



DEH4338B HOMEOWNER & INSTALLER INFORMATION

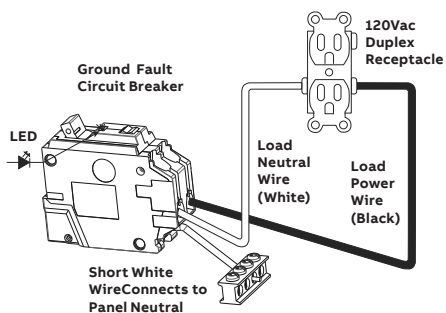
# Ground Fault Circuit Interrupter with Self-Test Feature (GFCI)

## Type THQ/THHQ 15A-30A, 1 Pole

### Installer Instructions

Install the Ground Fault Circuit Interrupter with Self-Test (GFCI) using the following procedure:

1. Ensure power to the panel is "OFF" and read all warnings on the adjacent page before installation of the GFCI commences.
2. Move handle of breaker to "OFF" position.
3. Connect the coiled white wire (pigtail) of the GFCI to any terminal on the neutral bar in the panel.
4. Connect the WHITE insulated neutral load wire of the circuit to be protected to the GFCI's terminal lug marked LOAD NEUTRAL.
5. Connect the BLACK insulated load wire of the circuit to be protected to the GFCI's terminal lug marked LOAD POWER. Check to assure the GFCI is still in "OFF" position and all wires are properly connected.
6. Install the wired GFCI into the panel.
7. Restore power to the panel.
8. Test the GFCI using the push button switch on the front of the breaker. Follow Test Procedures as indicated in next section.
9. See Troubleshooting Guide for the troubleshooting method to be used for a tripped GFCI.



**NOTE:** The neutral pigtail on eMCB's (AFCI, GFCI and DFCI) can be cut to length in the field or extended using approved connectors. Additionally, eMCB's with shortened neutrals can be installed as shown providing a fast and clean installation.

**WARNING:** Failure to follow these instructions could result in death, personal injury, or property damage.

See Troubleshooting Guidelines on the second page of this instruction sheet. This equipment must be installed and serviced only by a qualified electrician.

**WARNING:** Turn off power to main breaker before beginning installation. Failure to do so will risk electrical shock and possible death, personal injury, or property damage.

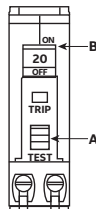
**WARNING:** Do not reverse-feed or back-wire. Do not subject circuit breaker to megger, high-voltage, or high-pot tests. Remove the circuit breaker before high-pot testing the circuit or the system.

**CAUTION:** The Ground Fault Circuit Interrupter (GFCI) must be supplied with power from the load center in order for the push to test to function properly. If the power is on and push to test fails to trip or the LED turns on or blinks (indicating the self-test feature has detected an issue), the GFCI may not be able to detect leakage current. The circuit breaker is defective and should be replaced.

**NOTE:** These instructions do not cover all details or variations in equipment nor do they provide for every possible contingency that may be met in connection with installation, operation, or maintenance. Should further information be desired or should particular problems arise that are not covered sufficiently for the purchaser's purposes, the matter should be referred to the ABB Company. See contact information on next page.

### Test Procedures (GFCI should be tested regularly, at least once per month.)

1. With handle B in "ON" position, press "PUSH TO TEST" button A up or down.
2. Handle B should move to "TRIP" position, indicating that GFCI has opened the circuit.
3. To restore power, move handle B to "OFF" and then "ON".



**IMPORTANT:** If handle B does not move to "TRIP" position when "TEST" button is pressed, the GFCI's protection is not complete. Replace breaker immediately.

# Troubleshooting Guidelines

Condition	Potential Cause	Solution/Action
Push-to-test switch will not trip circuit breaker.	Circuit breaker is OFF/tripped.	Turn circuit breaker ON. Reset the breaker by switching it OFF and then ON.
	Load center is not energized.	Check to be sure load center is energized.
	Load center neutral (pigtail) is not connected to the neutral bus bar.	Check neutral (pigtail) connection.
	Circuit breaker is damaged.	Replace circuit breaker.
LED turns ON and Blinks before circuit breaker trips (indicated by handle in center/trip position).	This condition indicates that GFCI lost its ground fault sensing capability due to a sensing circuit failure.	Replace circuit breaker.
LED turns ON and Blinks continuously.	This condition indicates that GFCI lost its ground fault sensing capability due to a sensing circuit failure.	Replace circuit breaker.
Breaker trips upon being energized (no LED indication).	Neutral (White) Wire is grounded on the Load Side of the GFCI.	The neutral ground must be cleared for proper operation of the GFCI.
Breaker trips upon being energized.	Excessive leakage to ground. Leakage currents in excess of the trip level of the GFCI Self-Test 6 milliamp sensitivity between live parts of the system wiring and ground, or between the live side of wiring within equipment and its housing.	The leakage to ground must be cleared for proper operation of the GFCI.
Breaker trips upon being energized.	Swimming Pool Circuit — Connect only to swimming pool equipment that has been installed in accordance with the 1965 or later National Electrical Code.	
Breaker trips when random loads are applied to apparently unprotected circuits.	Multi-Wiring (Shared neutral wiring) — When the GFCI neutral wire is common to two or more separate circuits, the GFCI will trip when a load current exists on any of the other sharing circuits. This is an insidious problem and may not be detected until someone plugs in a receptacle or imposes some other load in some remote part of the building.	Some shared neutral circuits can be successfully protected by using a 2 pole GFCI breaker. Other forms of shared neutrals can only be corrected by some rewiring. This GFCI must have its own private circuit.

## GFCI Self-Test Breaker Functional Checks

**Unplug all items from the receptacles in the circuit. Reset the breaker by switching it OFF and then ON.**

- If the breaker trips, go to step 2.  
If LED turns on or blinks continuously or LED turns on or blinks and the breaker handle moves to TRIP position, go to step 3.  
If breaker remains in the "ON" position, go to step 4.
- If handle moved to the TRIP position in step 1:
  - First move handle to "OFF" position and TURN OFF POWER TO PANEL.
  - Disconnect "LOAD POWER" and "LOAD NEUTRAL" wires from breaker.
  - Restore power to panel and move breaker handle to the "ON" position.  
If handle now remains in the "ON" position and trips when TEST BUTTON is depressed, GFCI breaker is operating properly and there is a ground fault in the system (or) one of the poles of GFCI Self-Test are not connected/powered from the Line side. Locate ground fault or connect/power-up both the poles, remedy and again perform installation and functional checks.
- If the LED turns on or blinks continuously or LED turns on or blinks and the breaker handle moves to TRIP position, then replace the GFCI breaker. This LED is indicating that the GFCI breaker is no longer capable of providing protection.
- Push TEST BUTTON. If the handle moves to the "TRIP" position and load is disconnected, the GFCI Breaker is operating properly. To reset breaker, move handle to "OFF" and then to "ON" for normal operation. The issue is with one of the items you unplugged or disconnected.

**For troubleshooting or service related questions, contact ABB at 800-782-8061 or at [epis.component.support@abb.com](mailto:epis.component.support@abb.com)**



DEH4338B INFORMACIÓN PARA EL PROPIETARIO Y EL INSTALADOR

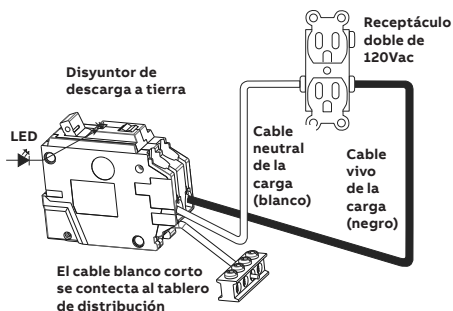
# Interruptor de circuito por falla de conexión a tierra con función de auto prueba (GFCI)

## Tipo THQ/THHQ 15 A-30 A, 1 Poste

### Instrucciones para la instalación

Instala el interruptor de circuito por falla de conexión a tierra con función de auto prueba (GFCI) mediante el siguiente procedimiento:

1. Asegúrate de que el suministro de electricidad al panel esté APAGADO (OFF) y lee todas las advertencias en la página siguiente antes de comenzar la instalación del GFCI.
2. Mueva la manija del cortacircuitos a la posición de APAGADO (OFF).
3. Conecta el cable blanco enrollado (cable de extensión) del GFCI a cualquier terminal de la barra neutra en el panel.
4. Conecta el cable BLANCO de carga neutro con aislamiento del circuito que se va a proteger, a la lengüeta terminal del GFCI marcada como NEUTRO DE CARGA (LOAD NEUTRAL).
5. Conecta el cable NEGRO de carga con aislamiento del circuito que se va a proteger, a la lengüeta terminal del GFCI marcada como ALIMENTACIÓN DE CARGA (LOAD POWER). Asegúrate de que el GFCI esté aún en la posición de APAGADO (OFF) y todos los cables bien conectados.
6. Instala el GFCI con cables en el panel.
7. Restaura el suministro de electricidad al panel.
8. Comprueba el GFCI usando el botón interruptor en la parte frontal del cortacircuitos. Sigue los procedimientos de prueba enumerados en la siguiente sección.
9. Consulta la Guía para Solución de Problemas para el método adecuado en caso de un GFCI activado.



**NOTA:** El cable neutral embobinado de los cortacircuitos electrónicos (AFCI, GFCI, y DFCl) puede ser cortado a medida durante la instalación, o extendido usando conectores aprobados. Además, los cortacircuitos electrónicos con cables neutrales acortados pueden ser instalados de la forma mostrada en el diagrama de conexiones para una instalación más rápida y ordenada.

**ADVERTENCIA:** No seguir estas instrucciones puede ocasionar la muerte, lesiones personales o daños a la propiedad.

Consulta las indicaciones de Solución de Problemas en la segunda página de esta hoja de instrucciones. La instalación y el mantenimiento de este equipo tienen que realizarse sólo por un electricista calificado.

**ADVERTENCIA:** Corta el suministro de electricidad al cortacircuitos principal antes de comenzar la instalación. No hacerlo puede ocasionar descargas eléctricas y hasta la muerte, lesiones personales y daños a la propiedad.

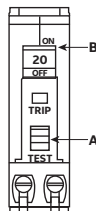
**ADVERTENCIA:** No inviertas la conexión de ningún cable. No sometas el cortacircuitos a pruebas Megger ni de alto voltaje o exceso de potencia. Retira el cortacircuitos antes de realizar una prueba de alta potencia en el circuito o el sistema.

**PRECAUCIÓN:** El interruptor de circuito por falla de conexión a tierra (GFCI) debe recibir electricidad del centro de carga para que la prueba funcione bien. Si hay suministro de electricidad y la prueba no activa el GFCI, o si la luz LED se ilumina o parpadea (indicando que la función de auto prueba ha detectado un problema), puede que el GFCI no detecte fugas de corriente. El cortacircuitos está defectuoso y debe ser reemplazado.

**NOTA:** Estas instrucciones no cubren todos los detalles ni variaciones de los equipos ni resuelven toda contingencia que pudiera sobrevenir con la instalación, operación o mantenimiento. Si deseas más información o se presentan problemas particulares que no estén cubiertos suficientemente para los propósitos del comprador, el asunto debe remitirse a la compañía ABB. Consulta la información de contacto en la página siguiente.

**Procedimientos de prueba (El GFCI debe probarse con regularidad, al menos una vez al mes.)**

1. Con la manija B en la posición de ENCENDIDO (ON), presiona el botón A OPRIME PARA PROBAR (PUSH TO TEST) hacia arriba o abajo.
2. La manija B debe moverse a la posición de ACTIVAR (TRIP), indicando que el GFCI ha abierto el circuito.
3. Para restaurar la electricidad, mueve la manija B a la posición de APAGADO (OFF) y enseguida a ENCENDIDO (ON).



**IMPORTANT:** Si la manija B no se mueve a la posición de ACTIVAR (TRIP) cuando se oprime el botón PRUEBA (TEST), la protección del GFCI no está completa. Reemplaza el cortacircuitos de inmediato.

# Solución de problemas

Condición	Causa posible	Solución / Acción
El interruptor de prueba no activa el cortacircuitos.	El cortacircuitos está APAGADO (OFF)/activado.	Pon el cortacircuitos en la posición de ENCENDIDO (ON). Reinicia el cortacircuitos colocándolo en APAGADO (OFF) y enseguida en ENCENDIDO (ON).
	El centro de carga no tiene electricidad.	Asegúrate de que el centro de carga tenga electricidad.
	El neutro del centro de carga (cable de extensión) no está conectado a la barra de distribución neutra.	Verifica la conexión neutra (cable de extensión).
	El cortacircuitos está dañado.	Reemplaza el cortacircuitos.
La luz LED se ENCIENDE y parpadea antes de que el cortacircuitos se active (indicado por la manija en la posición central/de activado).	Tal estado indica que el GFCI ha perdido su capacidad de detectar la falla de conexión a tierra debido a fallo en un circuito de detección.	Reemplaza el cortacircuitos.
La luz LED se ENCIENDE y parpadea constantemente.	Tal estado indica que el GFCI ha perdido su capacidad de detectar la falla de conexión a tierra debido a fallo en un circuito de detección.	Reemplaza el cortacircuitos.
El cortacircuitos se activa al recibir electricidad (no hay señal de la luz LED).	El cable neutro (blanco) está conectado a tierra en el lado de carga del GFCI.	El cable a tierra neutro tiene que estar despejado para que el GFCI funcione bien.
El cortacircuitos se activa al recibir electricidad.	Fuga excesiva a tierra. Hay una fuga de corriente por encima del nivel de activación de la función de auto prueba del GFCI, que posee una sensibilidad de 6 miliamperes entre las partes "vivas" del cableado del sistema y la tierra, o entre el lado "vivo" del cableado dentro del equipo y su carcasa.	La fuga a tierra tiene que eliminarse para que el GFCI funcione bien.
El cortacircuitos se activa al recibir electricidad.	Circuito de piscina - Conecta sólo a equipos de piscinas que han sido instalados conforme al código nacional de electricidad de 1965 o versión posterior.	
El cortacircuitos se activa cuando cargas aleatorias se aplican a circuitos aparentemente no protegidos.	Cableado múltiple (cableado neutro compartido) - Cuando el cable neutro del GFCI es común para dos o más circuitos separados, el GFCI se activará cuando hay corriente de carga en cualquiera de los otros circuitos compartidos. Este es un problema pernicioso y puede que no sea detectado hasta que alguien enchufe en un receptáculo o imponga alguna otra carga en alguna parte remota de la edificación.	Algunos circuitos neutros compartidos pueden protegerse exitosamente con un cortacircuitos GFCI de 2 postes. Otras formas de neutros compartidos pueden corregirse sólo volviendo a cablear. Este GFCI tiene que contar con su propio circuito privado.

## Comprobaciones de la función de auto prueba del cortacircuitos GFCI.

**Desenchufa todos los equipos de los receptáculos del circuito. Reinicia el cortacircuitos colocándolo en APAGADO (OFF) y enseguida en ENCENDIDO (ON).**

1. Si el cortacircuitos se activa, ve al paso 2.

Si la luz LED se enciende o parpadea constantemente, o se enciende o parpadea y la manija del cortacircuitos se mueve a la posición de ACTIVAR (TRIP), ve al paso 3.

Si el cortacircuitos permanece en la posición de ENCENDIDO (ON), ve al paso 4.

2. Si la manija se mueve a la posición de ACTIVAR (TRIP) en el paso 1:

- Mueve primero la manija a la posición de APAGADO (OFF) y CORTA LA ELECTRICIDAD AL PANEL.
- Desconecta los cables de ALIMENTACIÓN DE CARGA (LOAD POWER) y NEUTRO DE CARGA (LOAD NEUTRAL) del cortacircuitos.

Restaura el suministro de electricidad al panel y mueve la manija del cortacircuitos a la posición de ENCENDIDO (ON).

Si la manija permanece en la posición de ENCENDIDO (ON) y se activa cuando se oprime el BOTÓN DE PRUEBA (TEST BUTTON), el cortacircuitos GFCI funciona bien y hay una falla de conexión a tierra en el sistema (o) uno de los postes de la función de auto prueba del GFCI no está conectado o no recibe electricidad del lado de la línea. Ubica la falla de conexión a tierra o conecta/ suministra electricidad a los dos postes; corrige y vuelve a realizar pruebas de instalación y funcionamiento.

3. Si la luz LED se enciende o parpadea constantemente, o se enciende o parpadea y la manija del cortacircuitos se mueve a la posición de ACTIVAR (TRIP), entonces reemplaza el cortacircuitos GFCI. La luz LED indica que el cortacircuitos GFCI ya no es capaz de dar protección.

4. Oprime el BOTÓN DE PRUEBA (TEST BUTTON). Si la manija se mueve a la posición de ACTIVAR (TRIP) y la carga está desconectada, el cortacircuitos GFCI funciona bien. Para reiniciar el cortacircuitos, mueve la manija a la posición de APAGADO (OFF) y enseguida a la posición de ENCENDIDO (ON) para funcionamiento normal. El problema es con uno de los dispositivos que desconectaste. you unplugged or disconnected.

**Para preguntas relacionadas a la solución de problemas o al mantenimiento de equipos, comuníquese con ABB llamando al 800-782-8061 o por correo electrónico [epis.component.support@abb.com](mailto:epis.component.support@abb.com)**



DEH4338B INFORMATIONS POUR LE PROPRIÉTAIRE ET L'INSTALLATEUR

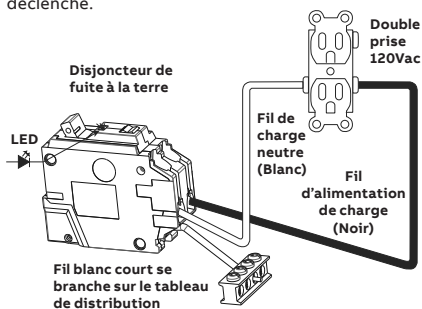
# Disjoncteur de fuite à la terre avec fonction d'autovérification (GFCI)

## Type THQ/THHQ 15 A à 30 A, 1 pôle

### Instructions pour l'installateur

Installez le disjoncteur de fuite à la terre avec autovérification (GFCI) au moyen de la procédure suivante :

1. Vérifiez que l'alimentation électrique au tableau de distribution est «COUPÉE (OFF)» et veillez à lire tous les avertissements à la page adjacente avant de commencer l'installation du disjoncteur de fuite à la terre.
2. Déplacez la manette du disjoncteur en position «ARRÊT (OFF)».
3. Connectez le fil blanc en spirale (queue-de-cochon) du disjoncteur de fuite à la terre à n'importe quelle borne de la barre neutre du tableau de distribution.
4. Connectez le fil BLANC isolé neutre du circuit devant être protégé à la cosse de borne du disjoncteur de fuite à la terre portant la mention NEUTRE (LOAD NEUTRAL).
5. Connectez le fil NOIR isolé du circuit devant être protégé à la cosse de borne du disjoncteur de fuite à la terre portant la mention SOUS TENSION (LOAD POWER). Vérifiez que le disjoncteur de fuite à la terre est toujours en position «ARRÊT (OFF)» et que tous les fils sont connectés correctement.
6. Installez le disjoncteur de fuite à la terre câblé dans le tableau de distribution.
7. Restaurez le courant au tableau de distribution.
8. Essayez le disjoncteur de fuite à la terre au moyen de l'interrupteur à bouton-poussoir sur le devant du disjoncteur. Suivez les procédures d'essai indiquées dans la section suivante.
9. Consultez le Guide de dépannage pour la procédure à suivre dans le cas d'un disjoncteur de fuite à la terre déclenché.



**REMARQUE :** La prise de sortie neutre sur les eMCB (AFCI, GFCI et DFCl) peut être coupée ou rallongée sur site à l'aide de connecteurs agréés. De plus, les eMCBs avec des conducteurs neutres plus courts peuvent être installés comme sur l'illustration pour une installation rapide et sans encombre.

**AVERTISSEMENT :** Tout manquement à suivre ces instructions peut entraîner la mort, des blessures ou des dommages matériels.

Consultez le Guide de dépannage à la seconde page de cette feuille d'instructions. Cet équipement doit

**AVERTISSEMENT :** Coupez l'alimentation électrique au disjoncteur principal avant d'entamer l'installation. Tout manquement à le faire peut entraîner un choc électrique, voire la mort, des blessures ou des dommages matériels.

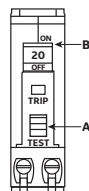
**AVERTISSEMENT :** N'inversez pas les connexions et n'effectuez pas de câblage arrière. Ne soumettez pas le disjoncteur à un mégohmmètre, à une tension élevée ou à des essais diélectriques. Retirez le disjoncteur avant l'essai diélectrique du circuit ou du système.

**ATTENTION :** Le disjoncteur de fuite à la terre (GFCI) doit être alimenté par le courant du tableau de distribution pour que le bouton poussoir de test fonctionne correctement. Si l'alimentation électrique est en marche et que le bouton poussoir de test ne fait pas disjoncter ou que le voyant à DEL s'allume ou clignote (indiquant que la fonction d'autovérification a détecté un problème), il se peut que le disjoncteur de fuite à la terre ne puisse pas détecter un courant de fuite. Le disjoncteur est défectueux et il faut le remplacer.

**REMARQUE :** Ces instructions ne prétendent pas couvrir tous les détails et variantes de l'équipement, ni informer sur toutes les éventualités rencontrées lors de l'installation, l'utilisation et l'entretien. Si vous souhaitez plus d'informations ou rencontrez un problème spécifique, qui ne soit pas suffisamment couvert ici pour vos besoins, la demande d'assistance doit être adressée à ABB Company. Les coordonnées se trouvent à la page suivante.

**Procédures de vérification (Le disjoncteur de fuite à la terre doit être vérifié régulièrement, au moins une fois par mois.)**

1. Avec la manette B en position «MARCHE (ON)», appuyez sur le bouton A «POUSOIR DE TEST (PUSH TO TEST)» vers le haut ou le bas.
2. La manette B doit se déplacer en position «DISJONCTÉ (TRIP)», pour indiquer que le disjoncteur de fuite à la terre a ouvert le circuit.
3. Afin de restaurer l'alimentation électrique, déplacez la manette B en position «ARRÊT (OFF)» puis «MARCHE (ON)».



**IMPORTANT :** Si la manette B ne se déplace pas en position «DISJONCTÉ (TRIP)» lorsque vous appuyez sur le bouton «TEST», la protection offerte par le disjoncteur de fuite à la terre n'est pas complète. Remplacez immédiatement le disjoncteur.

# Dépannage

Situation	Cause possible	Solution/Mesure
Le bouton poussoir de test ne déclenche pas le disjoncteur.	Le disjoncteur est à l'ARRÊT (OFF)/déclenché.	Mettez le disjoncteur en MARCHÉ (ON). Réarmez le disjoncteur en le mettant à l'ARRÊT (OFF) puis en MARCHÉ (ON).
	Le tableau de distribution n'est pas sous tension.	Vérifiez que le tableau de distribution est sous tension.
	Le fil neutre (en queue-de-cochon) du tableau de distribution n'est pas branché à la barre omnibus neutre.	Vérifiez les raccords neutres (en queue-de-cochon).
	Le disjoncteur est endommagé.	Remplacez le disjoncteur.
Le voyant à DEL s'ALLUME et clignote avant que le disjoncteur se déclenche (indiqué par la manette en position centrale/ Disjoncté).	Cette situation indique que le disjoncteur de fuite à la terre a perdu sa capacité de détection de défaut de terre en raison d'une défaillance du circuit de détection.	Remplacez le disjoncteur.
Le voyant à DEL s'ALLUME et clignote de manière continue.	Cette situation indique que le disjoncteur de fuite à la terre a perdu sa capacité de détection de défaut de terre en raison d'une défaillance du circuit de détection.	Remplacez le disjoncteur.
Le disjoncteur se déclenche dès qu'il est sous tension (aucune indication DEL).	Le fil neutre (blanc) est mis à la terre du côté charge du disjoncteur de fuite à la terre.	La mise à la terre du neutre doit être dégagee pour un fonctionnement correct du disjoncteur de fuite à la terre.
Le disjoncteur se déclenche dès qu'il est sous tension.	Fuite excessive à la terre. Les courants de fuite dépassent la sensibilité de déclenchement de 6 milliampères de l'autovérification du disjoncteur de fuite à la terre entre les pièces sous tension du câblage du système et la terre ou entre le côté sous tension du câble au sein de l'équipement et son boîtier.	La fuite à la terre doit être éliminée pour un fonctionnement correct du disjoncteur de fuite à la terre.
Le disjoncteur se déclenche dès qu'il est sous tension.	Circuit de piscine — Branchez seulement sur un équipement de piscine qui a été installé conformément au code national de l'électricité de 1965 ou ultérieur.	
Le disjoncteur se déclenche lorsque des charges aléatoires sont appliquées à des circuits qui ne semblent pas protégés.	Mise en commun du câblage neutre — Lorsque le fil neutre du disjoncteur de fuite à la terre est partagé par deux ou plusieurs circuits séparés, le disjoncteur de fuite à la terre se déclenche lorsqu'un courant de charge existe sur l'un quelconque des circuits qui le partagent. C'est un problème insidieux qui peut ne pas être détecté avant que quelqu'un ne branche une prise ou impose une charge dans un autre emplacement éloigné du bâtiment.	Certains circuits neutres communs peuvent être protégés avec succès en utilisant un disjoncteur de fuite à la terre à 2 pôles. D'autres mises en commun de fils neutres ne peuvent être corrigées qu'en re-câblant. Ce disjoncteur de fuite à la terre doit être doté de son propre circuit.

## Essais de fonctionnement de l'autovérification du disjoncteur de fuite à la terre

**Débranchez tous les appareils des prises du circuit. Réarmez le disjoncteur en le mettant à l'ARRÊT (OFF) puis en MARCHÉ (ON).**

- Si le disjoncteur se déclenche, passez à l'étape 2.  
Si le voyant à DEL s'illumine ou clignote de manière continue ou s'allume ou clignote et la manette du disjoncteur se déplace en position «DISJONCTÉ (TRIP)», passez à l'étape 3.  
Si le disjoncteur reste en position «MARCHÉ (ON)», passez à l'étape 4.
- Si la manette s'est déplacée en position «DISJONCTÉ (TRIP)» à l'étape 1 :
  - Déplacez tout d'abord la manette en position «ARRÊT (OFF)» et COUPEZ L'ALIMENTATION AU TABLEAU DE DISTRIBUTION.
  - Débranchez les fils «SOUS TENSION (LOAD POWER)» et «NEUTRE (LOAD NEUTRAL)» du disjoncteur.
  - Restaurer l'alimentation au tableau de distribution et déplacez la manette du disjoncteur en position «MARCHÉ (ON)». Si la manette demeure désormais en position «MARCHÉ (ON)» et fait disjoncter lorsque le BOUTON TEST est appuyé, le disjoncteur de fuite à la terre fonctionne correctement et il y a un défaut de terre dans le système (ou) l'un des pôles de l'autovérification du disjoncteur de fuite à la terre n'est pas connecté au côté secteur ou n'est pas alimenté par ce côté. Repérez le défaut de terre ou connectez/alimentez les deux pôles, remédiez et à nouveau vérifiez l'installation et refaites les essais de fonctionnement.
- Si le voyant à DEL s'illumine ou clignote de manière continue ou s'allume ou clignote et la manette du disjoncteur se déplace en position «DISJONCTÉ (TRIP)», il vous faut alors remplacer le disjoncteur de fuite à la terre. Ce voyant à DEL indique que le disjoncteur de fuite à la terre n'est plus capable de fournir une protection.
- Appuyez sur le BOUTON TEST. Si la manette se déplace en position «DISJONCTÉ (TRIP)» et que la charge est déconnectée, le disjoncteur de fuite à la terre fonctionne correctement. Pour réarmer le disjoncteur, déplacez la manette en position «ARRÊT (OFF)», puis «MARCHÉ (ON)» pour un fonctionnement normal. Le problème réside avec l'un des appareils que vous avez débranché ou déconnecté.

**Pour toute question relative au dépannage ou à l'entretien, contactez ABB au 800-782-8061 ou à [epis.component.support@abb.com](mailto:epis.component.support@abb.com)**