

In-Wall Enclosure for Recessed AV Component Storage and Media Distribution



ON-Q

Boîtier encastrable pour le stockage de composants audiovisuels et la distribution multimédia

Gabinete empotrado para almacenamiento de componentes AV y distribución de multimedia

Installation Instructions • Notice d'Installation • Instrucciones de Instalación

No: 1507320 Rev. A

INSTALLATION INSTRUCTIONS • Please read these instructions completely before you begin.

NOTICE D'INSTALLATION • Veuillez lire ces instructions dans leur intégralité avant de commencer.

INSTRUCCIONES DE INSTALACIÓN • Lea estas instrucciones en su totalidad antes de comenzar.



IMPORTANT SAFETY INSTRUCTIONS

1. Do not use this product near water; such as a bath tub, wash bowl, kitchen sink, laundry tub, swimming pool, or in a wet basement.
2. Never push objects of any kind into this product through openings, as they may touch dangerous voltages. Never touch uninsulated telephone wires or terminals, unless the telephone line has been disconnected at the network interface.
3. Never install communications wiring, or components, during a lightning storm.
4. Equipment shall be installed in accordance with ANSI/NFPA 70, National Electrical Code (NEC), NFPA 72, CAN-ULC-S540, Canadian Electrical Code, and/or other applicable sections of ANSI/IEEE C2 & National Electrical Safety Code (NESC). Equipment intended for installation in information technology equipment (computer) rooms should be installed in accordance with NFPA 75, Standard for the Fire Protection of Information Technology Equipment.
5. Power supplied to components must be provided by UL Listed Class 2 power limited power supply.
6. All power limited and non-power limited wiring must be separated by a minimum of ¼" spacing.
7. Installation shall be completed by a professional electrical contractor or low voltage technician.
8. Maximum load carrying capacity of 30 lb.

CONSIGNES DE SÉCURITÉ IMPORTANTES

Lisez et comprenez toutes ces consignes. Respectez tous les avertissements et toutes les consignes indiqués sur le produit.

1. N'utilisez pas ce produit près d'une source d'eau, telle qu'une baignoire, un lavabo, un évier, une lessiveuse, une piscine, ou un sous-sol humide
2. Ne poussez aucun objet dans le produit à travers les ouvertures, car ceux-ci peuvent entrer en contact avec des tensions dangereuses. Ne touchez jamais des fils ou connecteurs téléphoniques non isolés si la ligne téléphonique n'a pas été déconnectée au niveau de l'interface réseau.
3. N'installez jamais de fils ou de composants de communication lors d'un orage.
4. L'équipement doit être installé selon les directives de ANSI/NFPA 70, du Code Électrique National Code (NEC), NFPA 72, CAN-ILC-S540, Code canadien de l'électricité, et/ou selon les sections applicables de ANSI/IEEE C2 et du Code de Sécurité Électrique National (NESC). L'équipement conçu pour être installé dans des salles d'équipements de technologie de l'information (ordinateur) doit être installé conformément à NFPA 75, Norme pour la Protection des équipements de technologie de l'information.
5. L'alimentation fournie aux composants d'incendie ou de cambriolage doit être fournie par une alimentation électrique limitée à la classe de l'incendie et du cambriolage de classe 2.
6. Tout le câblage électrique limité et non alimenté doit être séparé par un minimum d'espacement de ¼ ".
7. L'installation doit être effectuée par un entrepreneur électrique professionnel ou un technicien de basse tension.
8. Capacité de charge maximale de 13.6 kg (30lbs).

INSTRUCCIONES DE SEGURIDAD IMPORTANTES

Lea y comprenda todas las instrucciones. Siga todas las advertencias e instrucciones marcadas en el producto.

1. No utilice el producto cerca del agua, como en una bañera, cubo, fregadero, lavadero, piscina o en un sótano mojado
2. Nunca empuje objetos de ningún tipo por las aberturas de este producto, ya que podrían tocar voltajes peligrosos. Nunca toque los cables o terminales de teléfono aislados, a menos que la línea telefónica esté desconectada de la interfaz de red.
3. Nunca instale el cableado o los componentes de comunicación durante una tormenta eléctrica.
4. El equipo debe instalarse de acuerdo con la norma ANSI/NFPA 70, Código Eléctrico Nacional (en inglés, NEC), NFPA 72, CAN-ULC-S540, Código Eléctrico Canadiense, y/u otras secciones aplicables de la norma ANSI/IEEE C2 y el Código Nacional de Seguridad Eléctrica (en inglés, NESC). El equipo diseñado para la instalación en salas de equipos (computadoras) de tecnología de la información debería instalarse de acuerdo con la norma NFPA 75 para la Protección de Equipos de Tecnología de la Información.
5. La energía suministrada a los componentes de incendio o de robo debe ser proporcionada por una fuente de energía limitada de potencia de incendio / robo de clase 2 con certificación UL.
6. Todo el cableado limitado de potencia y no limitado de potencia debe estar separado por un espacio mínimo de ¼ ".
7. La instalación deberá realizarse por un contratista eléctrico profesional o un técnico de baja tensión.
8. Capacidad de carga máxima de 13.6 kg (30lbs).

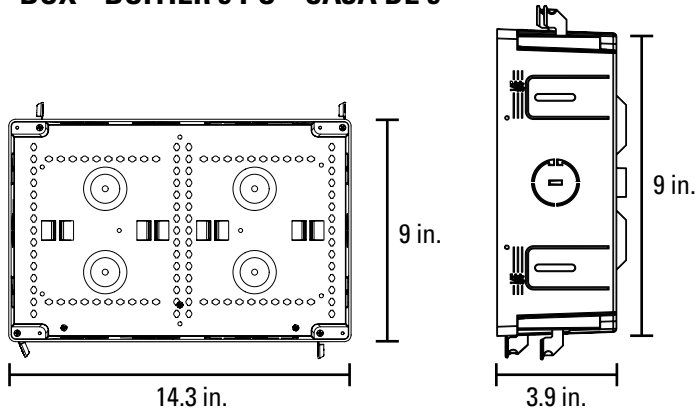
Catalog Number(s) • Numéro(s) de Catalogue • Número(s) del catálogo

Country of Origin: Made in USA • Pays d'origine : Fabriqué aux USA • País de origen: Fabricado en EE. UU.

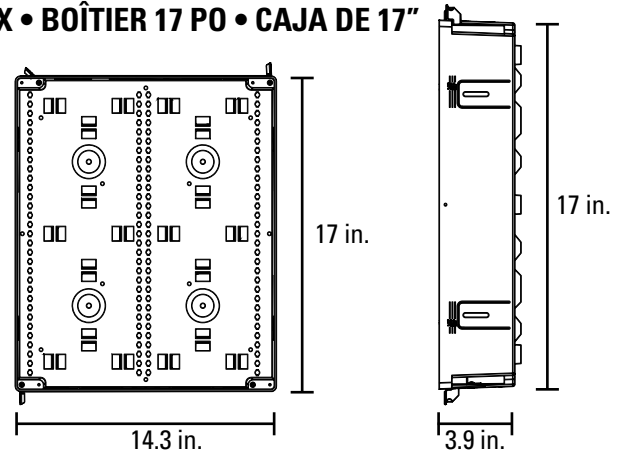
ENP0905-NA-V1 ENP0900-NA ENP0920-NA	9IN IN-WALL ENCLOSURE WITH COVER, TRIM AND BRACKET 9IN IN-WALL ENCLOSURE WITH COVER AND TRIM 9IN COVER AND TRIM - REPLACEMENT
ENP1705-NA-V1 ENP1700-NA ENP1720-NA	17IN IN-WALL ENCLOSURE WITH SPLIT COVER, TRIM & BRACKET 17IN IN-WALL ENCLOSURE WITH SPLIT COVER AND TRIM 17IN COVER AND TRIM - REPLACEMENT

Dimensions • Dimensions • Dimensiones

9" BOX • BOÎTIER 9 PO • CAJA DE 9"

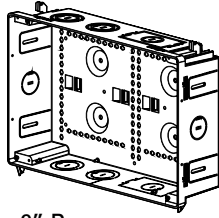


17" BOX • BOÎTIER 17 PO • CAJA DE 17"

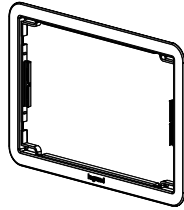


Product Contents • Contenu du produit • Contenido del producto

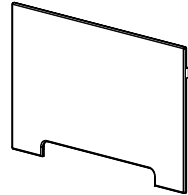
9" BOX • BOÎTIER 9 PO • CAJA DE 9"



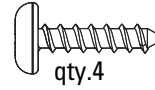
9" Box
Boîtier 9 po
Caja de 9"



9" Trim
Finition 9 po
Borde de 9"

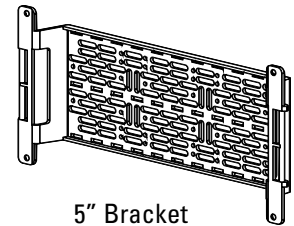


9" Cover
Couvercle 9 po
Cubierta de 9"



qty.4

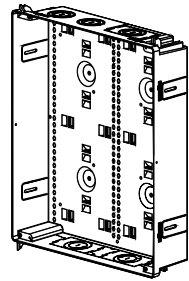
Screws
Vis
Tornillos



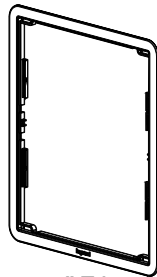
5" Bracket
Support 5 po
Soporte de 5"

AC1050 - 5IN Mounting Bracket:
Included with ENP905-NA-V1

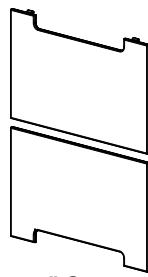
17" BOX • BOÎTIER 17 PO • CAJA DE 17"



17" Box
Boîtier 17 po
Caja de 17"



17" Trim
Finition 17 po
Borde de 17"

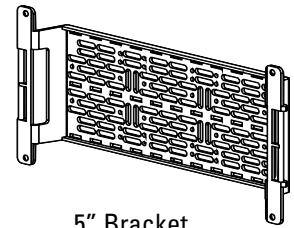


17" Cover
Couvercle 17 po
Cubierta de 17"



qty.6

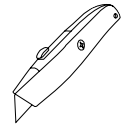
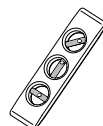
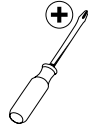
Screws
Vis
Tornillos



5" Bracket
Support 5 po
Soporte de 5"

AC1050 - 5IN Mounting Bracket:
Included with ENP1705-NA-V1

Recommended Tools • Outils nécessaires • Herramienta necesarias



Enclosure Physical Installation

Locate enclosure indoors in a low humidity, climate controlled (0°C / 32°F – 49°C / 120°F) area within close proximity to power source. Remove cable knockouts as needed. When required, 2" rubber grommets (AC1034) are available to seal and protect openings. If mounting behind a TV, ensure box is positioned to be concealed from view by the display.

Installation physique du boîtier

Placer le boîtier à l'intérieur dans une zone à humidité faible et à température contrôlée (0 °C / 32 °F – 49 °C / 120 °F). Retirer câbles et alvéoles défonçables réceptacles si nécessaire. Si nécessaire, des œillets en caoutchouc de 5 cm (2 po) (AC1034) sont disponibles pour les alvéoles défonçables de câble avant de 5 cm (2 po).

Instalación física del alojamiento

Ubique los interiores del gabinete en una zona de baja humedad y con el clima controlado (0 °C / 32°F–49°C / 120°F). Cable removible y agujeros del tomacorriente según sea necesario. Cuando se requiera, están disponibles pasacables de caucho de 2" (AC1034) para los agujeros del cable de 2" de la cara superior.

Surface Mount

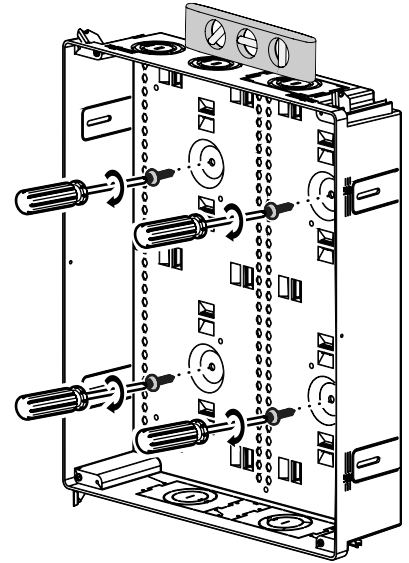
Mount to a plywood backboard using the pre-drilled mounting holes on the rear of the enclosure. The use of a level is recommended for correct installation of the enclosure.

Montage sur surface

Montez sur une planche de contreplaqué à l'aide des orifices de montage pré-perçés à l'arrière du boîtier. Il est conseillé d'utiliser un niveau pour une bonne installation du boîtier.

Montaje en superficie

Móntelo en un panel trasero de contrachapado utilizando los orificios de montaje previamente perforados en la parte trasera del alojamiento. Se recomienda utilizar un nivel para lograr una instalación correcta.



Flush Mount

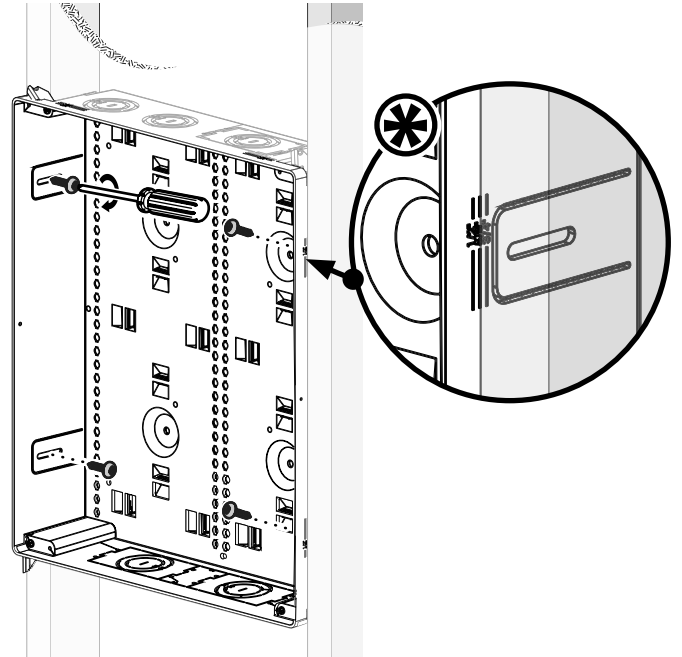
The Enclosure is designed to fit between a minimum 2x4 studded wall at 16" on-center (OC). If wall studs are greater than 16" on-center (OC) refer to Retrofit Installation. Position Enclosure between wall studs at appropriate depth (refer to drywall depth guide on enclosure *) and utilize four (4) drywall screws to secure to wall studs.

Montage encastré

Le boîtier est conçu pour être intégré dans un mur à montants de 2 x 4 au minimum, à 16 po de centre à centre. Si les montants du mur affichent une distance de centre à centre supérieure à 16 po, reportez-vous à la section Installation de modernisation. Positionnez le boîtier entre les montants muraux à une profondeur appropriée (voir le guide de profondeur des cloisons sèches sur le boîtier *) et utilisez quatre (4) vis à cloison sèche pour le fixer aux montants muraux.

Montaje empotrado

El gabinete está diseñado para caber en una pared montante de 2x4 como mínimo con 16" de eje a eje (OC). Si los montantes miden más de 16" de eje a eje (OC), consulte la sección "Instalación con rediseño". Ubique el gabinete entre los montantes de la pared a una profundidad apropiada (consulte la guía de profundidad del tablero de yeso sobre el gabinete *) y use cuatro (4) tornillos para tablero de yeso para fijarlo a los montantes.



Trim Ring Installation

After drywall is installed, use the included six (6) screws to affix the Trim Ring to the corresponding holes located in the enclosure frame.

⚠ CAUTION: DO NOT overtighten the screws.

Installation de l'anneau de finition

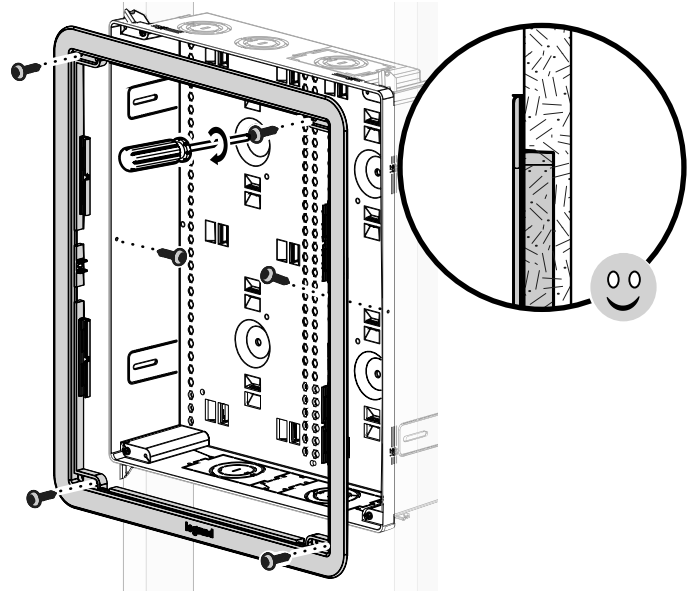
Une fois la cloison sèche installée, utilisez les six (6) ou quatre (4) vis fournies pour fixer l'anneau de finition aux trous correspondants dans le cadre du boîtier.

⚠ MISE EN GARDE : NE PAS trop serrer les vis.

Instalación del borde de ajuste

Una vez instalado el tablero de yeso, use los seis (6) o cuatro (4) tornillos incluidos para fijar el borde de ajuste en los agujeros correspondientes ubicados en el marco del gabinete.

⚠ PRECAUCIÓN: NO ajuste en exceso los tornillos.



RETROFIT Installation • Installation de modernisation • Instalación con rediseño

Wall Prep

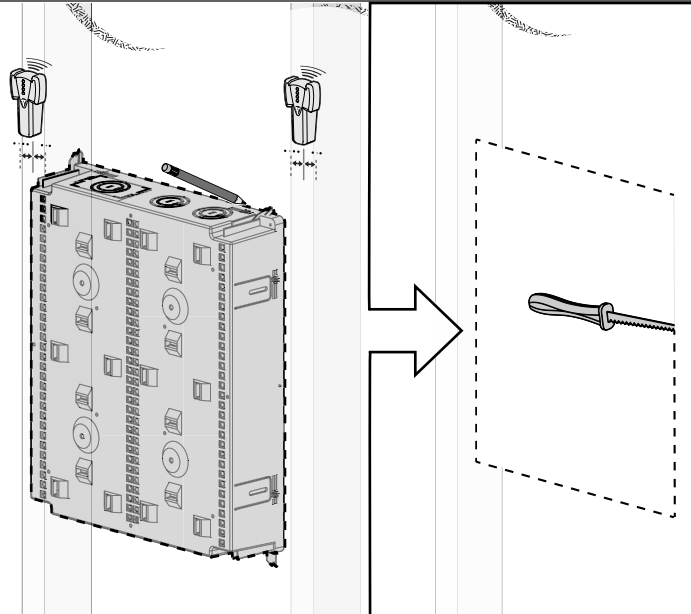
After desired height is identified, use a stud finder to locate the vertical stud locations. Press the front of the Enclosure on the wall surface and trace the outline. Use a drywall saw to cut the box outline.

Préparation du mur

Une fois la hauteur souhaitée déterminée, utilisez un localisateur de montant pour repérer les emplacements des montants verticaux. Appuyez le boîtier contre la surface du mur et tracez son contour. Utilisez une scie à cloisons sèches pour découper le contour du boîtier.

Preparación de la pared

Una vez identificada la altura deseada, use un detector de montantes para saber dónde están ubicados los montantes verticales. Presione el frente del gabinete sobre la pared y trace el contorno. Use una sierra para tablero de yeso y corte el contorno de la caja.



Trim Ring Installation

Use the included four (4) screws to affix the Trim Ring to the corresponding holes located in the enclosure frame.

CAUTION: DO NOT overtighten the screws.

Installation de l'anneau de finition

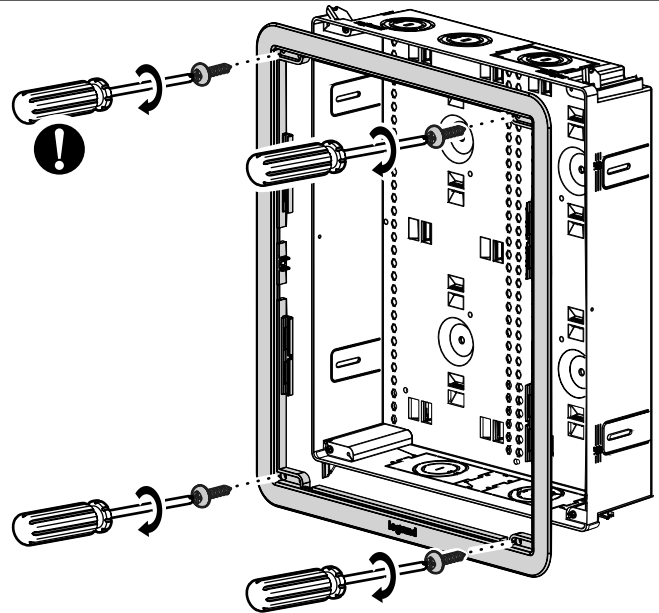
Utilisez les quatre (4) vis fournies pour fixer l'anneau de finition aux trous correspondants dans le cadre du boîtier.

MISE EN GARDE : NE PAS trop serrer les vis.

Instalación del borde de ajuste

Use los cuatro (4) tornillos incluidos para fijar el borde de ajuste en los agujeros correspondientes ubicados en el marco del gabinete.

PRECAUCIÓN: NO ajuste en exceso los tornillos.



Enclosure Installation

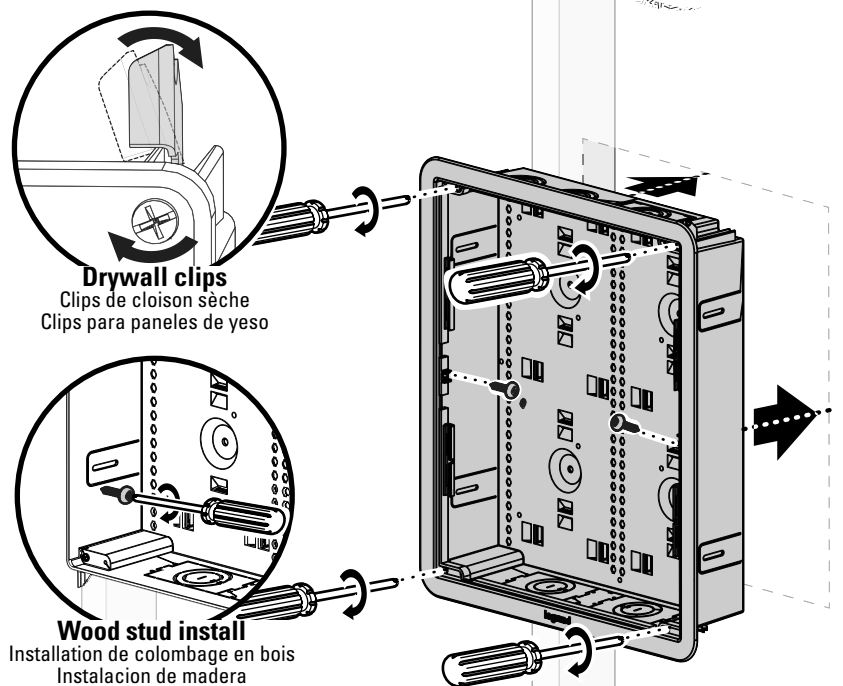
Insert the enclosure into the wall opening and utilize a Philips head screwdriver to engage the four (4) drywall clips in all corners. If near wall studs, you can also utilize drywall screws to secure box from the inside. Once installed in the wall - install the two (2) side screws to secure sides of the trim to the enclosure.

Installation du boîtier

Insérez le boîtier dans l'ouverture du mur et utilisez un tournevis à tête Philips pour introduire les quatre (4) clips pour cloisons sèches dans les coins. Si vous vous trouvez à proximité de montants muraux, vous pouvez également utiliser des vis pour cloisons sèches pour fixer le boîtier de l'intérieur. Une fois le boîtier installé dans le mur, installez les deux (2) vis latérales pour fixer les côtés de la finition au boîtier.

Instalación del gabinete

Introduzca el gabinete en el agujero de la pared y use un destornillador Philips para colocar los cuatro (4) ganchos para yeso en todas las esquinas. En caso de tener un montante cerca, también puede utilizar tornillos para yeso para fijar la caja desde el interior. Una vez finalizada la instalación en la pared, coloque los dos (2) tornillos laterales para fijar los laterales del borde al gabinete.



Power Installation • Installation de l'alimentation • Instalación eléctrica

Running Power to the Installation

Remove desired outlet knockout. Install a single-gang metal outlet box. Connect 15 amp, 120 volt power receptacle to power cable with approved wiring method to local codes.

NOTE: Legrand offers both non-surge protected (P/N F7526) and surge protected (364569-02-V1) outlet kits. Only install standard size wall plates as oversized plates will not fit.

Alimentation électrique de l'installation

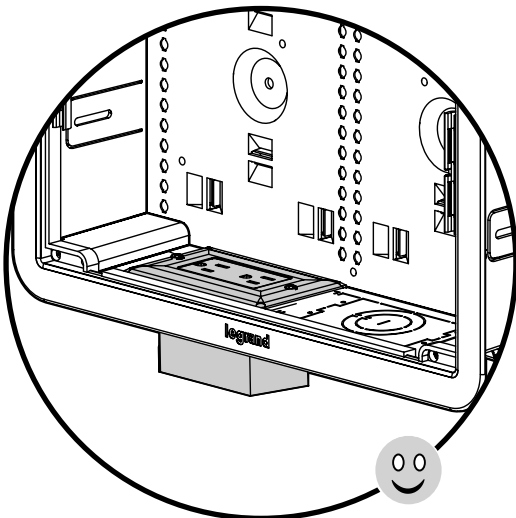
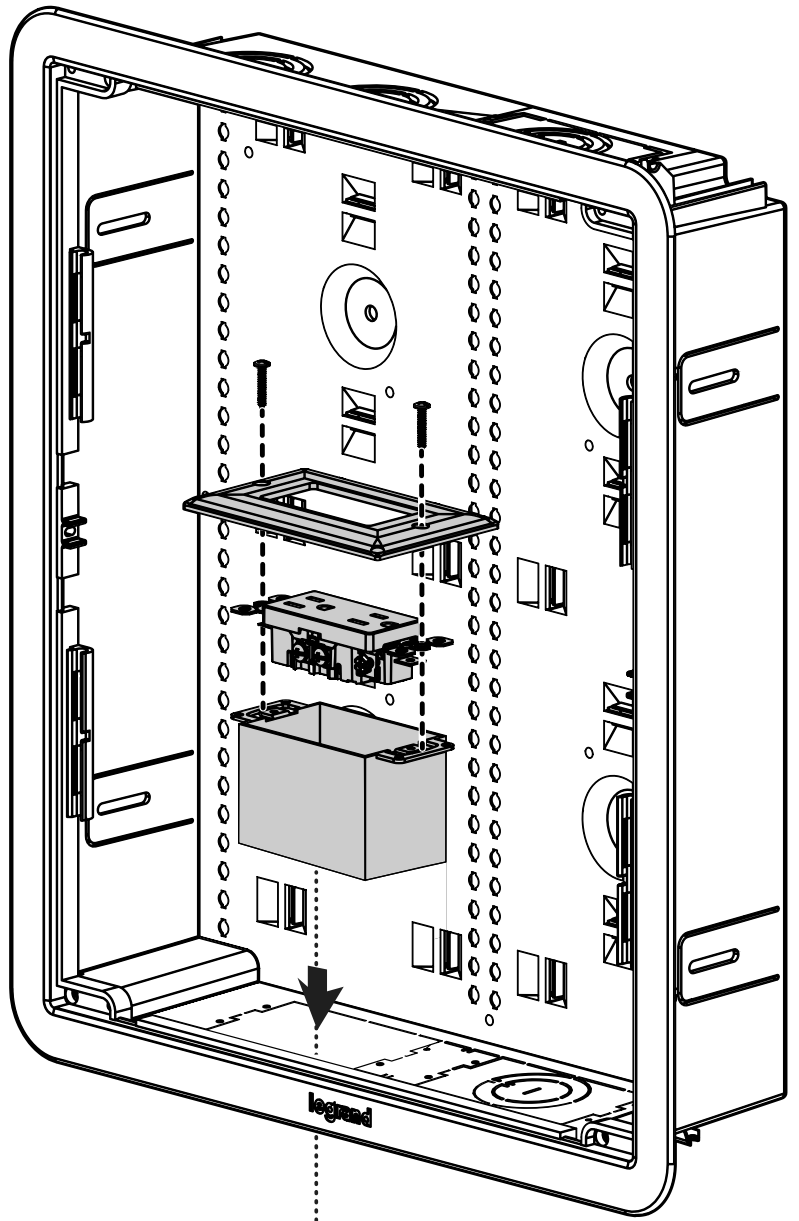
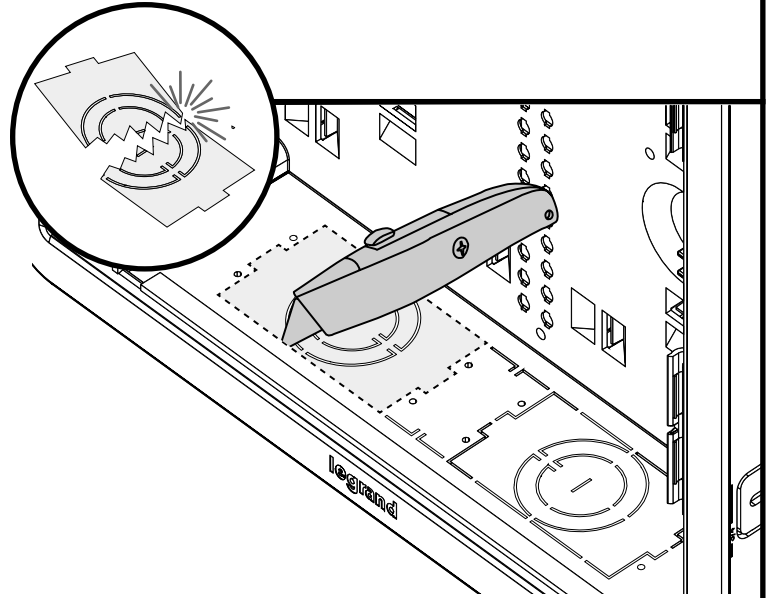
Installer un boîtier électrique en métal simple. Connecter le réceptacle à alimentation 120 V, 15 A, au câble d'alimentation en respectant les méthodes de câblage approuvées par les codes locaux.

REMARQUE: Legrand offre des ensembles de prises non protégés contre la surtension (P/N F7526) et protégés contre la surtension (364569-02-V1). N'installez que des plaques murales de taille standard, car les plaques surdimensionnées ne conviennent pas.

Cómo llevar corriente a la instalación

Instale una caja metálica de salida única. Conecte un receptáculo de corriente de 15 amperios y 120 voltios para alimentar el cable con el método de cableado aprobado según los códigos locales.

NOTA: Legrand ofrece kits de salida sin protección de sobre-carga (P/N F7526) y con protección de sobrecarga (364569-02-V1). Instalar únicamente placas de pared de tamaño estándar, ya que no cabrán si son demasiado grandes.



Equipment Mounting Inside Enclosure • Montage de l'équipement à l'intérieur du boîtier • Montaje del equipo dentro del gabinete

5IN Elevated Mounting Bracket (AC1050)

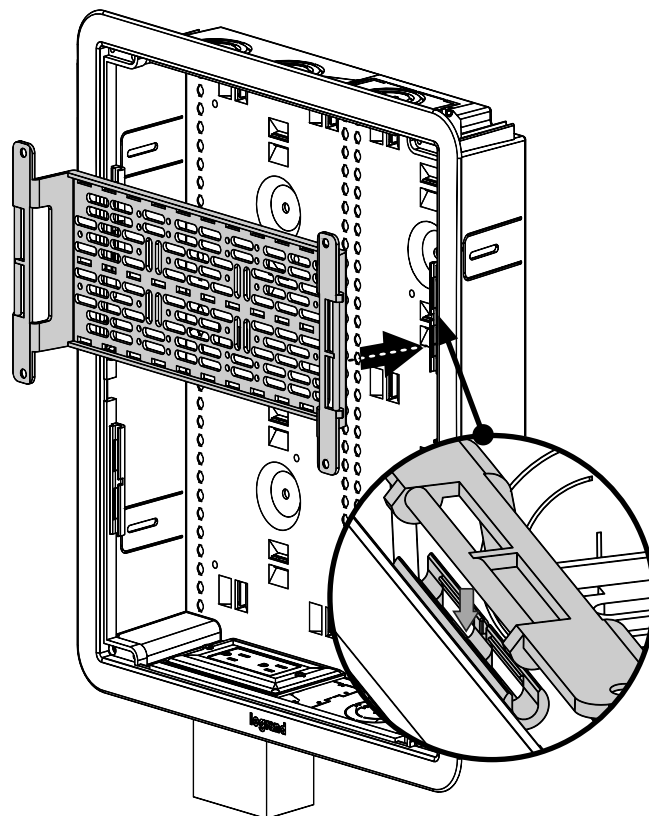
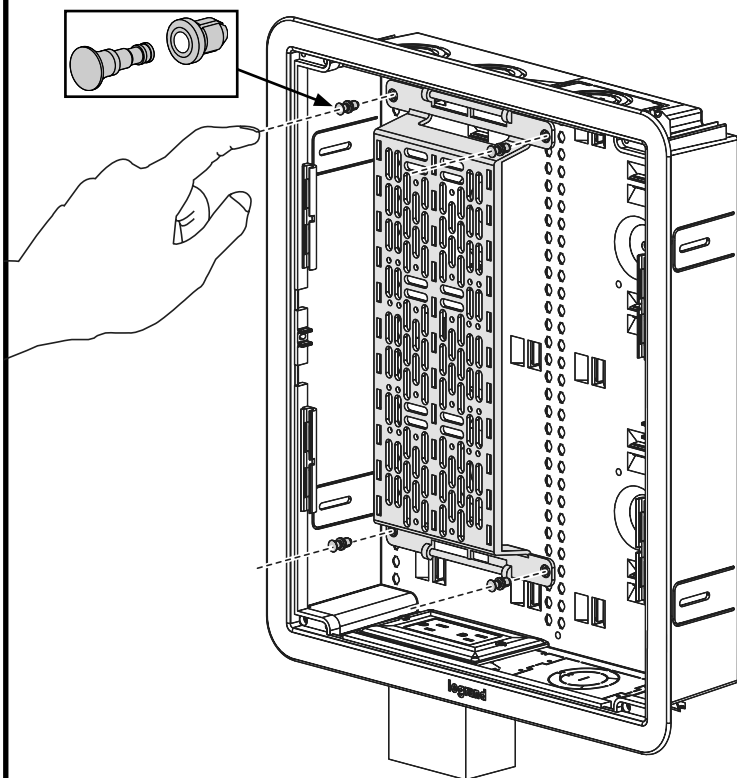
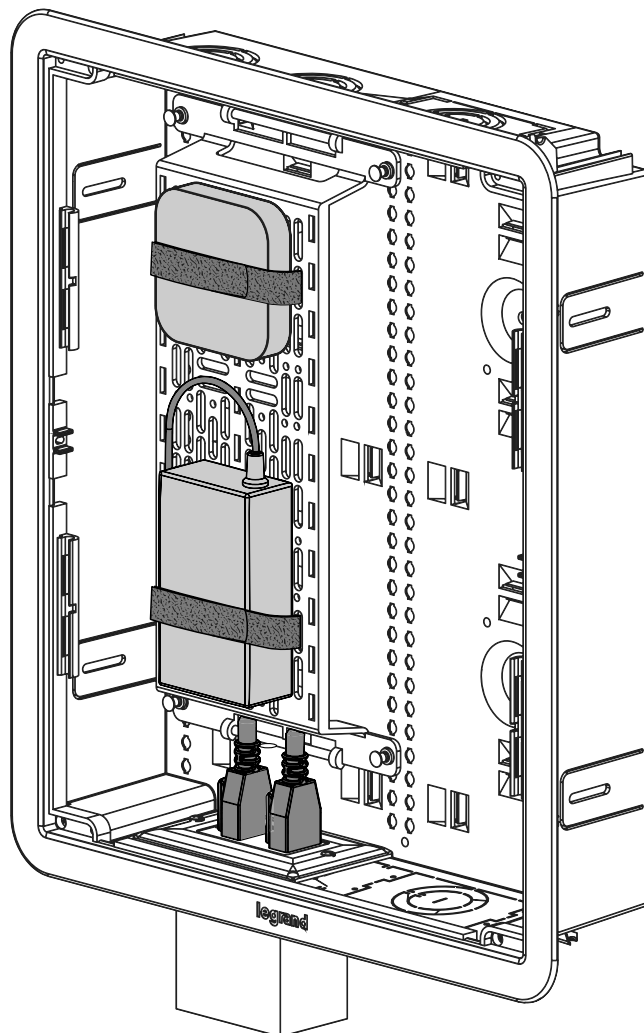
Included with ENPXX05-NA-V1 versions. The removable component mounting bracket allows organization of devices before or after installation. If desired the bracket includes four (4) plunger / grommets to secure directly to back wall of enclosure – Vertical or Horizontal.

Support de montage surélevé de 5 PO (AC1050)

Inclus avec les versions ENPXX05-NA-V1. Le support de montage est un composant amovible qui permet d'organiser les dispositifs avant ou après l'installation. Le support est muni de quatre (4) trous de fixation permettant de le fixer directement à la paroi arrière du boîtier verticalement ou horizontalement, le cas échéant.

Soporte de montaje elevado de 5 pulg. (AC1050)

Incluido en las versiones ENPXX05-NA-V1. El soporte de montaje con componente desmontable permite organizar los dispositivos antes o después de la instalación. Si lo desea, el soporte incluye cuatro (4) sopapas/ arandelas para fijarlo directamente a la pared posterior del gabinete, de forma vertical u horizontal.



Built-in Lacing Tabs

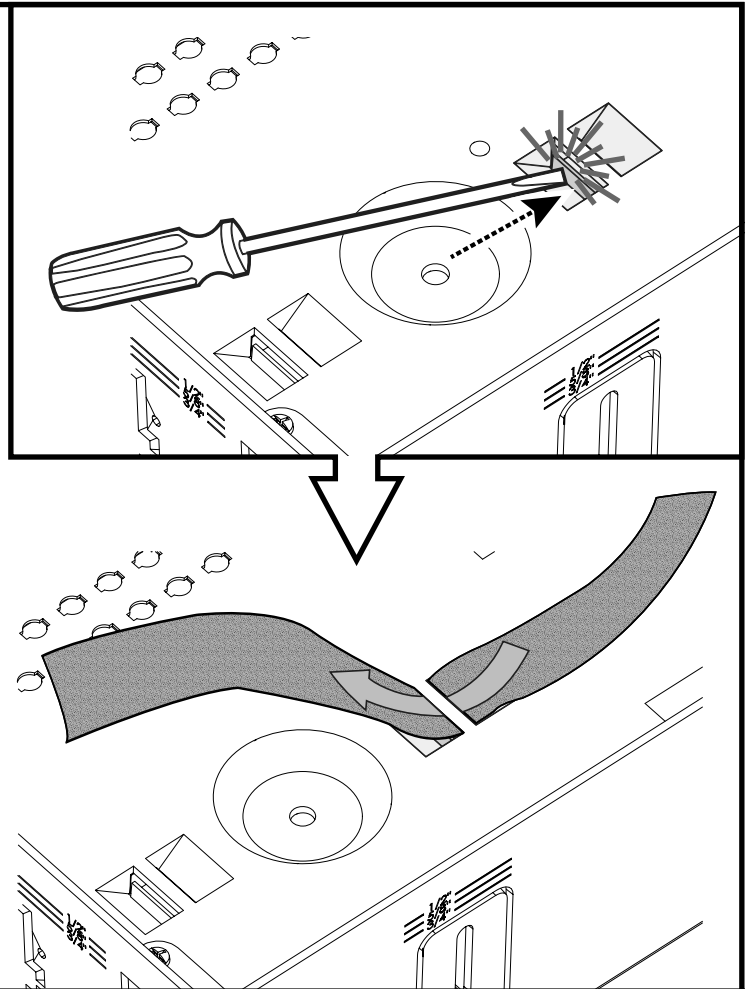
The back wall has assorted lacing tabs for securing large equipment directly to enclosure. The lacing tabs have a protective cover that can be removed by utilizing screwdriver and pushing protective cover into opening to provide unobstructed guide for hook and loop strapping.

Languettes de fixation intégrées

La paroi arrière est dotée de languettes de fixation assorties permettant de fixer des équipements de grande taille directement au boîtier. Les languettes de fixation possèdent un couvercle de protection qui peut être retiré à l'aide d'un tournevis ; il suffit de pousser le couvercle dans l'ouverture pour obtenir une fente qui accueillera aisément les sangles à boucles et crochets.

Lengüetas de amarre integradas

La pared posterior cuenta con diferentes lengüetas de amarre para fijar equipos grandes directamente al gabinete. Las lengüetas de amarre tienen una cubierta protectora que puede quitarse; para ello, use un destornillador y empuje la cubierta hasta el orificio a fin de que sirva como guía libre para la sujeción mediante el sistema de gancho y cierre.



Cover Installation • Installation du couvercle • Instalación de la cubierta

Install the Cover

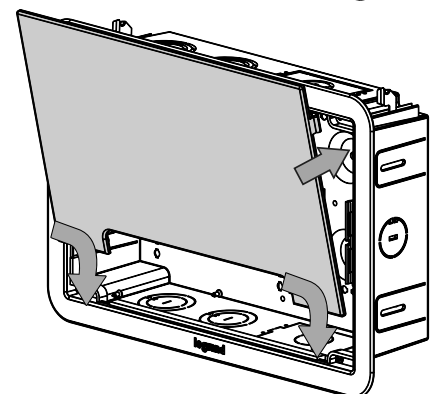
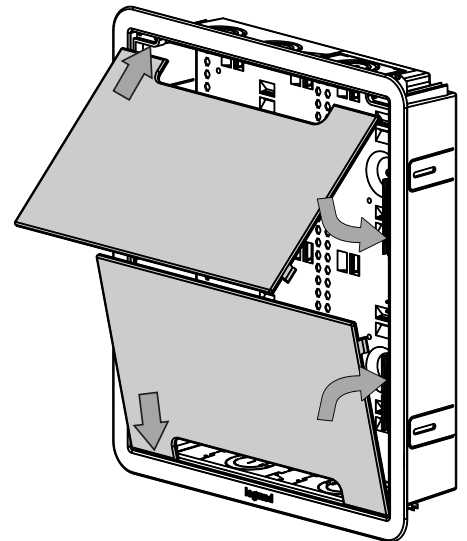
To attach the cover, position cables exiting enclosure towards the pass-through opening and slide bottom tabs into receiving channels of trim ring. Push the sides of the cover into the locking side channels for a flush finish. The 17" model has two covers for easy access to contents, even when the enclosure is partially obstructed.

Installer le couvercle

Pour fixer le couvercle, positionnez les câbles sortant du boîtier vers l'ouverture de passage et faites glisser les languettes inférieures dans les rainures de réception de l'anneau de finition. Poussez les côtés du couvercle dans les rainures latérales de verrouillage afin d'obtenir une finition affleurante. Le modèle de 17 po est équipé de deux couvercles pour faciliter l'accès au contenu, et ce, même lorsque le boîtier est partiellement obstrué.

Instalar la cubierta

Para acoplar la cubierta, coloque los cables que salen del gabinete en dirección a la abertura pasante y deslice las lengüetas inferiores por los canales de recepción del borde de ajuste. Empuje los laterales de la cubierta hacia los canales del lado de bloqueo para obtener un acabado empotrado. El modelo de 17" cuenta con dos cubiertas para tener acceso fácil al contenido, incluso cuando el gabinete esté parcialmente obstruido.



© Copyright 2020 Legrand All Rights Reserved.
© Copyright 2020 Tous droits réservés Legrand.
© Copyright 2020 Legrand Todos los derechos reservados.



800.321.2343.
1.877.BY.LEGRAND
www.legrand.us
www.legrand.ca