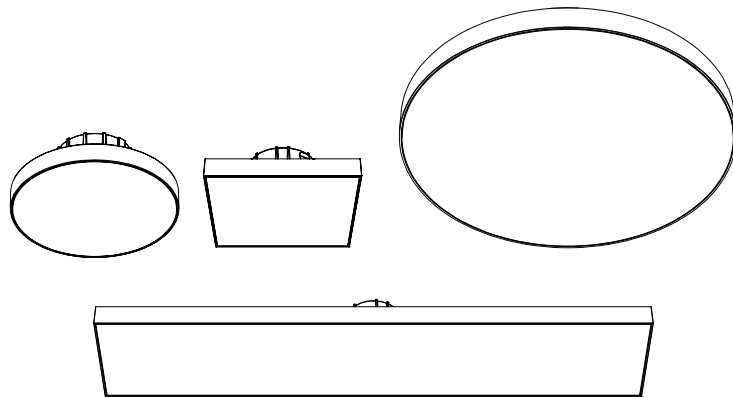




# DRD5S Series

Installation Instructions  
Instructions d'Installation



Package Contents - DRD5S Surface Mount LED, Mounting Bracket, M4 x 20mm screws (x 2)  
Contenu de l'emballage - DRD5S Plafonnier DEL à Montage en Surface, M4 x 20mm vis (x 2)

dmf Lighting

1.800.441.4422  
www.dmflighting.com

## Safety Information / Informations sur la Sécurité

For your safety, read and understand these instructions completely before starting installation.

The electrical product contained herein is designed to meet the requirements of UL 1598 and the current NFP regulations as published in the NEC. Specific modifications and revisions in your area may differ from this standard. Compliance with local building and electrical codes must be confirmed before installation.

**WARNING - To prevent wiring damage or abrasion, do not pinch or damage exposed wiring during installation. Keep away from edges of sheet metal or other sharp objects.**

**WARNING - Risk of fire or electric shock. Installation of this assembly requires a person familiar with the construction and operation of the luminaire's electrical system and the hazard involved. If not qualified, do not attempt installation. Contact a qualified electrician.**

**WARNING - Risk of fire or electric shock. Install this only in the luminaires that have the construction features shown in the photographs and / or drawings. Do not make or alter any open holes in an enclosure of wiring or electrical components during kit installation.**

**WARNING - Risk of fire or electric shock. Do not alter, relocate or remove wiring, lampholders, power supply, or any other electrical component.**

Pour votre sécurité, lire et comprendre ces instructions avant de commencer l'installation.

Ce produit électrique est conçu pour répondre aux exigences UL 1598 et les règlements de protection contre l'incendie national en vigueur publiés dans la CEN. Modifications spécifiques et les révisions de votre région peuvent différer de cette norme. Confirmation avec les normes locales et les codes électriques doit être terminée avant installation. Ce produit doit être installé conformément aux dispositions applicables du code d'installation locale par un électricien certifié familière avec la construction et l'exploitation de la produit et les risques encourus.

**AVERTISSEMENT - Pour éviter d'endommager le câblage ou l'abrasion, ne pas pincer ou endommager le câblage exposé lors de l'installation. Tenir à l'écart des bords de tôle ou d'autres objets pointus.**

**AVERTISSEMENT - Risque d'incendie ou de choc électrique. Installez cette trousse dans les luminaires qui ont les caractéristiques de construction indiquées dans les photographies et / ou dessins. Ne pas faire ou modifier des trous ouverts dans une enceinte de câblage ou les composants électriques lors de l'installation de la trousse.**

**AVERTISSEMENT - Risque d'incendie ou de choc électrique. L'installation de cette assemblée nécessite une personne familière avec la construction et l'exploitation du système électrique de l'appareil d'éclairage et le danger encouru. Si ce n'est pas qualifié, ne tentez pas d'installer. Contactez un électricien qualifié.**

**AVERTISSEMENT - Risque d'incendie ou de choc électrique. Ne pas modifier, déplacer ou d'enlever le câblage, douilles, alimentation, ou tout autre composant électrique.**

## Pre-Installation / Pré-Installation

Power to luminaire must be turned off prior to installation. Failure to do so may cause electric shock, which may result in injury or death. Ensure that electrical connection is in accordance with local and NEC standards and that wiring is either 120VAC or 277VAC.

Alimentation pour luminaire doit être éteint avant l'installation. Ne pas le faire peut provoquer un choc électrique, ce qui peut entraîner des blessures ou la mort. S'assurer que la connexion électrique est conforme aux normes locales et CEN et que le câblage est soit 120VAC ou 277VAC.

## Installation / Installation

All DRD5S Surface Mount LED Modules install identically. Follow the steps below for any size.

Tous DRD5S Plafonnier DEL à Montage en Surface s'installent de manière identique. Suivez les étapes ci-dessous pour toutes les tailles.

- 1 Remove existing fixture from junction box. If junction box contains socket bracket, remove socket bracket and prepare electrical leads for connection.

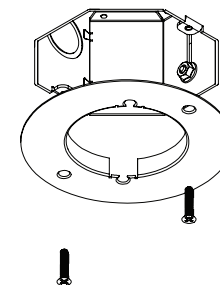
*Note: If optional adapter will be used, leave socket bracket in place.*

Enlevez l'applique actuelle de la boîte de jonction. Si la boîte de jonction contient une douille d'ampoule, enlevez la douille et préparez les fils pour leur connexion.

*Remarque: Si vous utilisez l'adaptateur offert en option, laissez la douille en place.*

- 2 Screw mounting bracket (included) to junction box with two screws (included).

Vissez le support de montage (inclus) sur la boîte de jonction avec deux vis (inclus).

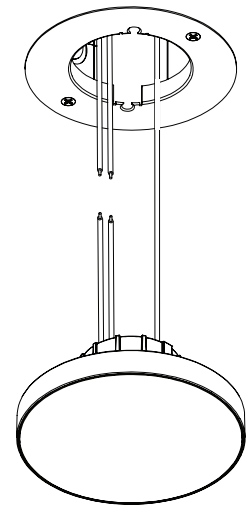


- 3 Attach ground wire terminal (factory installed on module) to junction box per national and local electrical code.

*Note: Ground wire must be securely attached to junction box.*

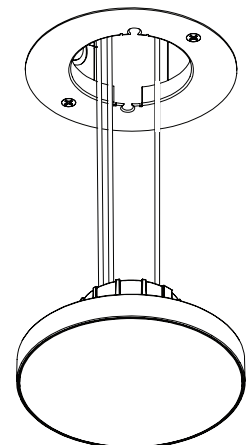
Fixez la borne du fil de terre (installée en usine sur le module) sur le boîtier conformément au code d'électricité national et local.

*Remarque: Le fil de terre doit être solidement fixé à la boîte de jonction.*



- 4 Connect line and neutral wires.

*Note: For 0-10V, connect additional low voltage wires. Fixez fils actuelle.*



- 5 Push module into junction box.

*Note: For wet location applications, apply caulking between ceiling and module.*

*Note: For Square or Linear DRD5S, final alignment can be made after installation.*

Placez le module dans la boîte de jonction.

*Remarque: Pour les applications exposées à l'eau, appliquez un produit de calfeutrage entre le plafond et le module.*

*Remarque: Pour DRD5S carré ou linéaire, l'alignement final peut être fait après l'installation*

