

IB518376ML

HALO

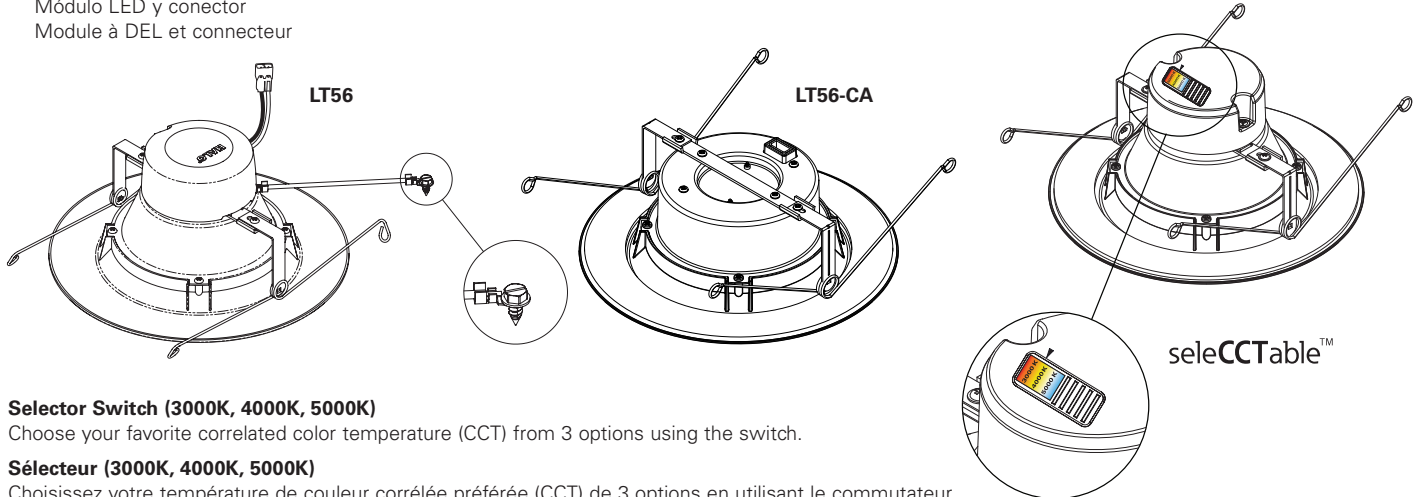
# LT56 - 3 CCT instruction sheet

## LT56 - 3 Fiche d'instruction CCT

### LT56 - 3 Hoja de instrucciones de CCT

#### Packaging Contents / Contenidos del embalaje / Contenu de l'emballage

A. LED module and connector  
Módulo LED y conector  
Module à DEL et connecteur



#### Selector Switch (3000K, 4000K, 5000K)

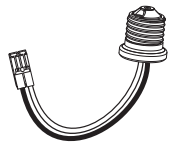
Choose your favorite correlated color temperature (CCT) from 3 options using the switch.

#### Sélecteur (3000K, 4000K, 5000K)

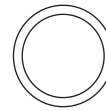
Choisissez votre température de couleur corrélée préférée (CCT) de 3 options en utilisant le commutateur.

#### Interruptor selector (3000K, 4000K, 5000K)

Elija su temperatura favorita de color correlacionada (CCT) de 3 opciones utilizando el interruptor.



— B. E26 Edison screw base adapter (For retrofit only - see included retrofit instructions)  
Adaptateur pour culot vissé Edison E26 (pour une installation dans le cadre de travaux de modernisation seulement - reportez-vous aux instructions relatives à ce type d'installation)  
Adaptador Edison E26 con base enroscable (solamente para adaptación; consulte las instrucciones incluidas para adaptación)



— C. Gasket (Use as applicable, per local code)  
Joint d'étanchéité (le cas échéant, selon le Code local)  
Junta (utilícela según corresponda, de acuerdo con el código local)

#### ITEMS REQUIRED

(Purchase separately)

- Screwdriver
- Gloves
- Safety Glasses

#### ARTICLES NÉCESSAIRES

(à acheter séparément)

- Tournevis
- Gants
- Lunettes de protection

#### ARTÍCULOS NECESARIOS

(se compran por separado)

- Destornillador
- Guantes
- Lentes de seguridad

#### IMPORTANT SAFETY INSTRUCTIONS

When using product, basic precautions should always be followed, including the following:

- Heed all warnings, including below warnings AND those included on product.
- HALO® recessed luminaires (fixtures) are designed to meet the latest NEC requirements and are certified in full compliance with UL. Before attempting installation of any recessed lighting luminaire check your local electrical code. This code sets the wiring standards for your locality and should be carefully studied before starting.

#### IMPORTANTES INSTRUCTIONS DE SÉCURITÉ

Des précautions de base doivent être suivies lors de l'utilisation de ce produit, incluant :

- Respectez tous les avertissements, y compris les avertissements ci-dessous ET ceux qui sont inscrits sur l'étiquette d'avertissement.
- Les luminaires encastrés (appareils d'éclairage) HALO® sont conçus pour répondre aux plus récentes exigences de la NEC et sont homologués UL/cUL et entièrement conforme à la norme de l'UL. Avant de commencer l'installation d'un éclairage encastré quelconque, vérifiez votre code électrique local. Ce code établit les normes de câblage pour votre localité et doit être étudié attentivement avant de commencer.


#### INSTRUCCIONES IMPORTANTES DE SEGURIDAD


Al utilizar el producto, siempre se deben seguir las precauciones básicas, incluido lo siguiente:


- Tenga en cuenta todas las advertencias, incluyendo las advertencias a continuación Y aquellas incluidas en el producto.
- Las luminarias empotradas HALO® e(luminarias) stán diseñadas para cumplir con los requisitos más recientes del Código Eléctrico Nacional (NEC) y están plenamente certificadas por su cumplimiento con UL. Antes de comenzar la instalación de su luminaria empotrada verifique el código local. Este código fija los estándares de cableados de su localidad y debe ser estudiado cuidadosamente antes de comenzar.

## WARNING

- Read and follow these instructions.

 **Risk of Fire - MINIMUM 90°C SUPPLY CONDUCTORS.** If uncertain, consult an electrician.

 **Risk of Electric Shock** - To avoid possible electrical shock, be sure that power supply is turned off at fuse box or circuit breaker before installing or servicing luminaire.

 **Risk of Fire/Electric Shock** - LED Retrofit Kit installation requires knowledge of luminaire electrical systems. If not qualified, do not attempt installation. Contact a qualified electrician. Luminaire wiring and electrical parts may be damaged when drilling for installation of LED retrofit kit. Check for enclosed wiring and components.

- Install this kit only in the luminaires that have the construction features shown in the photographs and/or drawings.
- To prevent wiring damage or abrasion, do not expose wiring to edges of sheet metal or other sharp objects.

## CAUTION

 **Edges may be Sharp** - Wear gloves while handling.


- Connect fixture to a 120 volt, 60 Hz power source. Any other connection voids the warranty.
- Fixture should be installed by persons with experience in household wiring or by a qualified electrician. The electrical system, and the method of electrically connecting the fixture to it, must be in accordance with the National Electrical Code and local building codes.
- This device complies with Part 15 of the FCC Rules. Operation is subject to the following two conditions: (1) this device may not cause harmful interference, and (2) this device must accept any interference received, including interference that may cause undesired operation.
- This device complies with ISED ICES Standard Canada ICES-005(B) / NMB-005 (B).
- Only those open holes indicated in the photographs and /or drawings may be made or altered as a result of kit installation. Do not leave any other open holes in an enclosure of wiring or electrical components.
- Please examine all parts that are not intended to be replaced by the retrofit kit for damage and replace any damaged parts prior to installation of the retrofit kit.
- This device is not intended for use with emergency exits.
- For Canada only per CSA C22.2 No. 250.1-16, retrofits for luminaire conversion: The retrofit kit is accepted as a component of a luminaire where the suitability of the combination shall be determined by authorities having jurisdiction. Product must be installed by a qualified electrician in accordance with the applicable and appropriate electrical codes. The installation guide does not supersede local or national regulations for electrical installations.


**SAVE THESE INSTRUCTIONS AND WARNINGS.**

## AVERTISSEMENT

- Lisez et suivez ces instructions.

 **Risque d'incendie** - CONDUCTEURS D'ALIMENTATION DE 90 °C MIN. Consultez un électricien en cas de doute.

 **Risque de chocs électriques** - Pour éviter la possibilité d'électrocution, assurez-vous que la source d'alimentation est hors tension depuis la boîte des fusibles ou le disjoncteur avant d'installer ou de réparer le luminaire.

 **Risque d'incendie/de chocs électriques** L'installation de la trousse de modernisation DEL nécessite la connaissance des systèmes électriques des luminaires. Si vous n'avez pas les compétences nécessaires, ne tentez pas l'installation. Communiquez avec un électricien qualifié. Les fils du luminaire et les pièces électriques peuvent être endommagés lorsque vous percez pour installer la trousse de post-câblage DEL. Vérifiez le câblage et les composants ci-inclus.

- Installez cette trousse seulement dans les luminaires qui possèdent les caractéristiques de construction indiquées dans les images et/ou illustrations.
- Pour éviter l'abrasion ou les dommages au câblage, n'exposez pas le câblage aux bords de tôle ou à d'autres objets coupants.

## PRÉCAUTION


 **Les bords peuvent être tranchants** Portez des gants lors de la manipulation.

- Raccorder l'appareil d'éclairage à une alimentation 120 V, 60 Hz. Toute autre connexion annule la garantie.
- L'appareil d'éclairage doit être installé par un électricien ou une personne chevronnée en câblage domestique. Le système électrique et la méthode de connexion électrique de l'appareil d'éclairage doivent être conformes au Code national de l'électricité et aux codes locaux du bâtiment.
- Cet appareil est conforme au chapitre 15 des règlements FCC. La mise en œuvre est sous réserve des deux conditions suivantes : (1) Cet appareil ne provoque pas de brouillage nuisible, et (2) Cet appareil doit accepter toute interférence reçue, notamment l'interférence qui pourrait provoquer un fonctionnement indésirable.
- Cet appareil est conforme à la norme ISED ICES Canada ICES-005 (B) / NMB-005 (B).
- Seulement les trous ouverts indiqués dans les images et/ou dessins peuvent être défoncés ou altérés lors de l'installation de la trousse. Ne laissez pas d'autres trous ouverts dans l'enceinte de câblage ou des composants électriques.
- Veuillez examiner toutes les pièces qui ne sont pas destinées à être remplacées par le kit de modernisation pour détecter les dommages éventuels et remplacez toutes les pièces endommagées avant l'installation du kit de modernisation.
- Cet appareil n'est pas conçu pour être utilisé avec des issues de secours.
- Pour le Canada uniquement conformément à la norme CSA C22.2 n ° 250.1-16, modifications pour la conversion de luminaires: le kit de modification est accepté comme composant d'un luminaire où l'adéquation de

## ADVERTENCIA

- Lea y siga estas instrucciones.

 **Riesgo de incendio** - UTILICE CONDUCTORES DE SUMINISTRO QUE SOPORTEN UN MÍNIMO DE 90°C. Si no está seguro consulte a un electricista.

 **Riesgo de choque eléctrico** Para evitar una posible descarga eléctrica, asegúrese de que el suministro de alimentación esté apagado en la caja de fusibles o en el disyuntor antes de instalar o mantener la luminaria.

 **Riesgo de incendio/choque eléctrico** - La instalación del Kit de Retrofit LED requiere el conocimiento de sistemas eléctricos de luminarias. Si no está calificado, no intente la instalación. Consulte a un electricista calificado. El cableado de la luminaria y las piezas eléctricas se puede dañar cuando haga la perforación para instalar el kit adaptador LED. Revise las conexiones y los componentes interiores.

- Instale este kit solo en las luminarias que tengan las características de construcción que aparecen en las fotografías y/o esquemas.
- Para prevenir daños o rozaduras en los cables, no los exponga a los bordes de láminas metálicas o de otros objetos cortantes.

## PRECAUCIÓN

 **Los bordes pueden cortar** Use guantes durante la manipulación.

- Conecte el accesorio a una fuente de energía de 120 Voltios, 60 Hz. Cualquier otro tipo de conexión anula la garantía.
- El accesorio debe ser instalado por personas con experiencia en cableado doméstico o por un electricista calificado. El sistema eléctrico y el método de conexión eléctrica del accesorio debe cumplir con el Código eléctrico nacional y los códigos locales sobre edificios.
- Este dispositivo cumple con parte 15 de las reglas de FCC. SU operación está sujeta a las siguientes condiciones: (1) Este dispositivo no puede causar interferencia dañina, y (2) este dispositivo puede recibir interferencia, incluyendo aquella que puede causar una operación no deseada del dispositivo.
- Este dispositivo cumple con la norma ISED ICES Canada ICES-005 (B) / NMB-005 (B).
- Solo pueden perforarse o modificarse los orificios abiertos indicados en las fotografías y/o esquemas como consecuencia de la instalación del kit. No deje ningún otro orificio abierto en un gabinete de cableado o componentes eléctricos.
- Examine todas las piezas que no están destinadas a ser reemplazadas por el kit de actualización en busca de daños y reemplace las piezas dañadas antes de la instalación del kit de actualización.
- Este dispositivo no está diseñado para usarse con salidas de emergencia.
- Para Canadá solo según CSA C22.2 No. 250.1-16, modificaciones para la conversión de luminarias: el kit de modificación se acepta como un componente de una luminaria donde la idoneidad de la combinación será determinada por las autoridades competentes. El producto

la combinaison doit être déterminée par les autorités compétentes. Le produit doit être installé par un électricien qualifié conformément aux codes électriques applicables et appropriés. Le guide d'installation ne remplace pas les réglementations locales ou nationales relatives aux installations électriques.

**CONSERVEZ CES INSTRUCTIONS ET CES AVERTISSEMENTS.**

debe ser instalado por un electricista calificado de acuerdo con los códigos eléctricos aplicables y apropiados. La guía de instalación no reemplaza las regulaciones locales o nacionales para instalaciones eléctricas.

**GUARDE ESTAS INSTRUCCIONES Y ADVERTENCIAS.**

## DEDICATED LED LUMINAIRES

### **WARNING**



#### Risk of Fire/Electric Shock -



- LED connector is compatible with Halo 5" H550 and E550 and 6" H750 and H2750 Series LED luminaires.
- LED connector meets California Title-24 high-efficacy luminaire standard as a non-screw base socket.
- LED connector is a non-screwbase luminaire disconnect for tool-less installation.

The LT560 is UL Certified for use with any 5" or 6" diameter recessed luminaire constructed of steel or aluminum with an internal volume that exceeds 107.9" in<sup>3</sup> addition to those noted below and does not exceed the input rating of the luminaire.

- HALO®:** H71CAT, H71CT, H7T, H71CATNB, H71CTNB, H7TNB, H7UICAT, H7UICT, H7TCP, H7RICAT, H7RICT, H7RT, H271CAT, H271CT, H27T, H27RICAT, H27RICT, H27RT, E271CAT, E27RICAT, E27RTAT, E27TAT, E71CAT, E71CATNB, E71CAT, E71RTAT, E7TAT, E7TATNB, H51CAT, H51CATNB, H5T, H5RT, H5TM, H251CAT, E51CAT, E51CATNB, E51CAT, E51RTAT, E5TAT, E5TATNB
- HALO® LED:** H7501CAT\*, H7501RICAT\*, H750T, H750TCP, H27501CAT, H5501CAT\*, H5501RICAT\*, E5501CAT, E5501RICAT, E7501CAT, E7501RICAT, H750FR21CAT\*, H550FR21CAT\*
- HALO® LED Retrofit:** ML7BXRFK, ML7E26RFK
- Juno:** IC22, IC22R, IC22W, IC22S, IC23, IC23W, IC21, IC21R, IC2, TC2, TC2R, IC20, IC20R, IC25, IC25R, IC25W, IC25S, TC20, TC20R
- Capri:** CR1, PR1, QL1, R9ASIC
- Lithonia:** L7X, L7XP
- Thomas:** PS1, R9ASIC/PS9RM
- Prescolite:** IBXS
- Commercial Electric:** C71CA (H3), H18
- Elco:** (HL71CA) EL71CA

## DIMMING

The Halo LED luminaire can be dimmed with phase-control dimmers (leading edge and trailing edge phase cut). Refer to product specifications and dimming information at [www.cooperlighting.com](http://www.cooperlighting.com); and consult the dimmer manufacturer for their latest dimmer listings, load ratings and product information.

## LUMINAIRES À DEL DÉDIÉES

### **AVERTISSEMENT**



#### Risque d'incendie/de chocs électriques -



- Le connecteur à DEL est compatible avec les luminaires à DEL de série E550, H550 Halo de 12,7 cm (5 po) et H750, H2750 de 15,24 cm (6 po).
- Le connecteur à DEL est conforme à l'article 24 du règlement de Californie et aux normes concernant les luminaires à haute efficacité en tant que douille de base non vissée.
- Le connecteur à DEL est une prise de débranchement de luminaire sans culot à vis pour une installation sans outil.

L'utilisation du LT560 est homologuée UL avec n'importe quel luminaire encastré de 12,7 cm ou 15,2 cm (5 ou 6 po) de diamètre en acier ou en aluminium présentant un volume interne supérieur à 1768,16 cm<sup>3</sup> (107,9 po<sup>3</sup>) en plus de ceux indiqués ci-dessous et ne dépassant pas la puissance d'entrée nominale du luminaire.

- HALO®:** H71CAT, H71CT, H7T, H71CATNB, H71CTNB, H7TNB, H7UICAT, H7UICT, H7TCP, H7RICAT, H7RICT, H7RT, H271CAT, H271CT, H27T, H27RICAT, H27RICT, H27RT, E271CAT, E27RICAT, E27RTAT, E27TAT, E71CAT, E71CATNB, E71CAT, E71RTAT, E7TAT, E7TATNB, H51CAT, H51CATNB, H5T, H5RT, H5TM, H251CAT, E51CAT, E51CATNB, E51CAT, E51RTAT, E5TAT, E5TATNB
- HALO® LED:** H7501CAT\*, H7501RICAT\*, H750T, H750TCP, H27501CAT, H5501CAT\*, H5501RICAT\*, E5501CAT, E5501RICAT, E7501CAT, E7501RICAT, H750FR21CAT\*, H550FR21CAT\*
- HALO® LED Retrofit:** ML7BXRFK, ML7E26RFK
- Juno:** IC22, IC22R, IC22W, IC22S, IC23, IC23W, IC21, IC21R, IC2, TC2, TC2R, IC20, IC20R, IC25, IC25R, IC25W, IC25S, TC20, TC20R
- Capri:** CR1, PR1, QL1, R9ASIC
- Lithonia:** L7X, L7XP
- Thomas:** PS1, R9ASIC/PS9RM
- Prescolite:** IBXS
- Commercial Electric:** C71CA (H3), H18
- Elco:** (HL71CA) EL71CA

## GRADATION DE LUMIÈRE

Le luminaire à DEL Halo peut être utilisé avec des gradateurs à contrôle de phase (phases de bord de fuite et de bord d'attaque coupées). Référez-vous aux caractéristiques produit et aux informations concernant les gradateurs sur [www.cooperlighting.com](http://www.cooperlighting.com); communiquez avec le fabricant des gradateurs pour avoir les dernières listes, les capacités de charge et les informations produit des gradateurs.

## LUMINARIAS LED DEDICADAS

### **ADVERTENCIA**



#### Riesgo de incendio/choque eléctrico -



- El conector LED es compatible con las luminarias de la serie Halo E550, H550 de 5" (12,7 cm) y H750, H2750 de 6" (15,2 cm).
- El conector LED cumple con el estándar para luminarias de alta eficiencia de los California en su Título 24, como luminaire con portacasquillo de base no enroscable..
- El conector LED es un desconector de la luminaire de base no enroscable que no necesita herramientas para su instalación.

El LT560 está certificado por UL para su uso con cualquier luminaire empotrable de 5" o 6" (127 mm o 152,40 mm) de diámetro construida de acero o aluminio con un volumen interno que exceda 107,9" (2740,7 mm) además de los indicados a continuación y no excede el valor de entrada del luminaire.

- HALO®:** H71CAT, H71CT, H7T, H71CATNB, H71CTNB, H7TNB, H7UICAT, H7UICT, H7TCP, H7RICAT, H7RICT, H7RT, H271CAT, H271CT, H27T, H27RICAT, H27RICT, H27RT, E271CAT, E27RICAT, E27RTAT, E27TAT, E71CAT, E71CATNB, E71CAT, E71RTAT, E7TAT, E7TATNB, H51CAT, H51CATNB, H5T, H5RT, H5TM, H251CAT, E51CAT, E51CATNB, E51CAT, E51RTAT, E5TAT, E5TATNB
- HALO® LED:** H7501CAT\*, H7501RICAT\*, H750T, H750TCP, H27501CAT, H5501CAT\*, H5501RICAT\*, E5501CAT, E5501RICAT, E7501CAT, E7501RICAT, H750FR21CAT\*, H550FR21CAT\*
- HALO® LED Retrofit:** ML7BXRFK, ML7E26RFK
- Juno:** IC22, IC22R, IC22W, IC22S, IC23, IC23W, IC21, IC21R, IC2, TC2, TC2R, IC20, IC20R, IC25, IC25R, IC25W, IC25S, TC20, TC20R
- Capri:** CR1, PR1, QL1, R9ASIC
- Lithonia:** L7X, L7XP
- Thomas:** PS1, R9ASIC/PS9RM
- Prescolite:** IBXS
- Commercial Electric:** C71CA (H3), H18
- Elco:** (HL71CA) EL71CA

## REGULADOR DE INTENSIDAD DE LUZ

La luminaria LED Halo se puede atenuar con reguladores controladores de fase (corte de fase de entrada y salida). Consulte las especificaciones del producto y la información sobre atenuación en [www.cooperlighting.com](http://www.cooperlighting.com); y consulte con el fabricante de reguladores para conocer los catálogos de reguladores, las clasificaciones de potencia y la información del producto.

**RETROFIT INSTALLATION INTO E26 EDISON SCREW BASE RECESSED HOUSINGS**

**Note:** Confirm luminaire is compatible with LT560 series Retrofit. A listing of the most common housings is provided in the housings section of the instructions.

This product mounts with torsion springs only.

1. Screw Edison base adapter into existing Edison socket in luminaire (Figure 1)
2. Insert Orange LED connector from module to Halo recessed fixture connector. (Figure 2)
3. Squeeze Torsion Springs together, and install into torsion spring brackets inside recessed housing. (Figure 3)
4. Carefully route wires into fixture and push module up flush to ceiling surface.

**INSTALLATION DU BOÎTIER DE POSTCÂBLAGE POUR BOÎTIERS ENCASTRÉS AVEC CULOT À VIS EDISON E26**

**Remarque :** Confirmez la compatibilité du luminaire avec les modèles de postcâblage LT560. Une liste des boîtiers les plus populaires est fournie au chapitre « boîtiers » des instructions.

Ce produit s'installe uniquement avec des ressorts de torsion.

1. Vissez l'adaptateur de culot à vis Edison dans la douille du luminaire. (Figure 1)
2. Insérez le connecteur à DEL orange du module dans le connecteur du luminaire encastré de Halo. (Figure 2)
3. Pressez les ressorts de torsion ensemble et installez les crochets de ressort de torsion dans le boîtier encastré. (Figure 3)
4. Acheminez avec soin les fils dans le luminaire et poussez le module vers le haut pour qu'il affleure la surface du plafond.

**INSTALACIÓN DE LÁMPARA RETROFIT EN ALOJAMIENTOS EMPOTRADOS CON BASE ATORNILLABLE EDISON E26**

**Nota:** Confirme que la luminaria sea compatible con las lámparas retrofit de la serie LT560. Se proporciona una lista de los alojamientos más comunes en la sección "Alojamientos" de las instrucciones.

Este producto se monta únicamente con resortes de torsión.

1. Atornille el adaptador de base Edison en el casquillo de la base Edison existente de la luminaria (Figura 1).
2. Inserte el conector LED naranja del módulo en el conector de la luminaria empotrada Halo. (Figura 2)
3. Apriete juntos los resortes de torsión y coloque los soportes de los muelles de torsión dentro del alojamiento empotrado. (Figura 3)
4. Con cuidado, pase los cables hacia la luminaria y empuje el módulo hacia arriba al ras con la superficie del techo.

Figure 1. Retrofit Connection

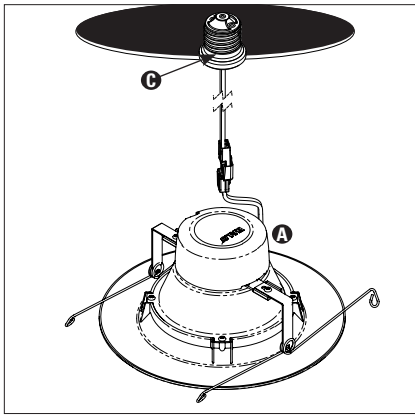


Figure 2. LED Connection

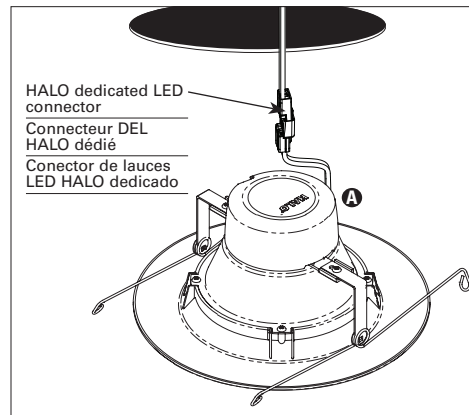
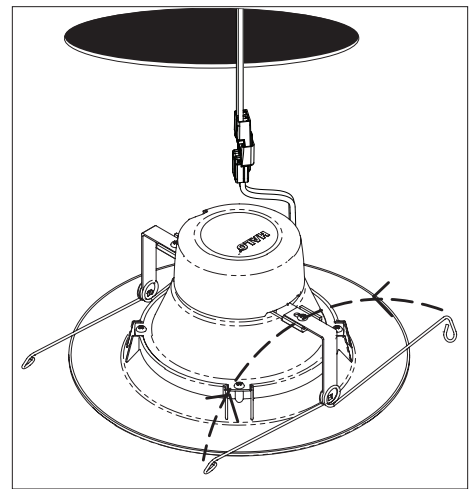


Figure 3.



**INSTALLATION INTO HALO H27050X H550X AND H750X SERIES LED (NON-SCREW BASE) HOUSINGS**

**Note:** May be used to meet California title 24 and International Energy Conservator, Code High Efficacy Compliance.

1. Insert Orange LED connector from module to Halo recessed fixture connector.
2. Squeeze Torsion Springs together, and install into torsion spring brackets inside recessed housing.
3. Carefully route wires into fixture and push module up flush to ceiling surface.

**REPLACING LED MODULE**

1. With finger tips, pull down firmly in trim ring until module is removed from the housing.
2. Squeeze torsion springs together to remove LED module.
3. Disconnect LED module wiring from recessed can (LED Connector or Screw in Edison base).

**INSTALLATION DANS LES BOÎTIERS À DEL (BASE NON VISSÉE) DES SÉRIES H27050X, H550X ET H750X DE HALO**

**Remarque :** Peut être utilisé pour garantir la conformité avec les normes de l'article 24 du règlement de la Californie et du code international de la conservation de l'énergie concernant la haute efficacité.

1. Insérez le connecteur à DEL orange du module dans le connecteur du luminaire encastré de Halo.
2. Pressez les ressorts de torsion ensemble et installez les crochets de ressort de torsion dans le boîtier encastré.
3. Acheminez avec soin les fils dans le luminaire et poussez le module vers le haut pour qu'il affleure la surface du plafond.

**REEMPLACEMENT DU MODULE À DEL**

1. Du bout des doigts, abaissez fermement l'anneau de garniture jusqu'à ce que le module sorte du boîtier.
2. Pressez les ressorts de torsion ensemble pour retirer le module à DEL.
3. Débranchez les fils du module à DEL du boîtier encastré (connecteur à DEL ou base Edison vissée).

**INSTALACIÓN EN ALOJAMIENTOS LED DE LAS SERIES HALO H27050X, H550X Y H750X (BASE NO ENROSCABLE)**

**Nota:** Pueden usarse para cumplir con el Título 24 de California, el Código Internacional de Conservación de Energía y el Código de Cumplimiento de Iluminación de Alta Eficacia.

1. Inserte el conector LED naranja del módulo en el conector de la luminaria empotrada Halo.
2. Apriete juntos los resortes de torsión y coloque los soportes de los muelles de torsión dentro del alojamiento empotrado.
3. Con cuidado, pase los cables hacia la luminaria y empuje el módulo hacia arriba al ras con la superficie del techo.

**REEMPLAZO DEL MÓDULO LED**

1. Con la punta de los dedos, tire hacia abajo del anillo de la moldura de manera firme hasta extraer el módulo del alojamiento.
2. Apriete los muelles de torsión juntos para extraer el módulo LED.
3. Desconecte el cableado del módulo LED del plafón empotrado (el conector LED o la base Edison enroscable).



## 5-YEAR LIMITED WARRANTY

THE FOLLOWING WARRANTY IS EXCLUSIVE AND IN LIEU OF ALL OTHER WARRANTIES, WHETHER EXPRESS, IMPLIED OR STATUTORY INCLUDING, BUT NOT LIMITED TO, ANY WARRANTY OF MERCHANTABILITY OR FITNESS FOR ANY PARTICULAR PURPOSE.

Cooper Lighting Solutions warrants to customers that, for a period of five years from the date of purchase, Cooper Lighting Solutions products will be free from defects in materials and workmanship. The obligation of Cooper Lighting Solutions under this warranty is expressly limited to the provision of replacement products. This warranty is extended only to the original purchaser of the product. A purchaser's receipt or other proof of date of original purchase acceptable to Cooper Lighting Solutions. This is required before warranty performance shall be rendered.

This warranty does not apply to Cooper Lighting Solutions products that have been altered or repaired or that have been subjected to neglect, abuse, misuse or accident (including shipping damages). This warranty does not apply to products not manufactured by Cooper Lighting Solutions which have been supplied, installed, and/or used in conjunction with Cooper Lighting Solutions products. Damage to the product caused by replacement bulbs or corrosion or discoloration of brass components are not covered by this warranty.

### LIMITATION OF LIABILITY:

IN NO EVENT SHALL COOPER LIGHTING SOLUTIONS BE LIABLE FOR SPECIAL, INDIRECT, INCIDENTAL, OR CONSEQUENTIAL DAMAGES (REGARDLESS OF THE FORM OF ACTION, WHETHER IN CONTRACT, STRICT LIABILITY, OR IN TORT INCLUDING NEGLIGENCE), NOR FOR LOST PROFITS; NOR SHALL THE LIABILITY OF COOPER LIGHTING SOLUTIONS FOR ANY CLAIMS OR DAMAGE ARISING OUT OF OR CONNECTED WITH THESE TERMS OR THE MANUFACTURE, SALE, DELIVERY, USE, MAINTENANCE, REPAIR OR MODIFICATION OF COOPER LIGHTING SOLUTIONS PRODUCTS, OR SUPPLY OF ANY REPLACEMENT PARTS THEREFORE, EXCEED THE PURCHASE PRICE OF Cooper Lighting Solutions PRODUCTS GIVING RISE TO A CLAIM. NO LABOR CHARGES WILL BE ACCEPTED TO REMOVE OR INSTALL FIXTURES.

All returned products must be accompanied by a Return Goods Authorization Number issued by the Company and must be returned freight prepaid. Any product received without a Return Goods Authorization Number from the Company will be refused.

Cooper Lighting Solutions is not responsible for merchandise damaged in transit. Repaired or replaced products shall be subject to the terms of this warranty and are inspected when packed. Evident or concealed damage that is made in transit should be reported at once to the carrier making the delivery and a claim filed with them.

Reproductions of this document without prior written approval of Cooper Lighting Solutions are strictly prohibited.

## GARANTIE LIMITÉE DE 5 ANS

LA PRÉSENTE GARANTIE CONSTITUE LA SEULE GARANTIE POUR CE PRODUIT ET PRÉVAUT SUR TOUTE AUTRE GARANTIE, QU'ELLE SOIT EXPRESSE OU TACITE Y COMPRIS, SANS TOUTEFOIS S'Y LIMITER, TOUTE GARANTIE DE QUALITÉ MARCHANDE ET POUR UN USAGE PARTICULIER.

Cooper Lighting Solutions garantit à ses clients, pendant une période de cinq ans à compter de la date d'achat, que ses produits Cooper Lighting Solutions sont exempts de tout défaut de matériaux et de fabrication. En vertu de la présente garantie, l'obligation de Cooper Lighting Solutions se limite expressément à fournir des produits de remplacement. La présente garantie n'est proposée qu'à l'acheteur initial du produit. Cooper Lighting Solutions requiert un reçu ou autre preuve d'achat qu'elle jugera acceptable sur lequel est indiquée la date de l'achat initial. Cette preuve d'achat est requise pour obtenir l'exécution de la garantie.

La garantie ne s'applique pas aux produits Cooper Lighting Solutions qui ont été modifiés ou réparés, ou qui ont fait l'objet d'une négligence ou d'un usage abusif ou inapproprié, ou qui ont été endommagés en raison d'un accident (y compris durant le transport). Cette garantie ne s'applique pas aux produits qui ne sont pas fabriqués par Cooper Lighting Solutions et qui ont été fournis, installés et/ou utilisés avec des produits Cooper Lighting Solutions. Les dommages au produit causés par une ampoule de rechange ou la corrosion, et la décoloration des pièces de laiton ne sont pas couverts par cette garantie.

### LIMITATION DES RESPONSABILITÉS :

COOPER LIGHTING SOLUTIONS NE SERA EN AUCUN CAS TENU RESPONSABLE DES DOMMAGES SPÉCIAUX, INDIRECTS, ACCESSOIRES ET CONSÉCUTIFS (QUELLE QUE SOIT LA RAISON, MÊME SI CETTE RESPONSABILITÉ REPOSE SUR UN CONTRAT, LA RESPONSABILITÉ STRICTE, OU DES DÉLITS, Y COMPRIS LA NÉGLIGENCE), NI POUR LA PERTE DE PROFITS, ET MÊME SI LA RESPONSABILITÉ DE COOPER LIGHTING SOLUTIONS POUR DES RÉCLAMATIONS OU DES DOMMAGES FAIT SUITE À LA PRÉSENTE GARANTIE OU EST LIÉE AUX MODALITÉS DES PRÉSENTES, À LA FABRICATION, À LA VENTE, À LA LIVRAISON, À L'UTILISATION, À L'ENTRETIEN, À LA RÉPARATION, OU À LA MODIFICATION DE PRODUITS COOPER LIGHTING SOLUTIONS, OU À LA FOURNITURE DE TOUTE PIÈCE DE RECHANGE CONNEXE, LE COÛT DES DOMMAGES NE PEUT DÉPASSER LE COÛT D'ACHAT DU PRODUIT COOPER LIGHTING SOLUTIONS FAISANT L'OBJET DE LA RÉCLAMATION AU TITRE DE LA PRÉSENTE GARANTIE. AUCUN FRAIS DE MAIN-D'OEUVRE NE SERA REMBOURSÉ POUR ENLEVER OU INSTALLER UN BOÎTIER.

Tout produit retourné doit comporter un numéro d'autorisation de retour de produit fourni par l'entreprise et être expédié port payé. Nous refuserons tout produit qui n'est pas accompagné d'un numéro d'autorisation de retour de produit fourni par l'entreprise.

Cooper Lighting Solutions n'est pas responsable de la marchandise endommagée durant le transport. Les produits réparés ou remplacés seront soumis aux modalités de la présente garantie et seront inspectés au moment d'être emballés. Tout dommage apparent ou non survenant pendant le transport doit être signalé immédiatement au transporteur effectuant la livraison et

## GARANTIA LIMITADA DE 5 AÑOS

LA SIGUIENTE GARANTÍA ES EXCLUSIVA Y REEMPLAZA A CUALQUIER OTRA GARANTÍA, YA SEA EXPRESA, IMPLÍCITA O ESTABLECIDA POR LA LEY, INCLUIDA, ENTRE OTRAS, CUALQUIER GARANTÍA DE COMERCIALIZACIÓN O ADAPTACIÓN PARA UN OBJETIVO EN PARTICULAR.

Cooper Lighting Solutions garantiza a los clientes que, durante un período de cinco años a partir de la fecha de compra, los productos de Cooper Lighting Solutions estarán exentos por defectos en materiales y mano de obra. La obligación de Cooper Lighting Solutions bajo esta garantía queda expresamente limitada a la provisión de los productos de repuesto. Esta garantía se extiende solo al comprador original del producto. El recibo del comprador u otra prueba de la fecha de la compra original aceptable para Cooper Lighting Solutions. Esto es necesario antes de dar cuenta de un mal rendimiento bajo garantía.

Esta garantía no se aplica a los productos de Cooper Lighting Solutions que han sido alterados o reparados o que han sido objeto de negligencia, abuso, uso indebido o accidente (incluidos los daños de envío). Esta garantía no se aplica a productos no fabricados por Cooper Lighting Solutions que se hayan suministrado, instalado y/o utilizado en conjunto con los productos de Cooper Lighting Solutions. Esta garantía no cubre los daños al producto provocados por el reemplazo de bombillas, corrosión o decoloración de los componentes de bronce.

### LIMITACIÓN DE RESPONSABILIDAD:

BAJO NINGUNA CIRCUNSTANCIA COOPER LIGHTING SOLUTIONS SERÁ RESPONSABLE POR DAÑOS ESPECIALES, INDIRECTOS, INCIDENTALES O ACCIDENTALES (INDEPENDIEMENTE DE LA FORMA DE ACCIÓN, YA SEA EN CONTRATO, RESPONSABILIDAD ESTRICTA O EXTRA CONTRACTUAL, INCLUIDA LA NEGLIGENCIA), NI POR LAS PÉRDIDAS DE GANANCIAS; TAMPOCO COOPER LIGHTING SOLUTIONS SERÁ RESPONSABLE POR CUALQUIER RECLAMO O DAÑO QUE SURJA EN RELACIÓN A ESTOS TÉRMINOS O CON LA FABRICACIÓN, VENTA, ENTREGA, USO, MANTENIMIENTO, REPARACIÓN O MODIFICACIÓN DE LOS PRODUCTOS, NI CON EL SUMINISTRO DE CUALQUIER PIEZA DE REPUESTO QUE EXCEDA EL PRECIO DE COMPRA DEL PRODUCTO. NO SE ACEPTARÁN CARGOS POR MANO DE OBRA PARA RETIRAR O INSTALAR LOS ACCESORIOS.

Todos los productos devueltos deben estar acompañados por el Número de Autorización de Bienes Devueltos emitido por la Compañía y debe pagarse el transporte por anticipado. Cualquier producto recibido sin un Número de Autorización de Bienes Devueltos de la Compañía será rechazado.

Cooper Lighting Solutions no es responsable de los daños en la mercadería durante el transporte. Los productos reparados o reemplazados quedan sujetos a los términos de esta garantía y se inspeccionan cuando se embalan. El daño evidente u oculto que se produce en tránsito debe informarse de inmediato al transportista que realiza la entrega y se debe presentar un reclamo.

Las reproducciones de este documento sin previa aprobación por escrito de Cooper Lighting Solutions están estrictamente prohibidas.

une réclamation doit être adressée à ce dernier.

La reproduction de ce document est strictement interdite sans l'autorisation préalable par écrit de Cooper Lighting Solutions.

### FCC Statement

**Note:** This equipment has been tested and found to comply with the limits for a Class B digital device, pursuant to part 15 of the FCC Rules. These limits are designed to provide reasonable protection against harmful interference in a residential installation. This equipment generates uses and can radiate radio frequency energy and, if not installed and used in accordance with the instructions, may cause harmful interference to radio communications. However, there is no guarantee that interference will not occur in a particular installation. If this equipment does cause harmful interference to radio or television reception, which can be determined by turning the equipment off an on, the user is encouraged to try to correct the interference by one or more of the following measures:

- Reorient or relocate the receiving antenna.
- Increase the separation between the equipment and receiver.
- Connect the equipment into an outlet on a circuit different from that to which the receiver is connected.
- Consult the dealer or an experienced radio/TV technician for help.

Any changes or modifications to this unit not expressly approved by the party responsible for compliance could void the user's authority to operate the equipment.

### Énoncé de la FCC

**Remarque :** Cet équipement a été mis à l'essai et déclaré conforme aux limites établies pour un dispositif numérique de classe B en vertu d'article 15 des règlements de la FCC. Ces limites sont conçues pour assurer une protection raisonnable contre tout brouillage nuisible dans une installation résidentielle. Cet équipement produit utilise et peut émettre des ondes radioélectriques et, s'il n'est pas installé et utilisé conformément aux instructions, il peut créer des parasites nuisibles aux communications radio. Cependant, il n'existe aucune garantie que les interférences ne se produiront pas avec une installation particulière. Si cet équipement cause des brouillages préjudiciables à la réception de la radio ou de la télévision, ce qui peut être déterminé en éteignant et en rallumant l'équipement, l'utilisateur est invité à essayer de corriger ce brouillage au moyen de l'une ou de plusieurs des mesures suivantes :

- Réorienter ou déplacer l'antenne de réception.
- Augmenter la distance entre l'équipement et le récepteur.
- Brancher l'équipement sur une prise indépendante du circuit d'alimentation du récepteur.
- Consulter le détaillant ou un technicien de radio/télévision compétent pour obtenir de l'aide.

Toute modification apportée à cet appareil non expressément approuvée par la partie responsable de la conformité pourrait annuler l'autorité de l'utilisateur à utiliser l'équipement.

### Declaración de la FCC

**Nota:** El equipo ha sido probado y cumple con los límites para un dispositivo digital de Clase B, de conformidad con la parte 15 de las Normas de la FCC. Estos límites están diseñados para proporcionar una protección razonable contra las interferencias dañinas en una instalación residencial. Este equipo genera usos y puede emitir energía de radiofrecuencia y si no se instala y utiliza de acuerdo con las instrucciones, puede causar interferencia dañina en las comunicaciones de radio. Sin embargo, no se puede garantizar que dicha interferencia no ocurra en una instalación determinada. Si este equipo causa interferencia dañina en la recepción de radio o televisión, lo que puede determinarse apagando y encendiendo el equipo, se recomienda al usuario que intente corregir la interferencia mediante una o más de las siguientes medidas:

- Reorientar o reubicar la antena receptora.
- Aumentar la separación entre el equipo y el receptor.
- Conectar el equipo a una toma de corriente en un circuito diferente al que está conectado el receptor
- Consultar con el distribuidor o con un técnico de radio/TV experimentado para obtener ayuda.

Cualquier cambio o modificación a esta unidad no aprobada expresamente por la parte responsable del cumplimiento podría anular la autoridad del usuario para operar el equipo.

**Cooper Lighting Solutions**  
1121 Highway 74 South  
Peachtree City, GA 30269  
P: 770-486-4800  
www.halolighting.com

**Canada Sales**  
5925 McLaughlin Road  
Mississauga, Ontario L5R 1B8  
P: 905-501-3000  
F: 905-501-3172

© 2020 Cooper Lighting Solutions  
All Rights Reserved  
Printed in China  
Imprimé en Chine  
Impreso en China  
Publication No. IB518376ML

Cooper Lighting Solutions is a registered trademark. All trademarks are property of their respective owners.

Cooper Lighting Solutions est une marque de commerce déposée. Toutes les autres marques de commerce sont la propriété de leur propriétaire respectif.

Cooper Lighting Solutions es una marca comercial registrada. Todas las marcas comerciales son propiedad de sus respectivos propietarios.

Product availability, specifications, and compliances are subject to change without notice

La disponibilidad del producto, les spécifications et les conformités peuvent être modifiées sans préavis

La disponibilidad de productos, las especificaciones y los cumplimientos están sujetos a cambio sin previo aviso