

Digital Countdown Timers

DT5 Series - 5-Button Countdown Timers

Minuteries numériques avec compte à rebours

Série DT5 - minuteries à 5 boutons

Temporizadores digitales de conteo regresivo

Serie DT5 – temporizadores de 5 botones

Installation Instructions

English

DESCRIPTION:

The DT5 series timers are wall-mounted digital countdown timers. They can be operated on 120 to 277VAC.

PRE-INSTALLATION:

CAUTION: RISK OF ELECTRICAL SHOCK. Turn power off at service panel before beginning installation. Never wire energized electrical components.

CAUTION: USE COPPER CONDUCTOR ONLY.

CAUTION: Confirm that device ratings are suitable for application prior to installation.

The timers have the following load ratings:

- 120VAC - 8.3A, Resistive or Inductive (1000W Incandescent), 1/6HP
- 277VAC - 5.1A, Inductive (1400W Fluorescent)

NOTICE: For installation by a licensed electrician in accordance with National and/or local Electrical Codes and the following instructions.

NOTICE: For indoor use only.

NOTICE: Do not install if any damage to product is noticed.

INSTALLATION: (DT5030, 5060, 5012 Models – 120/277VAC)

1. Turn power off at the service panel before installing the timer.
2. Wire the sensor as shown in the Wiring Diagram:
 - a) Connect the BLACK wire to the LINE voltage. (120-277VAC)
 - b) Connect the WHITE wire to NEUTRAL.
 - c) Connect the RED wire to the LOAD.
 - d) Connect the GREEN grounding conductor to GROUND.
3. Install the timer in the junction box using the mounting screws provided.
4. Install the wall-plate and restore power to the timer.

TIMER OPERATION

The timer will turn on the connected loads for a specified period of time determined by pressing the corresponding pre-programmed button on the front of the device.

The preset timeout sequences for the following models are:

- DT5030 timers - 30, 20, 10, 5 minutes and off.
- DT5060 timers - 60, 45, 30, 15 minutes and off.
- DT5012 and DT5512 timers - 12, 8, 4, 2 hours and off.

Pressing the top button will activate the longest timeout period. The next three descending buttons will activate the timeout periods in descending order. Pressing the bottom

Directives de montage

Français

DESCRIPTION

Les minuteries de la série DT5 sont des appareils numériques avec compte à rebours à montage mural. Leur tension de fonctionnement est de 120 à 277 VCA.

INSTALLATION PRÉALABLE

ATTENTION - RISQUE DE CHOC ÉLECTRIQUE. Débrancher le circuit au niveau du panneau électrique avant de procéder au montage. Ne jamais câbler des composants électriques dans un circuit sous tension.

ATTENTION - EMPLOYER UNIQUEMENT DES CONDUCTEURS EN CUIVRE.

ATTENTION - S'assurer que les caractéristiques nominales de ce dispositif conviennent à l'application avant l'installation. Les valeurs nominales des charges des minuteries sont les suivantes :

- 120 VCA – 8,3 A, résistif ou inductif (1000 W incandescent), 1/6 HP
- 277 VCA – 5,1 A, inductif (1400 W fluorescent)

AVIS - Doit être installé par un électricien qualifié selon les codes de l'électricité nationaux et locaux et les directives suivantes.

AVIS - Pour usage à l'intérieur seulement.

AVIS - Ne pas installer l'appareil si l'on y décèle des dommages apparents.

MONTAGE (modèles DT5030, 5060, 5012 - 120/277 VCA)

1. Couper l'alimentation électrique au niveau du panneau électrique avant de procéder au montage.
2. Câbler le capteur conformément au schéma de câblage :
 - a) Raccorder le fils NOIR à l'alimentation SECTEUR (120-277 VCA)
 - b) Raccorder le fils BLANC au NEUTRE.
 - c) Raccorder le fils de ROUGE à la CHARGE.
 - d) Raccorder le fils VERT à la MISE À LA TERRE.
3. Monter la minuterie dans la boîte de dérivation en utilisant les vis fournies.
4. Monter la plaque murale et remettre sous tension la minuterie.

FONCTIONNEMENT DE LA MINUTERIE

La minuterie mettra sous tension les charges connectées pendant une période spécifique en appuyant sur les boutons préprogrammés sur la face de l'appareil.

Selon le modèle, les séquences de temporisation sont les suivantes :

Instrucciones de instalación

Español

DESCRIPCIÓN

Los temporizadores de serie DT5 son temporizadores digitales de conteo regresivos montados en la pared. Estos pueden ser operados con 120 V~ - 277 V~.

PRE-INSTALACIÓN

¡CUIDADO! - RIESGO DE CHOQUE ELÉCTRICO. Desconectar la corriente antes de la instalación. No conectar nunca componentes eléctricos en un circuito activado.

¡CUIDADO! - UTILIZAR SOLAMENTE CONDUCTORES DE COBRE.

CUIDADO! - Asegurarse de que las características nominales del dispositivo sean apropiadas para la aplicación antes la instalación.

Los temporizadores tienen las siguientes capacidades de carga:

- 120 V~ - 8,3A, resistivo o inductivo (1000 W incandescente), 1/6HP
- 277 V~ - 5,1 A, Inductivo (1400 W fluorescente)

AVISO - Para ser instalado por un electricista calificado, de acuerdo con los códigos eléctricos nacionales y locales, y siguiendo estas instrucciones.

AVISO - Exclusivamente para uso en interiores.

AVISO - No instalar si el producto parece dañado.

INSTALACIÓN - (Modelos DT5030, 5060, 5012– 120 V~ /277 V~)

1. Desconectar la corriente en la caja de circuitos antes de la instalación del temporizador.
2. Conectar el sensor como se muestra en el diagrama de cableado:
 - a) Conectar el alambre NEGRO al voltaje de la LÍNEA. (120 V~ - 277 V~)
 - b) Conectar el alambre BLANCO al NEUTRO.
 - c) Conectar el alambre ROJO a la CARGA.
 - d) Conectar el alambre VERDE a TIERRA.
3. Instalar el temporizador en la caja de derivación usando los tornillos de montaje incluidos.
4. Instalar la placa mural y restablecer la corriente al temporizador.

OPERACIÓN DEL TEMPORIZADOR

El temporizador encenderá las cargas conectadas por un periodo de tiempo específico determinado presionando el botón pre-programado correspondiente que se encuentra en el frente del dispositivo.



button at any time will turn the connected load(s) **English** off.

The timer has four green LEDs adjacent to each pushbutton to indicate the selected timeout period. When the timeout is selected, the corresponding LED will illuminate in addition to all of the lower LEDs. As the timeout period descends, the selected LED will extinguish and the lower LEDs will extinguish as the timeout passes the next lower preset time. The bottom red "off" LED will turn on when the load has turned off.

The timer has an "alert to off" function. The red LED will flash during the final 30 second timeout period.

The timer will accept timeout changes at any time during the selected operating timeout cycle by pressing any button. The LEDs will follow the new setting.

- Minuterie DT5030 - 30, 20, 10, 5 minutes et **Français** arrêt.
- Minuterie DT5060 - 60, 45, 30, 15 minutes et arrêt.
- Minuterie DT5012 et DT5512 - 12, 8, 4, 2 heures et arrêt.

Appuyer sur le bouton du haut activera la temporisation la plus longue. Les trois autres boutons vers le bas activeront les temporisations correspondantes en ordre décroissant. À tout moment, appuyer sur le bouton du bas pour interrompre les charges connectées.

La minuterie possède quatre DEL vertes adjacentes à chaque bouton-poussoir de sélection de la temporisation. Lorsqu'on choisit une temporisation, la DEL correspondante s'allume ainsi que les autres DEL en dessous. Lorsque le compte à rebours sélectionné arrive à terme, la DEL s'éteint puis, à tour de rôle, les DEL en dessous selon la séquence de temporisation. La DEL rouge du bas "off" s'allume lorsque la charge est interrompue.

La minuterie dispose d'une fonction «alarme à l'arrêt». Les DEL rouge clignotent pendant la dernière 30 secondes du compte à rebours.

La minuterie accepte les changements de temporisation pendant le cycle choisi en appuyant sur n'importe quel bouton. Les DEL s'adaptent au nouveau réglage.

Según el modelo, las secuencias de temporización **Español** son las siguientes:

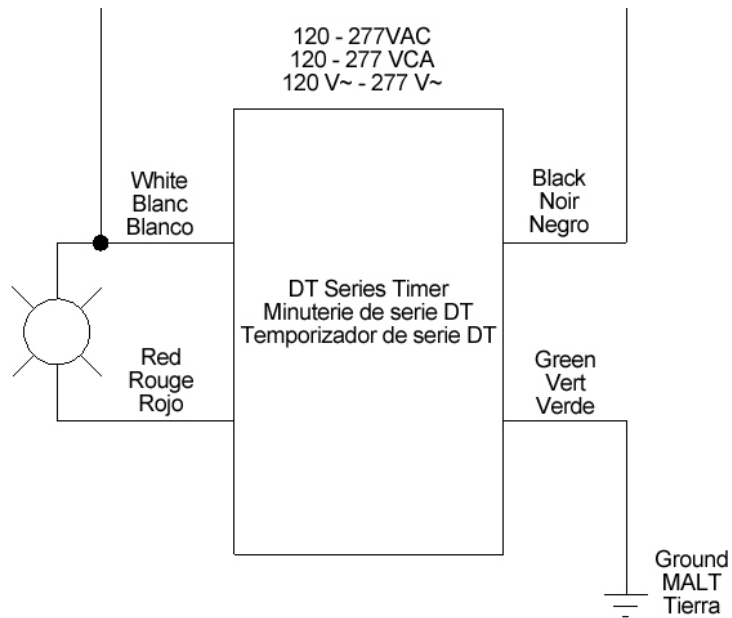
- Temporizadores DT5030 - 30, 20, 10, 5 minutos y apagado.
- Temporizadores DT5060 - 60, 45, 30, 15 minutos y apagado.
- Temporizadores DT5012 y DT5512 - 12, 8, 4, 2 horas y apagado.

Presionar el botón de arriba para activar el periodo más largo de temporización. Los otros tres botones descendentes activarán los periodos de temporización en orden descendente. Presionar el botón de abajo en cualquier momento interrumpirá la(s) carga(s) conectada(s).

El temporizador tiene cuatro DEL adyacentes a cada botón para indicar el periodo de temporización seleccionado. Al seleccionar la temporización, el DEL correspondiente se iluminará al igual que todos los otros DEL de abajo. Mientras descende el periodo de temporización, el DEL seleccionado se apagará y los DEL de abajo se apagará uno por uno, según la secuencia de temporización. El DEL rojo "Off" de debajo se encenderá cuando se interrumpe la carga.

El temporizador tiene una función "alarma de apagado". El DEL rojo parpadeará durante el último 30 segundos del periodo de temporización.

El temporizador aceptará los cambios de temporización durante el ciclo escogido al presionar cualquier botón. Los DEL se adaptan al nuevo ajuste.



HUBBELL DE MEXICO garantiza este producto, de estar libre de defectos en materiales y mano de obra por un periodo de un año a partir de la fecha de su compra. HUBBELL reparará o reemplazará a su juicio el producto en un plazo de 60 días. Esta garantía no cubre desgastes por uso normal o daños ocasionados por accidente, mal uso, abuso o negligencia. El vendedor no otorga otras garantías salvo lo expresado arriba y excluye expresamente daños incidentales o consecuenciales. ESTA GARANTÍA ES VÁLIDA SÓLO EN MÉXICO.

HUBBELL DE MÉXICO, S.A. DE C.V.
Av. Insurgentes Sur # 1228 Piso 8, Col. Tlacoquemecatl del Valle
México, 03200 D.F.Tel. (55) 9151-9999