

## Installation Guide

---

S2 Floor Stand

---

# Introduction

(FRA) Introduction (DEU) Einleitung (SPA) Introducción (NLD) Inleiding (RUS) Введение  
 (JPN) はじめに (CHI-S) 简介 (CHI-T) 簡介 (KOR) 소개

**ENG** Thank you for choosing KEF S2. Please read and follow this user manual carefully before using S2.

**FRA** Merci d'avoir opté pour le KEF S2. Veuillez lire attentivement ce mode d'emploi et vous y conformer avant d'utiliser le S2.

**DEU** Vielen Dank, dass Sie sich für den KEF S2 Performance Standfuß entschieden haben. Platzierung des Lautsprechers auf dem Standfuss.

**SPA** Gracias por elegir el KEF S2. Por favor, lea y siga atentamente este manual de usuario antes de usar el S2.

**NLD** Hartelijk dank voor aanschaf van de KEF S2. Lees alstublieft eerst deze handleiding alvorens de S2 in gebruik te nemen.

**RUS** Благодарим вас за выбор KEF S2. Перед использованием S2 внимательно прочтите настоящее руководство.

**JPN** KEF S2 をご購入頂きましてありがとうございます。この取扱説明書をよくお読みの上、説明内容に従ってS2 をご使用下さい。

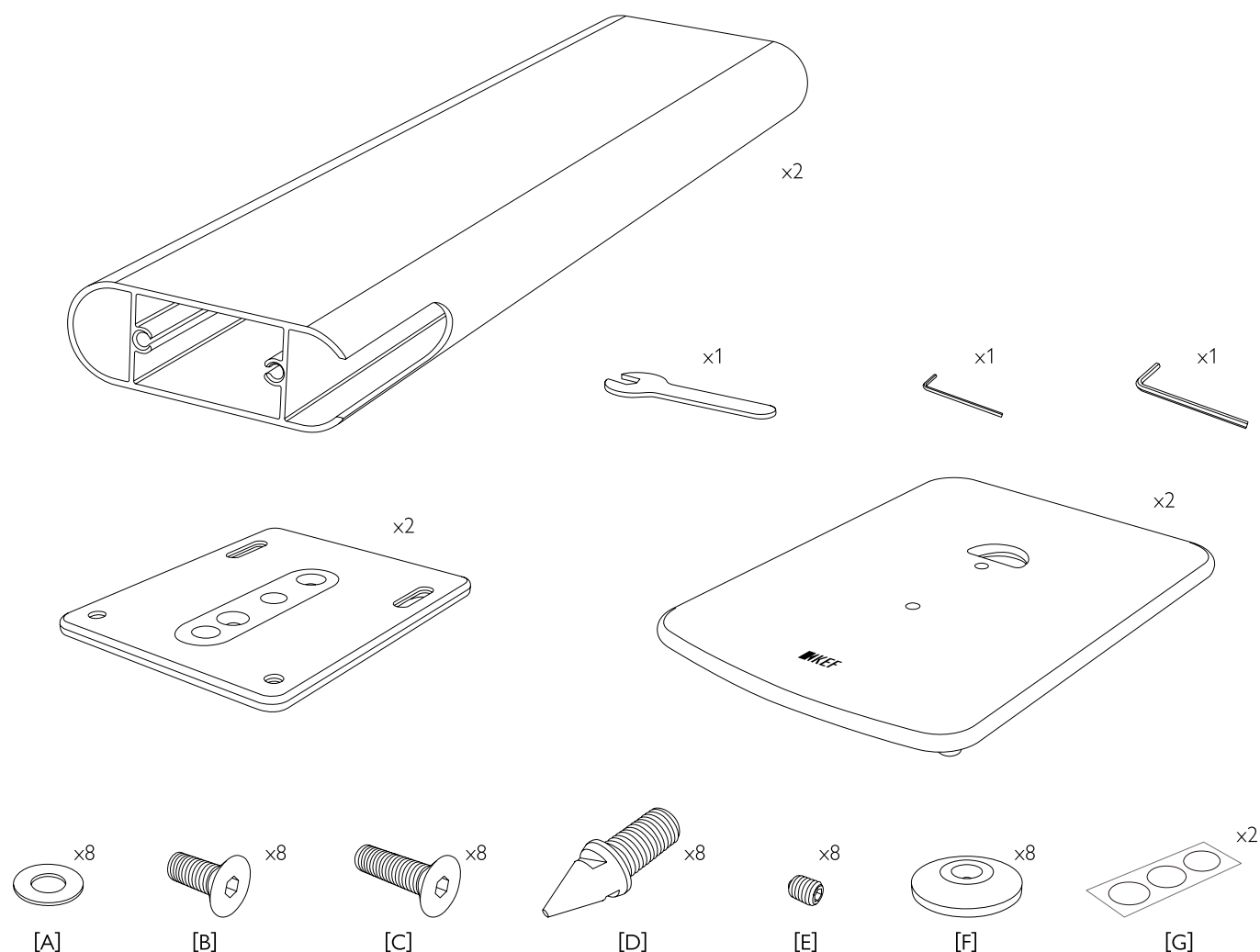
**CHI-S** 感谢您选择 KEF S2。请在使用S2之前仔细阅读和遵守用户手册。

**CHI-T** 感谢您選擇 KEF S2。在使用S2之前，請仔細閱讀和遵守用戶手冊的說明。

**KOR** KEF S2 를 선택해 주셔서 감사합니다.S2를 사용하기 전에 본 사용자 설명서를 주의해서 읽고 따라주십시오.

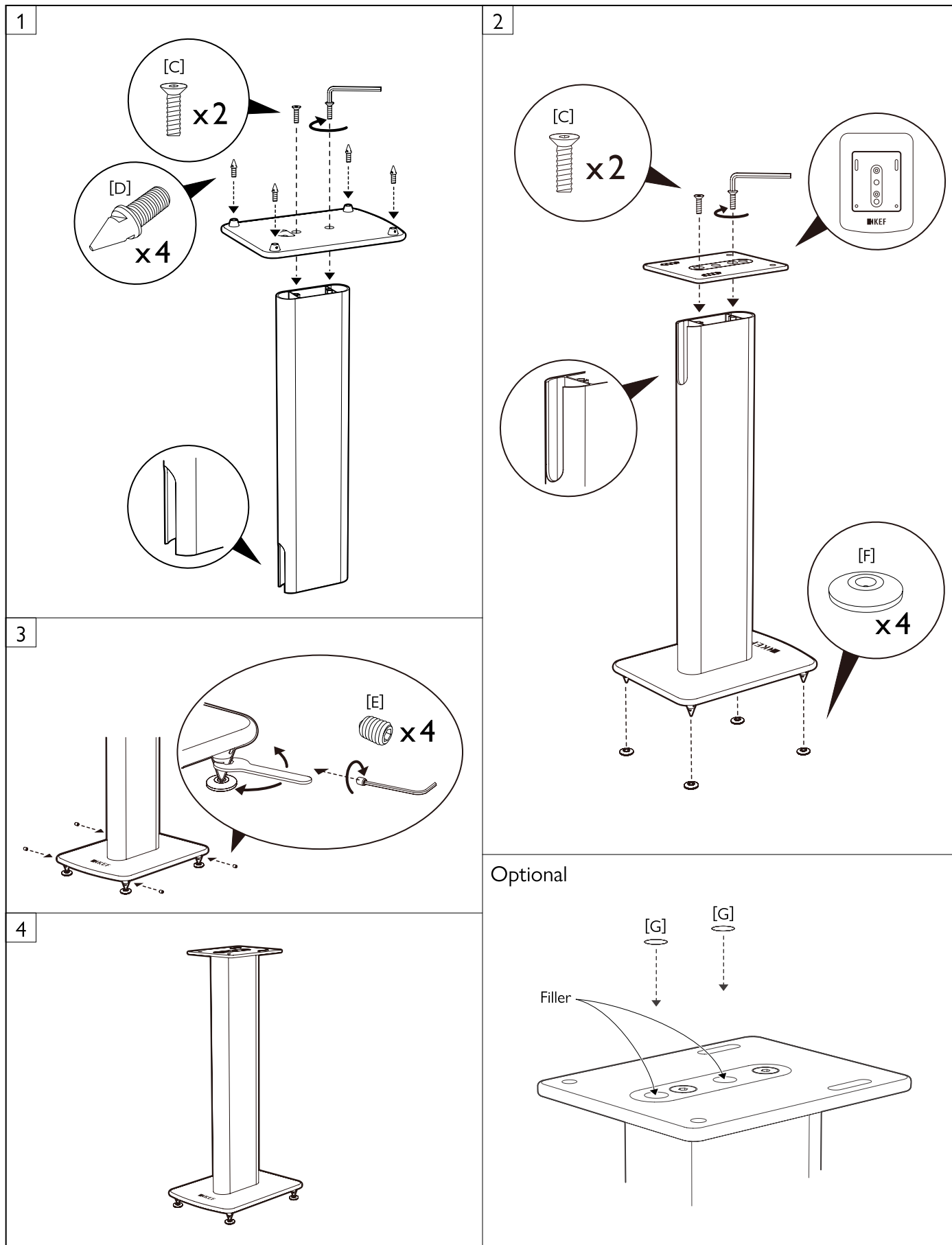
## In the Box

(FRA) Contenu de la livraison (DEU) Lieferumfang (SPA) En la caja (NLD) Inhoud van de verpakking (RUS) Упаковка  
 (JPN) 同梱物 (CHI-S) 包装清单 (CHI-T) 配件 (KOR) 내용물 확인



# Installation Instructions

(FRA) Instructions de montage (DEU) Montage-Anleitung (SPA) Instrucciones de Instalación (NLD) Montage handleiding  
(RUS) Инструкция по сборке (JPN) 組み立て方法 (CHI-S) 安装说明 (CHI-T) 安裝說明 (KOR) 설치 설명서



# Speaker Placement on Stand

(FRA) Positionnement sur le suport (DEU) Platzierung des Lautsprechers auf dem Standfuss (SPA) Colocación del altavoz en el soporte  
 (NLD) Plaatsing van speakers op de stands (RUS) Размещение акустических систем на стойках (JPN) スタンド設置図  
 (CHI-S) 扬声器放置脚架 (CHI-T) 揚聲器擺放 (KOR) 스탠드 위에스피커설치

1

[A]# x4  
[B] x4

# (ENG) Remove rubber feet and use the EVA pad included.  
 (FRA) Retirer le patin et utiliser le joint en mousse fourni  
 (DEU) Entfernen Sie die GummifüÙe am Lautsprecher und verwenden stattdessen die EVA-Auflage  
 (SPA) Quitar los pies de goma y usar la plataforma de EVA incluida.  
 (NLD) Verwijder de rubberen voetjes en bevestig de meegeleverde EVA anti-vibratie pad  
 (RUS) Снимите резиновые ножки и используйте полимерные накладки (в комплекте)  
 (JPN) ゴム足を外して同梱のパッドをご使用ください  
 (CHI-S) 拆下橡膠脚，并使用附帶的EVA墊  
 (CHI-T) 請移除橡膠釘腳，改換成使用內附的EVA軟墊。  
 (KOR) 고무 피트를 제거하고, 동봉된 EVA 패드를 사용하세요.

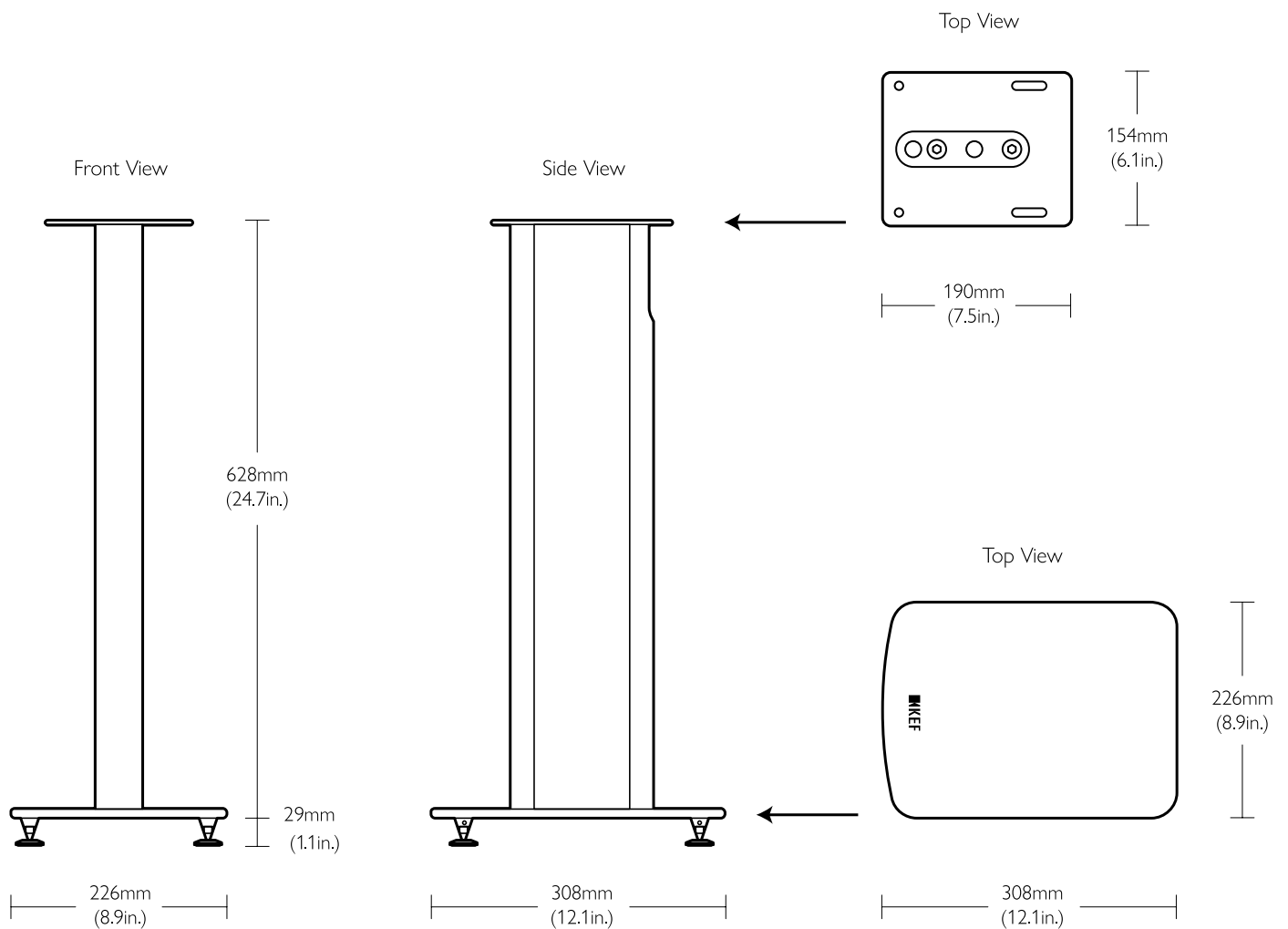
\* LS50 / LS50 Wireless

2

# Specifications

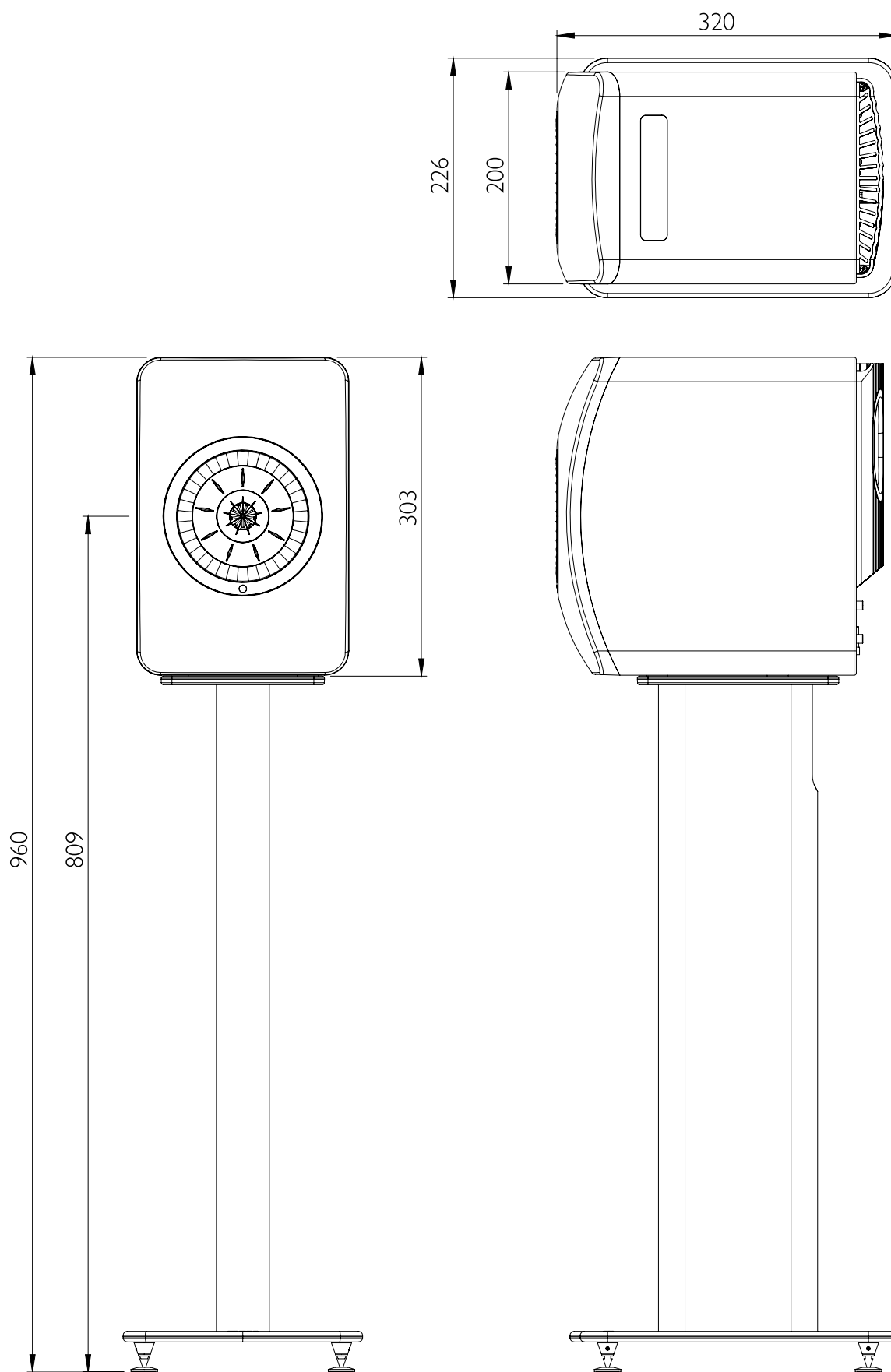
(FRA) Spécifications (DEU) Technische Daten (SPA) Especificaciones (NLD) Specificaties (RUS) Характеристики  
 (JPN)仕様 (CHI-S) 产品规格 (CHI-T) 規格 (KOR) 사양

<b>ENG</b>	Front View	Side View	Top View	Weight per Stand
<b>FRA</b>	Vue de face	Vue latérale	Vue du dessus	Poids par support
<b>DEU</b>	Frontalansicht	Seitenansicht	Ansicht Oberseite	Gewicht je Standfuss
<b>SPA</b>	Vista de frente	Vista de lado	Vista de arriba	El peso de cada soporte
<b>NLD</b>	Vooraanzicht	Zijaanzicht	Bovenaanzicht	Gewicht per stand
<b>RUS</b>	Вид спереди	Вид сбоку	Вид сверху	Вес каждой стойки
<b>JPN</b>	正面図	側面図	天面図	質量1本あたり
<b>CHI-S</b>	正视图	侧视图	俯视图	单个脚架重量
<b>CHI-T</b>	正視圖	側視圖	俯視圖	每一腳架重量
<b>KOR</b>	앞면	옆면	윗면	스탠드 당 무게



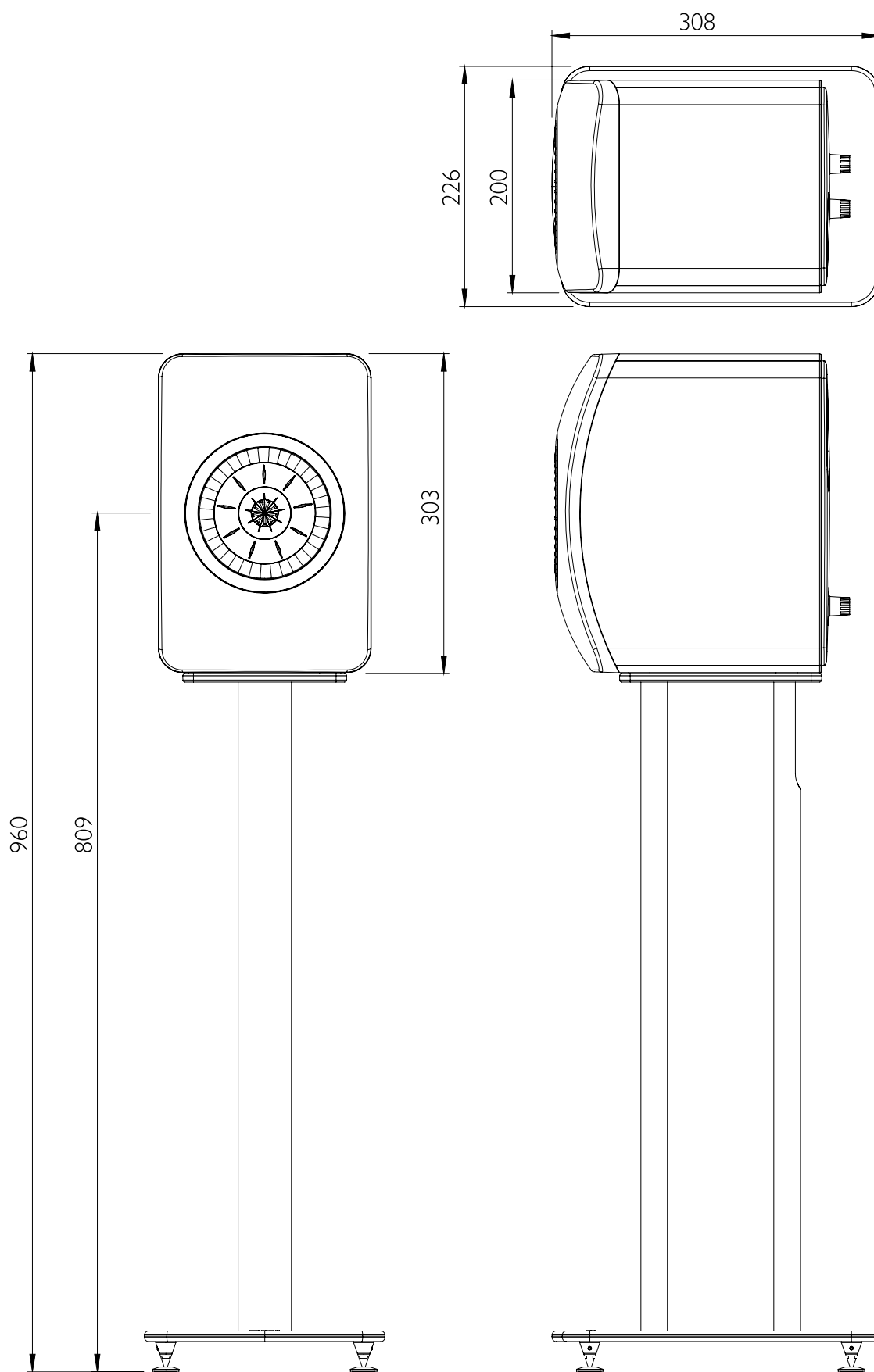
Weight per Stand: 4.85kg(10.7lb)

# S2 Floor Stand with LS50 Wireless II



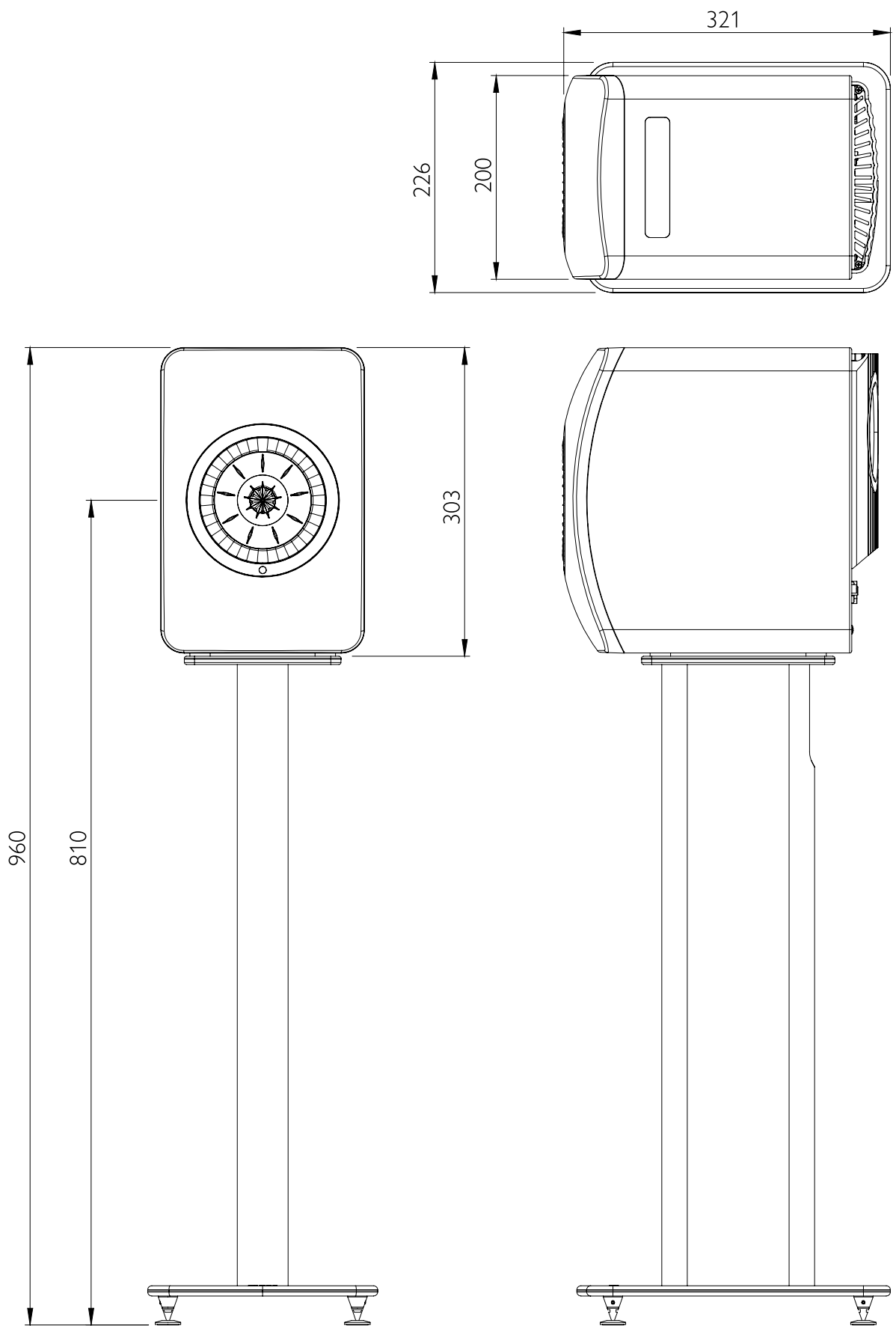
Dimension in mm

# S2 Floor Stand with LS50 Meta



Dimension in mm

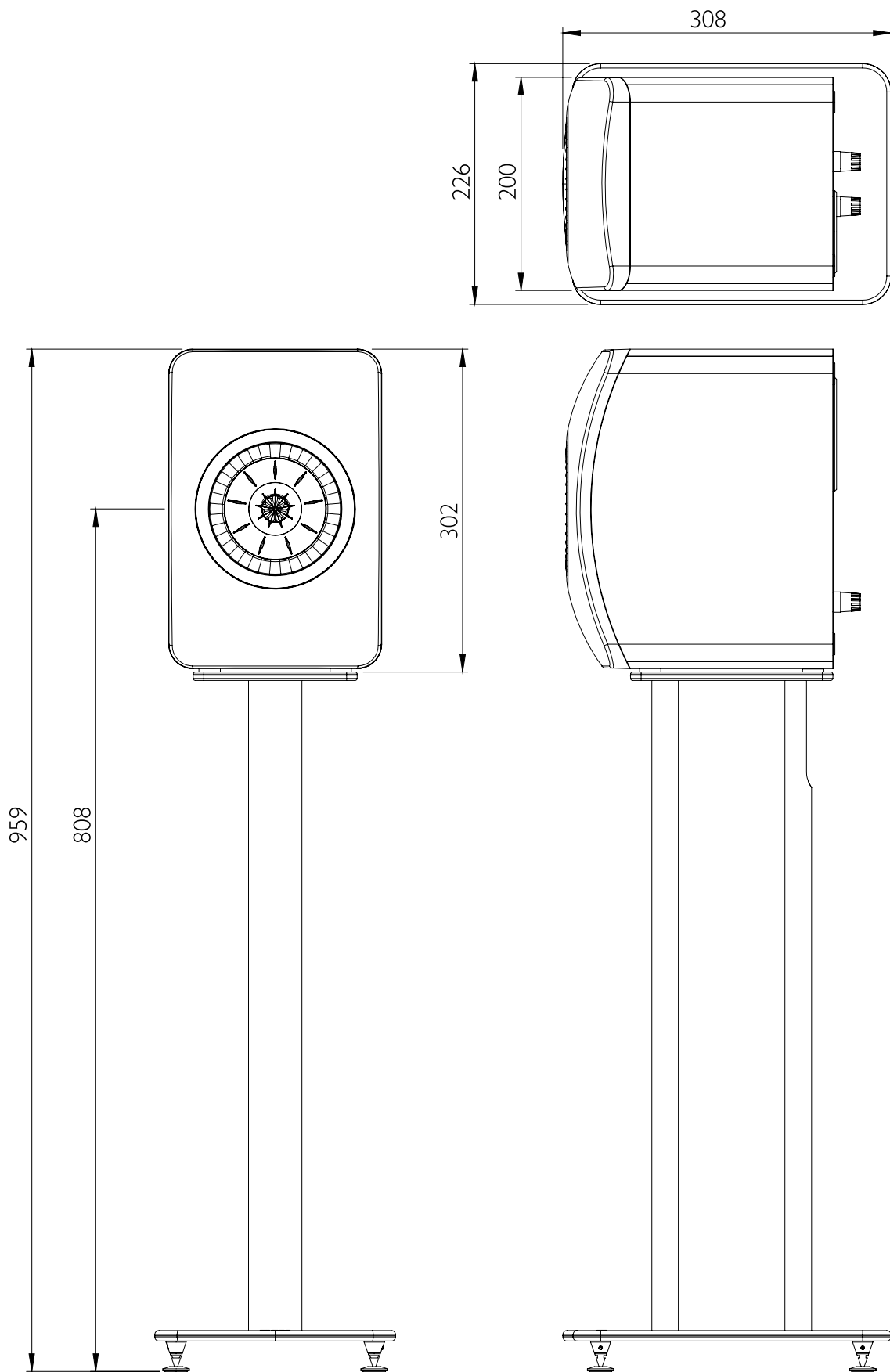
# S2 Floor Stand with LS50 Wireless



Dimension in mm



# S2 Floor Stand with LS50



Dimension in mm

- ENG** KEF reserves the right, in line with continuous research and development, to amend or change specifications without prior notice. E&OE.
- FRA** Dans un souci de continuité de la recherche et du développement, KEF se réserve le droit de corriger ou modifier les caractéristiques sans préavis. E. & O.E
- DEU** KEF behält sich das Recht vor, im Rahmen der kontinuierlichen Forschung und Entwicklung, Spezifikationen ohne vorherige Ankündigung zu ändern oder zu ergänzen. Irrtümer und Änderungen vorbehalten.
- SPA** KEF se reserva el derecho, en línea con la investigación y el desarrollo continuos, a modificar o cambiar las especificaciones sin previo aviso. E. & O.E
- NLD** KEF behoudt zich het recht, in lijn met continue ontwikkeling, om zonder vooraankondiging, specificaties te wijzigen. E&OE.
- RUS** KEF оставляет за собой право изменять или обновлять спецификации без предварительного уведомления в соответствии с постоянным процессом исследований и разработок. Допускается наличие ошибок и упущений
- JPN** KEFは、予告なく、継続的な研究と開発に基づいて製品仕様を改正または変更する権利を有します。事前の通知なしに仕様を修正または変更する場合があります。
- CHI-S** KEF 保留根据继续研发以修改或变更产品规格的权利，恕不另行通知。E. & O.E
- CHI-T** KEF 保留在繼續研發的同時，對產品進行修改或變更產品規格的权利，恕不另行通知。E. & O.E
- KOR** KEF는 지속적인 연구 및 개발에 따라 사전 통보 없이 사양을 수정 및 변경할 권한이 있습니다. 오기와 누락은 제외됩니다.