

## Recessed Downlight for Use in Insulation



### WARNING

#### Risk of Fire

Supply conductors (power wires) connecting the fixture must be rated minimum 90°C  
If uncertain, consult an electrician

#### Risk of Electric Shock

Disconnect power at fuse or circuit breaker before installing or servicing

#### Risk of Fire/Electric Shock

If not qualified, consult an electrician

**WARNING:** For your safety read and understand instructions completely before starting installation. Before wiring to power supply, turn off electricity at the fuse or circuit breaker box. Halo recessed fixtures are designed to meet the latest NEC requirements and are UL listed in full compliance with UL 1598. Before attempting installation of any recessed fixture check your local electrical code. This code sets the wiring standards for your locality and should be carefully studied before starting.

#### Installation in New Construction

- Make certain no bare wires are exposed outside the wire nut connectors.
- Fixture is designed for installation where it may come in contact with insulation (Fig. 1).
- Bar Hangers for this fixture are of interlocking design to allow positioning of housing along entire length of bars. Position bar hangers as shown. (Fig. 2)
- Bar hangers may be shortened to fit 12" framing. Pass bar hangers through each end until the bars overlap, then break off at score lines (no tools required and bar hangers do not need to be removed from plaster frame).

**Step 1** Extend bar hangers to fit between joists. Position fixture by hammering nails into joists. Hangers should be level with bottom of joists. (Fig. 2)

**Step 2** Follow Steps 1 through 4 under "Electrical Connection."

**Step 3** Position fixture on hanger bars. To secure fixture position in ceiling, tighten screw and/or squeeze tabs into hanger bars to lock fixture in place on bars. (Fig. 2)

#### Installation in Suspended Ceilings

**Step 1** Locate center of proposed opening on ceiling tile and cut a 6 1/2" diameter hole.

**Step 2** Place ceiling tile in T-bar grid.

**Step 3** Snap fixture on T-bars. Secure with screw (not included) as shown (Fig. 3)

**Step 4** Follow Steps 1 through 4 under "Electrical Connection."

**Step 5** Center Fixture over opening. To secure fixture position in ceiling, tighten screw and/or squeeze tabs into hanger bars to lock fixture in place on bars. (Fig. 2)

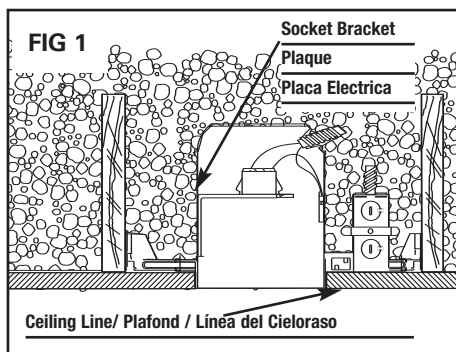
#### Installation in New Construction - Strapped Ceilings

**Option 1** Nail Installation on the joist.

• Use guide hole below nail to align bar hanger bracket below joist to adjust for the thickness of the strapping

• Align guide hole below the joist to where you just see through the guide hole and hammer nails into joists

• Additional nails or screws may be used in the hanger tab hole



## Éclairage Direct Encastré pour Isolantes



### AVERTISSEMENT

#### Risque d'incendie

Les conducteurs d'alimentation (câbles électriques) raccordant l'appareil doivent supporter une température minimale de 90°C  
En cas de doute, consulter un électricien

#### Risque de choc électrique

Couper le courant au fusible ou au disjoncteur avant l'installation ou toute intervention

#### Risque d'incendie/de choc électrique

Consulter un spécialiste si non qualifié

**AVERTISSEMENT:** Pour des raisons de sécurité, lire et comprendre toutes les instructions avant l'installation. Avant l'installation des fils, couper le courant au niveau de la boîte des fusibles ou du disjoncteur.

Les appareils d'éclairage encastrés Halo sont conçus en conformité avec les exigences du dernier Code national de l'électricité et sont certifiés par les UL conformément aux normes UL 1598. Avant de commencer à installer quelque luminaire encastré que ce soit, veuillez vérifier votre code régional de l'électricité. Ce code définit les normes en matière de câblage pour votre région. Lisez-le attentivement avant l'installation de l'appareil.

#### Installation dans une Nouvelle Construction

- Éviter, à tout prix, que des fils soient mis à nu à l'extérieur des connecteurs d'écrans.
- L'appareil est spécialement conçu pour les endroits où il peut entrer en contact avec des isolants. (Voir Fig. 1)
- Grâce au système de verrouillage conçu pour les supports de cet appareil, on peut installer le boîtier sur toute la longueur des barres. Placer les supports de sorte que les pattes d'attache (à clouer) ne sont pas tournées vers le boîtier. (Voir Fig. 2)
- Les supports peuvent être raccourcis pour s'adapter à un cadre de 12 po. Faire passer les supports à l'intérieur de chaque extrémité jusqu'à ce qu'ils se chevauchent, puis les briser à la hauteur des encoches (aucun outil n'est nécessaire et les supports n'ont pas besoin d'être retirés du cadre en plâtre).

**Étape 1** Allonger les supports pour qu'ils s'emboîtent dans les solives. Installer l'appareil en enfonçant les pattes d'attache dans les solives à l'aide d'un marteau. Les supports doivent être parallèles au bord inférieur des solives. (Fig. 2)

**Étape 2** Suivre dans l'ordre les Étapes 1 à 4 de la section intitulée «Connexions Électriques».

**Étape 3** Placer l'appareil sur les supports. Pour le fixer au plafond, serrer la vis et/ou rentrer les pattes dans les supports afin de bloquer l'appareil contre les supports. (Fig. 2)

#### Installation pour les Plafonds Suspendus

**Étape 1** Marquer le centre de l'ouverture sur la tuile du plafond et faire un trou (diamètre de 6 1/2").

**Étape 2** Placer la tuile dans la grille de la barre en «T».

**Étape 3** Placer l'appareil sur les supports en T. Les fixer à l'aide de vis (non fournies) comme illustré (Fig. 3)

**Étape 4** Suivre dans l'ordre les étapes 1 à 4 de la section intitulée «Connexions Électriques».

**Étape 5** Centrer l'appareil par-dessus l'ouverture. Pour qu'il demeure fixé au plafond, serrer la vis et/ou rentrer les pattes dans les supports afin de bloquer l'appareil contre les supports. (Fig. 2)

#### Installation dans une nouvelle construction - Plafonds suspendus

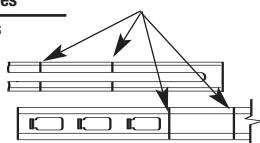
**Option 1** Clouer l'installation sur l'entretoise.

Utiliser le trou de guidage au-dessous du clou pour aligner le support au-dessous de l'entretoise afin de l'ajuster à l'épaisseur du plafond suspendu

Score Lines

Encoches

Marcas



## Lámpara Fija para Encastrado en Cielo Raso - Uso en Material Aislante



### ADVERTENCIA

#### Riesgo de incendio

Los cables de alimentación (cables distribuidores de corriente) conectados a la lámpara deben poder resistir temperaturas de 90°C como mínimo.  
Si no está seguro, consulte con un electricista.

#### Riesgo de descarga eléctrica

Desconectar la electricidad en la caja de fusibles o del disyuntor antes de hacer la instalación o realizar tareas de mantenimiento

#### Riesgo de incendio/ descarga eléctrica

Si usted no está habilitado, consulte con un electricista

**ADVERTENCIA:** Por su propia seguridad, lea cuidadosamente las instrucciones antes de iniciar la instalación. Antes de conectar la lámpara a la fuente eléctrica, desconecte dicha fuente desde la caja de fusibles o bajando la palanca principal. Las lámparas Halo encastradas satisfacen las más recientes normas de instalación eléctrica (UL 1598). Consulte las regulaciones locales antes de instalar cualquier lámpara. Estas regulaciones indican el tipo de cableado autorizado en su localidad y deben ser estudiadas detenidamente antes de iniciar la instalación.

#### Instalación en una Construcción Nueva

- No deje ningún cable suelto o desnudo alrededor de los cables conectados.
- Por su diseño, la lámpara instalada debe entrar en contacto con materiales aislantes. (vea la Fig. 1)
- Los colgadores de barra de este modelo permiten deslizar el portalámparas a todo lo largo de la barra, hasta encontrar la posición ideal. Coloque los colgadores de barra de modo que las marcas sobre la barra queden en sentido opuesto al portalámpara. (Fig. 2)
- Los colgadores de barra se pueden acortar para que entren en un marco de 12". Pase los colgadores de barra a lo largo de cada extremo hasta que las barras se superpongan, luego rómpalos en las marcas para corte (no se necesitan herramientas ni retirar los colgadores del marco de yeso).

**Paso 1** Extienda los colgadores de barra hasta que queden fijos entre las vigas. Coloque el portalámparas entre las vigas, usando un martillo para doblar sus extremos por las marcas sobre la barra. Los colgadores deben quedar a la misma altura que el fondo de las vigas. (Fig. 2)

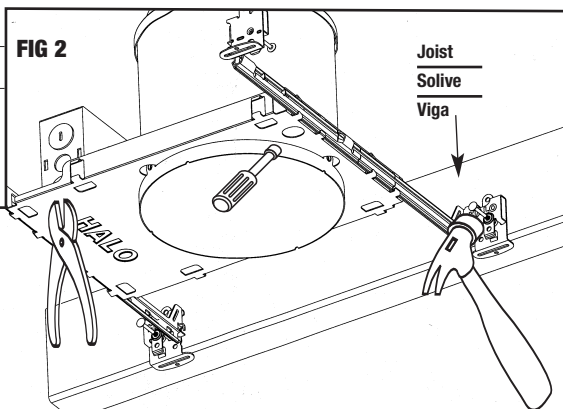
**Paso 2** Siga los Pasos 1 a 4 descritos en "Conexión Eléctrica."

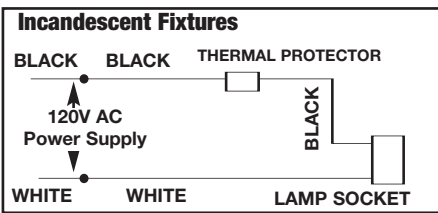
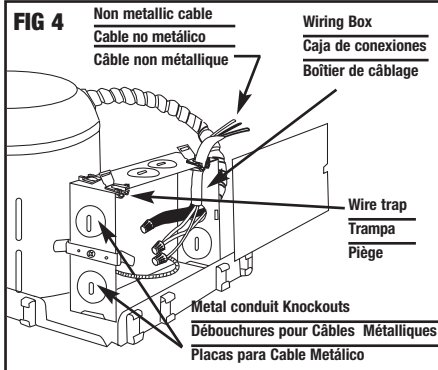
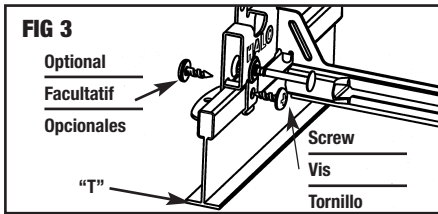
**Paso 3** Coloque el portalámparas sobre los colgadores de barra. Para fijar la posición de la lámpara sobre el cielo raso, asegure el tornillo y/o inserte las lengüetas en los colgadores de barra para bloquear la lámpara sobre los colgadores. (Fig. 2)

#### Instalación en un Cielo Raso Falso

**Paso 1** Marque, sobre el elemento móvil del cielo raso falso, el punto por donde entrará el portalámparas y recorte un hueco de 6-1/2" de diámetro.

**Paso 2** Coloque sobre el elemento móvil del cielo raso falso la rejilla de la barra en "T".





- Option 2** Installation on strapping
- Use levelling flange to position housing on bottom of strapping (strapping must be spaced between 12" to 24" apart)
  - Use slot or hole in levelling flange to secure the bar hanger bracket to the strapping with nails or screws (not included)

#### Installation for AIR-TITE Construction

Halo AIR-TITE™ housings with ASTM E283 certification are supplied with either a pre-installed gasket or with a ready-to-install self adhesive gasket. To complete the AIR-TITE installation of the ready-to-install gasket:

- Step 1.** Lay gasket flat and peel protective paper backing from gasket to expose adhesive side.
- Step 2.** Apply supplied gasket to ceiling lip and wrap gasket around inside of housing to form seal at the ceiling opening.

When properly installed, Halo AIR-TITE™ housings provide compliance with restricted air flow regulations: Washington State Energy Code; California Title 24; New York Energy conservation Code; International Energy conservation code (IECC)

#### Electrical Connection

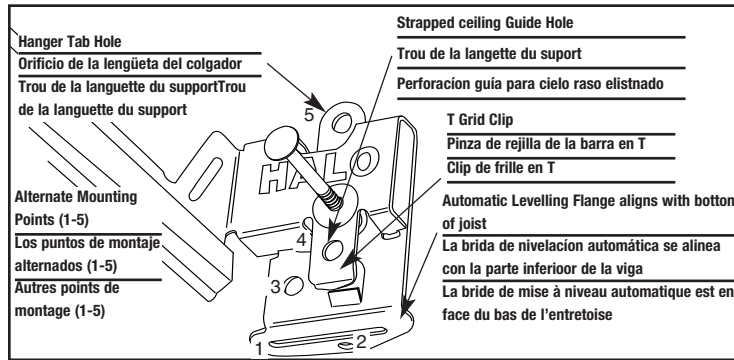
- Step 1** Provide electrical service according to the "National Electrical Code" or your local electrical code from a suitable junction box to the wiring box (located on the plaster frame). Supply wire insulation must be rated for at least 90°C.
- Step 2** Remove the wiring box cover.  
**Note:** The wiring box will accept metal conduit or non-metallic cable, but **metal conduit must be used if your electrical code requires it.**
- Metal conduit:** Remove appropriate round knock-out(s) and connect conduit to wiring box with proper connector(s) (not included).
- Non-metallic cable:** Complete connections as outlined in step 3 and push cable into wire traps (Fig. 4).
- Step 3** Connect supply wires to wires in fixture wiring box with proper size wire nuts (not included) or push wires into "push-in" connectors (included on select models). Be sure to cover all bare current-carrying conductors. Connect white to white; black to black; and green or bare copper wire (from electrical service) to bare copper wire (in wiring box).  
**Note:** The ground wire at the service junction box may need to be secured to a ground screw.
- Step 4** Place wires and connections back in wiring box and replace cover.

#### Trim Installation

Refer to lamp wattage label in the housing for approved lamps and corresponding trims.

**NOTE:** Some housings allow only limited vertical adjustment of the socket plate. Do not attempt to defeat these safeguards.

**NOTE:** Some trims may require you to remove the socket from the socket plate and to remove and discard the socket plate - follow the instructions with the trim.



Aligner le trou de guidage au-dessous de l'entretoise en face de l'endroit où il est possible de voir à travers celui-ci et enfoncer les clous dans les entretoises

Des clous et des vis supplémentaires peuvent être utilisés dans le trou de la languette du support

**Option 2** Installation sur un plafond suspendu  
Utiliser une bride de mise à niveau pour positionner le boîtier au bas du plafond suspendu (le plafond suspendu doit être espacé d'environ 12 po à 24 po)

Utiliser une encoche ou un trou dans la bride de mise à niveau pour fixer le support au plafond suspendu à l'aide de clous ou de vis (non fournis)

#### Installation de AIR-TITE™ dans une nouvelle construction

Les boîtiers AIR-TITE™ de HALO homologués par la norme de l'ASTM E283 sont fournis avec un joint pré-installé ou avec un joint auto-adhésif prêt à installer. Pour terminer l'installation AIR-TITE du joint prêt à installer:

- Étape 1.** Placer le joint à plat puis retirez le papier de protection du joint afin d'exposer le côté adhésif.
- Étape 2.** Appliquer le joint fourni sur la languette du plafond puis l'enrouler autour du boîtier afin d'étanchéiser l'ouverture à l'intérieur du plafond.

Correctement installés, les boîtiers AIR-TITE™ de Halo assurent la conformité par rapport aux réglementations relatives au flux d'air restreint.

Code de l'énergie de l'Etat de Washington; Californie Titre 24; Code de la construction et des économies d'énergie de New York; Code international relatif aux économies d'énergie (IECC)

#### Connexions Électriques

- Étape 1** Effectuer les connexions conformément aux dispositions du Code national de l'électricité ou à celles de votre code régional à partir d'une boîte de jonction appropriée à la boîte de câblage (sur le cadre en plâtre). L'isolant pour fil d'alimentation doit être classé pour une température minimale de 90° C.
- Étape 2** Enlever le couvercle de la boîte de câblage.

**Remarque:** L'on peut utiliser un conduit métallique ou un câble non métallique dans la boîte de câblage, mais **l'utilisation d'un conduit métallique est requise si votre code de l'électricité l'exige.**

**Conduit métallique:** Enlever les débouchures rondes appropriées et connecter le conduit à la boîte de câblage à l'aide des connecteurs appropriés (non compris).

**Câble non métallique:** Effectuer les connexions indiquées à l'étape 3 et insérer le câble dans les connecteurs (voir fig. 4).

**Étape 3** Connecter les fils de l'alimentation à ceux de la boîte de jonction de l'appareil d'éclairage au moyen de connecteurs de fils de la taille appropriée (non compris) ou insérer les fils dans les connecteurs « à poussée » (accompagnant certains modèles). S'assurer de couvrir tous les conducteurs nus sous tension. Raccorder le fil blanc au fil blanc, le fil noir au fil noir et le fil vert ou le fil nu en cuivre (du réseau d'électricité) au fil nu en cuivre (de la boîte de jonction de l'appareil d'éclairage).

**Remarque:** Il se peut que le fil de mise à la terre de la boîte de jonction doive être fixé à une vis de mise à la terre.

**Étape 4** Insérer tous les fils et toutes les connexions dans la boîte de câblage. Remettre le couvercle.

#### Installation de l'habillage

Consulter l'étiquette indiquant la puissance de l'ampoule à l'intérieur de l'habillage pour trouver les ampoules homologuées et les habillages correspondants.

**REMARQUE:** Certains habillages ne permettent qu'un ajustement vertical limité de la plaque de la fiche. Ne pas essayer de contre-carrer ces protections.

**REMARQUE:** Avec certains habillages, il est possible que vous soyez obligé de retirer la fiche de sa plaque et des retirer et de jeter la plaque : suivre les instructions fournies avec l'habillage

Installation de l'habillage.

**Paso 3** Encaje la lámpara sobre las barras en T Asegurar con un tornillo (no incluido) como se muestra (Fig. 3).

**Paso 4** Siga los Pasos 1 a 4 descritos en "Conexión Eléctrica."

**Paso 5** Centre la lámpara sobre el hueco en el cielo raso. Para fijar la posición de la lámpara sobre el cielo raso, asegure el tornillo y/o inserte las lengüetas en los colgadores de barra para bloquear la lámpara sobre los colgadores (Fig. 2)

#### Instalación en una Construcción Nueva - Cielos rasos enlistonados

**Opción 1** Colocar clavos en la viga. Utilice la perforación guía debajo del clavo para alinear el soporte del colgador de barra debajo de la viga y regular el grosor del enlistonado.

Alinee la perforación guía que está debajo de la viga hasta que pueda ver a través de la perforación guía y coloque los clavos con la ayuda de un martillo.

Los clavos y los tornillos adicionales pueden ser utilizados en el orificio de la lengüeta del colgador

**Opción 2** Instalación del listonado

Use la brida de nivelación para colocar el bastidor en la parte inferior de la conexión (debe haber espacio de 12" a 24" entre las conexiones)

Use la ranura o el orificio de la brida de nivelación para asegurar el soporte del colgador de barra al enlistonado, con clavos o tornillos (no incluidos)

**Instalación para AIR-TITE™ en construcciones nuevas**  
Los alojamientos HALO AIR-TITE™, certificados bajo ASTM E283, son suministrados bien sea con una empaquetadura ya instalada con una autoadhesiva lista para ser colocada. Para completar la instalación de la empaquetadura lista para ser colocada:

**Paso 1.** Coloque la empaquetadura en posición plana y despegue el papel protector de respaldo de la misma para exponer el lado adhesivo.

**Paso 2.** Pegue la empaquetadura suministrada al borde del cielo raso y envuelva ésta alrededor de la parte interna del alojamiento para formar un sello en la abertura del cielo raso. Cuando están correctamente instalados, los alojamientos AIR-TITE™ cumplen con las regulaciones referentes al flujo de aire restringido.

Código de Energía del Estado de Washington; California Título 24; Código de Construcción - Conservación de Energía - de Nueva York; Código Internacional de Conservación de Energía

#### Conexión Eléctrica

**Paso 1** Asegure que los cables del cielo raso donde instalará la lámpara estén conectados a una caja de distribución eléctrica en conformidad con las normas locales para instalaciones eléctricas. El cable de alimentación en el cielo raso debe poder resistir temperaturas de 90° C como mínimo.

**Paso 2** Retire la tapa de la caja de conexiones del portalámpara.

**Nota:** La caja de conexiones del portalámpara aceptará cables conductores metálicos o no metálicos, pero si las normas de electricidad locales lo exigen, debe usar cable conductor metálico.

**Cable conductor metálico:** Desprenda mediante presión las placas circulares necesarias y conecte el cable del cielo raso a las conexiones del portalámpara. Utilice conos plásticos de conexión eléctrica para unir los cables (no incluidos en el modelo).

**Cable no metálico:** complete las conexiones tal como se indica en el paso 3 e inserte el cable en la trampa (Fig. 4).

**Paso 3** Conecte los cables de alimentación a los cables de la caja de conexiones del portalámpara usando conos plásticos de conexión eléctrica de tamaño apropiado (no incluidos) o inserte los cables dentro de los conectores "a presión" (incluidos en ciertos modelos). Asegúrese de cubrir todos los cables desnudos conductores de corriente. Conecte el blanco con el blanco, el negro con el negro y el verde o el cable desnudo de cobre (del servicio eléctrico) al cable desnudo de cobre (de la caja de conexiones).

**Nota:** Probablemente deba atornillar el cable de tierra de la caja de distribución eléctrica a un tornillo de tierra.

**Paso 4** Reacomode todos los cables en la caja de conexiones del portalámpara y vuelva a colocar la tapa de la misma.

#### Instalación de adornos

Lea la etiqueta de voltaje de la lámpara que aparece en la cubierta para saber cuáles son las lámparas aprobadas y los adornos correspondientes.

**NOTA:** Algunas cubiertas sólo permiten un ajuste vertical limitado de la placa eléctrica. No intento forzarlo.

**NOTA:** Con algunos adornos puede que sea necesario retirar el enchufe de la placa eléctrica y desechar la misma.- siga las instrucciones del adorno.