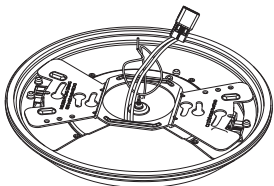


## BLD4xWH and BLD6xWH Series Instructions Instructions pour les séries BLD6xWH et BLD4xWH Instrucciones para las series BLD4xWH y BLD6xWH

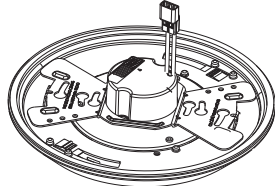
### Packaging Contents

### Contenu de l'emballage

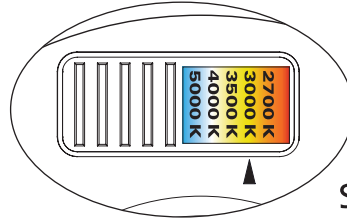
### Contenidos del embalaje



Standard (Fixed CCT)



Selectable CCT



seleCCTable™

#### Selector Switch (2700K, 3000K, 3500K, 4000K, 5000K)

Choose your favorite correlated color temperature (CCT) from 5 options using the switch.

#### Sélecteur (2700K, 3000K, 3500K, 4000K, 5000K)

Choisissez votre température de couleur corrélée préférée (CCT) de 5 options en utilisant le commutateur.

#### Interruptor selector (2700K, 3000K, 3500K, 4000K, 5000K)

Elija su temperatura favorita de color correlacionada (CCT) de 5 opciones utilizando el interruptor.



B. Supply Wire Adapter (Required to be installed onto fixture per instructions)  
 Fil d'alimentation Adapter (à installer sur le luminaire conformément aux instructions.)  
 El cable de suministro Adapter (deben instalarse en la luminaria conforme a las instrucciones.)

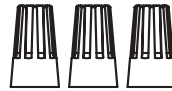
A. BLD and connector  
 BLD y conector  
 BLD et connecteur



D. (2) Torsion Springs  
 (2) Resortes de torsión  
 (2) Ressorts de torsion  
 (6 INCH MODEL ONLY)



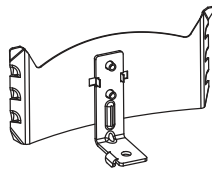
G. #8-32 Hex nut  
 Tuerca hexagonal #8-32  
 Écrou hexagonal #8-32



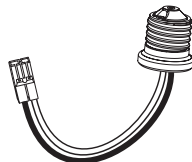
H. (3) Wire Nuts  
 (3) Noix de Fil  
 (3) Tuercas para Alambre



C. (2) #8-32 x 1 in. junction box screws  
 (2) vis de boîte de jonction no 8-32 de 2,5 cm (1 po) et (2) vis autotaradeuses M3 de 4 mm (3/16 po)  
 (2) tornillos n.º 8-32 x 1 in (25,4 mm) de la caja de derivación (2) Tornillos autorroscantes M3 x 4 mm



E. (2) Friction Clips  
 (2) Sujetadores de fricción  
 (2) Attachee de friction



F. E26 Edison screw base adapter  
 Adaptador de la base con rosca Edison E26  
 L'adaptateur de base Edison E26



I. #8 Self-drilling sheet metal screw  
 Tornillo para plancha de metal autoperforante n.º 8  
 Vis à métal autotaradeuse no 8

### ITEMS REQUIRED

(Purchase separately)

- #2 Philips Screwdriver
- Gloves

### ARTICLES NÉCESSAIRES

(à acheter séparément)

- Tournevis à tête cruciforme no 2
- Gants

### ARTÍCULOS NECESARIOS

(se compran por separado)

- Destornillador Philips n.º 2
- Guantes

### IMPORTANT SAFETY INSTRUCTIONS

When using product, basic precautions should always be followed, including the following:

- Heed all warnings, including below warnings AND those included on product.
- HALO® recessed luminaires (fixtures) are designed to meet the latest NEC requirements and are certified in full compliance with UL. Before attempting installation of any recessed lighting luminaire check your local electrical code. This code sets the wiring standards for your locality and should be carefully studied before starting.

### IMPORTANTES INSTRUCTIONS DE SÉCURITÉ

Des précautions de base doivent être suivies lors de l'utilisation de ce produit, incluant :

- Respectez tous les avertissements, y compris les avertissements ci-dessous ET ceux qui sont inscrits sur l'étiquette d'avertissement.
- Les luminaires encastrés (appareils d'éclairage) HALO® sont conçus pour répondre aux plus récentes exigences de la NEC et sont homologués UL/cUL et entièrement conforme à la norme de l'UL. Avant de commencer l'installation d'un éclairage encastré quelconque, vérifiez votre code électrique local. Ce code établit les normes de câblage pour votre localité et doit être étudié attentivement avant de commencer.

### INSTRUCCIONES IMPORTANTES DE SEGURIDAD


Al utilizar el producto, siempre se deben seguir las precauciones básicas, incluido lo siguiente:


- Tenga en cuenta todas las advertencias, incluyendo las advertencias a continuación Y aquellas incluidas en el producto.
- Las luminarias empotradas HALO® (luminarias) están diseñadas para cumplir con los requisitos más recientes del Código Eléctrico Nacional (NEC) y están plenamente certificadas por su cumplimiento con UL. Antes de comenzar la instalación de su luminaria empotrada verifique el código local. Este código fija los estándares de cableados de su localidad y debe ser estudiado cuidadosamente antes de comenzar.

## ! WARNING

- Read and follow these instructions.

 **Risk of Fire - MINIMUM 90°C SUPPLY CONDUCTORS.** If uncertain, consult an electrician.

 **Risk of Electric Shock** - To avoid possible electrical shock, be sure that power supply is turned off at fuse box or circuit breaker before installing or servicing luminaire.

 **Risk of Fire/Electric Shock** - LED Retrofit Kit installation requires knowledge of luminaires electrical systems. If not qualified, do not attempt installation. Contact a qualified electrician. Luminaire wiring and electrical parts may be damaged when drilling for installation of LED retrofit kit. Check for enclosed wiring and components.

- To prevent wiring damage or abrasion, do not expose wiring to edges of sheet metal or other sharp objects.

## ! CAUTION

 **Edges may be Sharp -** Wear gloves while handling.


- Connect fixture to a 120 volt, 60 Hz power source. Any other connection voids the warranty.
- Fixture should be installed by persons with experience in household wiring or by a qualified electrician. The electrical system, and the method of electrically connecting the fixture to it, must be in accordance with the National Electrical Code and local building codes.
- This device complies with Part 15 of the FCC Rules. Operation is subject to the following two conditions: (1) this device may not cause harmful interference, and (2) this device must accept any interference received, including interference that may cause undesired operation.
- This device complies with ISED ICES Standard Canada ICES-005(B) / NMB-005 (B).
- Do not make or alter any open holes in an enclosure of wiring or electrical components during kit installation.
- Please examine all parts that are not intended to be replaced by the retrofit kit for damage and replace any damaged parts prior to installation of the retrofit kit.
- This device is not intended for use with emergency exits.
- For Canada only per CSA C22.2 No. 250.1-16, retrofits for luminaire conversion: The retrofit kit is accepted as a component of a luminaire where the suitability of the combination shall be determined by authorities having jurisdiction. Product must be installed by a qualified electrician in accordance with the applicable and appropriate electrical codes. The installation guide does not supersede local or national regulations for electrical installations.


**SAVE THESE INSTRUCTIONS AND WARNINGS.**

## ! AVERTISSEMENT

- Lisez et suivez ces instructions.

 **Risque d'incendie -** CONDUCTEURS D'ALIMENTATION DE 90 °C MIN. Consultez un électricien en cas de doute.

 **Risque de chocs électriques -** Pour éviter la possibilité d'électrocution, assurez-vous que la source d'alimentation est hors tension depuis la boîte des fusibles ou le disjoncteur avant d'installer ou de réparer le luminaire.

 **Risque d'incendie/de chocs électriques** L'installation de la trousse de modernisation DEL nécessite la connaissance des systèmes électriques des luminaires. Si vous n'avez pas les compétences nécessaires, ne tentez pas l'installation. Communiquez avec un électricien qualifié. Les fils du luminaire et les pièces électriques peuvent être endommagés lorsque vous percez pour installer la trousse de post-câblage DEL. Vérifiez le câblage et les composants ci-inclus.

- Pour éviter l'abrasion ou les dommages au câblage, n'exposez pas le câblage aux bords de tôle ou à d'autres objets coupants.

## ! PRÉCAUTION


 **Les bords peuvent être tranchants** Portez des gants lors de la manipulation.


- Raccorder l'appareil d'éclairage à une alimentation 120 V, 60 Hz. Toute autre connexion annule la garantie.
- L'appareil d'éclairage doit être installé par un électricien ou une personne chevronnée en câblage domestique. Le système électrique et la méthode de connexion électrique de l'appareil d'éclairage doivent être conformes au Code national de l'électricité et aux codes locaux du bâtiment.
- Cet appareil est conforme au chapitre 15 des règlements FCC. La mise en œuvre est sous réserve des deux conditions suivantes : (1) Cet appareil ne provoque pas de brouillage nuisible, et (2) Cet appareil doit accepter toute interférence reçue, notamment l'interférence qui pourrait provoquer un fonctionnement indésirable.
- Cet appareil est conforme à la norme ISED ICES Canada ICES-005 (B) / NMB-005 (B).
- Ne pas faire ou modifier les trous ouverts dans une enceinte de câblage ou de composants électriques pendant l'installation du kit.
- Veuillez examiner toutes les pièces qui ne sont pas destinées à être remplacées par le kit de modernisation pour détecter les dommages éventuels et remplacez toutes les pièces endommagées avant l'installation du kit de modernisation.
- Cet appareil n'est pas conçu pour être utilisé avec des issues de secours.
- Pour le Canada uniquement conformément à la norme CSA C22.2 n ° 250.1-16, modifications pour la conversion de luminaires: le kit de modification est accepté comme composant d'un luminaire où l'adéquation de la combinaison doit être déterminée par les autorités compétentes. Le produit doit être installé par un électricien qualifié conformément aux codes électriques applicables et appropriés. Le guide d'installation ne remplace pas les réglementations locales ou nationales relatives aux installations électriques.

**CONSERVEZ CES INSTRUCTIONS ET CES AVERTISSEMENTS.**

## ! ADVERTENCIA

- Lea y siga estas instrucciones.


 **Riesgo de incendio - UTILICE CONDUCTORES DE SUMINISTRO QUE SOPORTEN UN MÍNIMO DE 90°C.** Si no está seguro consulte a un electricista.

 **Riesgo de choque eléctrico** Para evitar una posible descarga eléctrica, asegúrese de que el suministro de alimentación esté apagado en la caja de fusibles o en el disyuntor antes de instalar o mantener la luminaria.

 **Riesgo de incendio/choque eléctrico** - La instalación del Kit de Retrofit LED requiere el conocimiento de sistemas eléctricos de luminarias. Si no está calificado, no intente la instalación. Consulte a un electricista calificado. El cableado de la luminaria y las piezas eléctricas se puede dañar cuando haga la perforación para instalar el kit adaptador LED. Revise las conexiones y los componentes interiores.

- Para prevenir daños o rozaduras en los cables, no los exponga a los bordes de láminas metálicas o de otros objetos cortantes.

## ! PRECAUCIÓN

 **Los bordes pueden cortar** Use guantes durante la manipulación.

- Conecte el accesorio a una fuente de energía de 120 Voltios, 60 Hz. Cualquier otro tipo de conexión anula la garantía.
- El accesorio debe ser instalado por personas con experiencia en cableado doméstico o por un electricista calificado. El sistema eléctrico y el método de conexión eléctrica del accesorio debe cumplir con el Código eléctrico nacional y los códigos locales sobre edificios.
- Este dispositivo cumple con parte 15 de las reglas de FCC. SU operación está sujeta a las siguientes condiciones: (1) Este dispositivo no puede causar interferencia dañina, y (2) este dispositivo puede recibir interferencia, incluyendo aquella que puede causar una operación no deseada del dispositivo.
- Este dispositivo cumple con la norma ISED ICES Canada ICES-005 (B) / NMB-005 (B).
- No realice ni modifique ningún orificio abierto en un recinto de cableado o componentes eléctricos durante la instalación del kit.
- Examine todas las piezas que no están destinadas a ser reemplazadas por el kit de actualización en busca de daños y reemplace las piezas dañadas antes de la instalación del kit de actualización.
- Este dispositivo no está diseñado para usarse con salidas de emergencia.
- Para Canadá solo según CSA C22.2 No. 250.1-16, modificaciones para la conversión de luminarias: el kit de modificación se acepta como un componente de una luminaria donde la idoneidad de la combinación será determinada por las autoridades competentes. El producto debe ser instalado por un electricista calificado de acuerdo con los códigos eléctricos aplicables y apropiados. La guía de instalación no reemplaza las regulaciones locales o nacionales para instalaciones eléctricas.

**GUARDE ESTAS INSTRUCCIONES Y ADVERTENCIAS.**

**DIMMING**

Halo BLD is designed for dimming with many 120V Leading Edge (LE) and Trailing Edge (TE) phase control dimmers. Dimming capability may be enhanced with select dimmers that feature low end trim adjustment. (Consult dimmer manufacturer for specific load compatibility and application information. Note some dimmers require a neutral in the wallbox.) For the latest Halo BLD product information, please refer to specifications online at [www.cooperlighting.com](http://www.cooperlighting.com).

**DETERMINING WHICH INSTALLATION METHOD TO USE****! WARNING**

Risk of electric shock. Disconnect power at fuse or circuit breaker before installing or servicing.

**ELECTRICAL JUNCTION BOXES****Mounting to recessed mounted standard junction boxes**

**NOTE:** The module installs onto many standard recessed ceiling and wall mounted junction boxes (Fig. 1).

- 4" octagon
- 4" square
- 4" round
- 3-1/2" round new work
- 3-1/2" round old work

(Box types and site condition vary. Install to ensure compatibility at fit, wiring and proper mounting.)

**NOTE:** For selectable CCT Models.

The junction box must be a minimum 1-1/2 inch in depth for proper installation. Recommended boxes shown in (Fig 1).

This luminaire consumes 3 cubic inches of electrical box space.

**GRADATION**

Le modèle BLD de Halo est conçu pour varier l'intensité de plusieurs gradateurs à commande de phase de 120 V à bord d'attaque et à bord de fuite. La capacité de gradation peut être augmentée avec les gradateurs sélectionnés comportant une garniture à extrémité inférieure. (Consultez le fabricant du gradateur pour connaître la compatibilité de tension spécifique et les renseignements d'installation. Remarque : Certains gradateurs nécessitent une boîte murale avec un fil neutre.) Pour obtenir les renseignements récents et les spécifications au sujet du produit BLD de Halo, veuillez visiter le site [www.cooperlighting.com](http://www.cooperlighting.com).

**DÉTERMINATION DE LA MÉTHODE À UTILISER****! AVERTISSEMENT**

Risque d'électrocution. Coupez l'alimentation électrique depuis le fusible ou le disjoncteur avant l'installation ou l'entretien.

**BOÎTES DE DISTRIBUTION ÉLECTRIQUES****Montage sur boîtes de jonctions classiques encastrées**

**REMARQUE :** Ce boîtier de module s'installe sur plusieurs boîtes de jonction encastrées au plafond ou sur des boîtes de jonctions murales classiques (Fig. 1).

- Octogonale 10,2 cm (4 po)
- Carrées 10,2 cm (4 po)
- Ronde 10,2 cm (4 po)
- Ronde 8,9 cm (3 1/2 po) - nouvelle
- Ronde 8,9 cm (3 1/2 po) - précédente

(Les types de boîtes et conditions d'installation varient.) L'installateur doit assurer la compatibilité d'adaptation, du câblage et le montage adéquat.)

**NOTE:** Pour modèles CCT sélectionnables.

La boîte de jonction doit être installée à 5,4 cm (2 1/8 po) de profondeur pour respecter une installation adéquate. Boîtes recommandées montrées à Fig. 1. Ce luminaire occupe 49 centimètres cubes (3 pouces cubes) d'espace dans la boîte de branchements.

**ATENUACIÓN**

El Montaje en superficie universal (BLD) de HALO está diseñado para atenuar con varios atenuadores de control de fase de borde delantero (LE, Leading Edge) y borde posterior (TE, Trailing Edge) de 120 V. Se puede aumentar la capacidad de atenuación utilizando algunos atenuadores con un bajo ajuste de la terminación del extremo. (Consulte con el fabricante del atenuador para ver la compatibilidad de carga específica y los datos de aplicación. Tenga en cuenta que algunos atenuadores requieren una conexión neutra en la caja de la pared). Para ver la información más reciente sobre los productos BLD de HALO, consulte las especificaciones en línea en [www.cooperlighting.com](http://www.cooperlighting.com).

**DETERMINAR QUÉ MÉTODO DE INSTALACIÓN USAR****! ADVERTENCIA**

Riesgo de descarga eléctrica. Corte la alimentación desde el fusible o el disyuntor antes de realizar tareas de instalación o mantenimiento.

**CAJAS DE EMPALMES ELÉCTRICAS****Montaje en cajas de empalme empotradas estándares**

**NOTA:** La lámpara retrofit se instala en gran cantidad de cajas de empalmes estándares empotradas en cielo raso y montadas en la pared (Fig. 1).

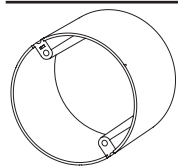
- Octagonal de 10,2 cm (4")
- Cuadrada de 10,1 cm (4")
- Redonda de 10,1 cm (4")

- Redonda de 8,9 cm (3-1/2") para nueva instalación  
- Redonda de 8,9 cm (3-1/2") para vieja instalación  
(Los tipos de cajas y las condiciones del sitio pueden variar. La persona que realiza la instalación debe garantizar la compatibilidad de encastre, el cableado y el montaje adecuado.)

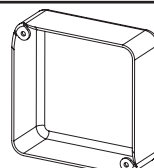
**NOTE:** Para modelos CCT seleccionables.

La caja de empalmes debe estar a 5,4 cm (2-1/8 pulgadas) de profundidad para una instalación adecuada. Las cajas recomendadas se muestran en la Fig. 1. Esta luminaria consume 49 centímetros cúbicos (3 pulgadas cúbicas) de espacio dentro de la caja eléctrica.

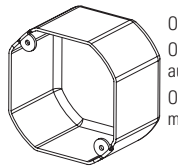
Fig. 1



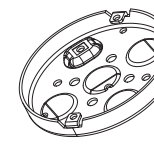
Round - Recommend 2" depth (1-1/2" minimum)  
Rond - 5 cm (2 po) de profondeur sont recommandés (3,80 cm (1-1/2 po) au minimum)  
Redonda: Se recomienda una profundidad de 5,08 cm, o 3,81 cm como mínimo (2 pulgadas, o 1-1/2 pulgadas como mínimo)



Square - 1-1/2" minimum depth  
Carrée - profondeur minimale de 3,8 cm (1-1/2 po)  
Cuadrada: la profundidad mínima es 3,8 cm (1-1/2")



Octagonal - Recommend 2" depth (1-1/2" minimum)  
Octogonal - 5 cm (2 po) de profondeur sont recommandés (3,80 cm (1-1/2 po) au minimum)  
Octogonal: Se recomienda una profundidad de 5,08 cm, o 3,81 cm como mínimo (2 pulgadas, o 1-1/2 pulgadas como mínimo)



Pancake Box - Pancake style box may be used with fixed CCT product.  
Boite à crêpes - Ce style de boîte à crêpes peut être utilisé avec un produit CCT installé.  
Caja de Pancake - La caja de estilo Pancake se puede usar con productos CCT fijos.

**RECESSED DOWNLIGHT HOUSINGS****! WARNING**

Risk of Fire or Electric Shock. For Use only with the following recessed housings.

- The BLD LED module comes with a dedicated LED connector for California Title 24 Compliance and is UL Listed for installation into Halo recessed LED housings (see housing list).
- The BLD series also includes an E26 Edison screw base adapter to retrofit standard screw base recessed housings. The BLD is UL Listed and Classified for retrofit in the following housings:

**BOÎTIERS ENCASTRÉS À ÉCLAIRAGE DIRIGÉ VERS LE BAS****! AVERTISSEMENT**

Risque d'incendie ou de choc électrique. À utiliser seulement avec les boîtiers encastrés suivants.

- Les boîtiers de module BLD sont livrés avec un connecteur DEL dédié et sont conformes au chapitre 24 de la Californie et répertoriés UL pour l'installation à l'intérieur des boîtiers DEL encastrés de Halo (consultez la liste des boîtiers).
- Les boîtiers de module BLD comprennent également un adaptateur de culot à vis Edison E26 acceptant les boîtiers avec culot à vis classiques.

**ALOJAMIENTOS ATENUANTES EMPOTRADAS****! ADVERTENCIA**

Riesgo de incendio o de descarga eléctrica. Para usar únicamente con las siguientes lámparas empotradas

- El módulo de lámparas BLD vienen con un conector LED exclusivo según lo establecido por el Título 24 de California y apto para UL para la instalación en los alojamientos empotradas Halo con LED (ver lista de alojamientos).
- El módulo de lámparas BLD con LED también incluyen un adaptador para base atornillable Edison E26 para dar lugar a alojamientos ICAT para base

**5/6 inch models**

For use with any 5 or 6 inch diameter recessed luminaire constructed of steel or aluminum with an internal volume that exceeds 107.9 in<sup>3</sup> in addition to those noted below:

**4 inch models**

For use with any 4 inch diameter recessed luminaire constructed of steel or aluminum with an internal volume that exceeds 62.3 in<sup>3</sup> in addition to those noted below:

**5 or 6 inch**

BLD6x Can be used in 5 or 6 inch housings below:

- **HALO®:** H7ICAT, H7RICAT, H7ICT, H7RICT, H7ICATNB, H7ICTNB, H7T, H7RT, H7TNB, H7TCP, H7UICAT, H7UICATNB, H7TICAT, H7TRICAT, H7TICT, H7TRICT, H7TICATNB, H7TICATNB, H5ICAT, H5ICATNB, H5RICAT, H5T, H5TNB, H5RT, H5TM, H5SICAT, H5SICATNB, E5ICAT, E5ICATNB, E5RICAT, E5TAT, E5TATNB, E5RTAT

- **HALO® LED:** H750ICAT, H750RICAT, H750T, H750TCP, H2750ICAT, H2750RICAT, H550ICAT, H550RICAT

- **HALO® LED Retrofit:** ML7BXRFK, ML7E26RFK

**4 inch**

BLD4x Can be used in 4 inch recessed housings below:

- **HALO® LED:** H995ICAT, H995RICAT, H245RICAT

- **HALO®:** H99ICAT, H99RTAT, H99TAT, E4ICATSB, E4TATSB, E4RTATSB

**5 or 6 inch**

- **Junco:** IC22, IC22R, IC22W, IC22S, IC23, IC23W, IC21, IC21R, IC2, TC2, TC2R, IC20, IC20R, IC25, IC25R, IC25W, IC25S, TC20, TC20R

- **Lightolier:** 1104ICS\*, 1104ICR\*, 1104SIC\*, 1104SICR\*, 1004ICS\*, 1004ICR\*, 1004SIC\*, 1004SICR\*

1104ICX - Requires installation of Halo ML7RAB retrofit adapter band accessory.

- **Capri:** CR1, PR1, QL1, R9ASIC, R5\*

- **Progress:** P87-AT\*, P86TG

- **Lithonia:** L7X, L7XP

- **Thomas:** PS1, R9ASIC/PS9RM

- **Prescolite:** IBXS

- **Commercial Electric:** C7ICA (H3), H18

- **Elco:** (HL7ICA) EL7ICA

**4 inch**

- **Utilitech:** CR04ICAT

- **Thomas:** PS4

- **Lithonia:** L3, L3R

- **Commercial Electric:** HBR2000BA\*, HBR2000R\*

- **Junco:** TCI\*, TCIR\*

- **Progress Lighting:** P830-TG\*, P832-TG

\* Requires installation of friction clips (included).

**WIRING INTO EXISTING JUNCTION BOXES**

- Use the provided harness assembly adapter and wirenuts to connect to the supply leads inside the junction box (Fig 1).
- Plug the orange connector on BLD LED module (A) into the orange connector of the included adapter from step 1 (Fig 2).
- Bundle any excess length of wire inside the junction box in preparation for insertion.
- Install the module. (See MOUNTING section for specific instructions).

Les boîtiers de module BLD sont répertoriés et classés UL pour le module des boîtiers suivants :

**5/6 inch models**

À utiliser avec un luminaire encastré de 5 ou 6 pouces fabriqué en acier ou en aluminium avec un volume interne qui dépasse 1 768,2 cm<sup>3</sup> (107,9 po<sup>3</sup>) en plus de ceux indiqués ci-dessous :

**4 inch models**

À utiliser avec un luminaire encastré de 4 pouces fabriqué en acier ou en aluminium avec un volume interne qui dépasse 1 020,9 cm<sup>3</sup> (62,3 po<sup>3</sup>) en plus de ceux indiqués ci-dessous :

**12,7 cm (5 po) ou 15,24 cm (6 po)**

Le BLD6x peut être utilisé dans les boîtiers de 12,7 cm (5 po) ou 15,24 cm (6 po) ci-dessous :

- **HALO®:** H7ICAT, H7RICAT, H7ICT, H7RICT, H7ICATNB, H7ICTNB, H7T, H7RT, H7TNB, H7TCP, H7UICAT, H7UICATNB, H27ICAT, H27RICAT, H27ICT, H27TRICT, H27TICATNB, H27TICATNB, H5RICAT, H5T, H5TNB, H5RT, H5TM, H5SICAT, H5SICATNB, E5ICAT, E5ICATNB, E5RICAT, E5TAT, E5TATNB, E5RTAT

- **HALO® LED:** H750ICAT, H750RICAT, H750T, H750TCP, H2750ICAT, H2750RICAT, H550ICAT, H550RICAT

- **HALO® LED Retrofit:** ML7BXRFK, ML7E26RFK

**10,15 cm (4 po)**

Le BLD4x peut être utilisé dans les boîtiers encastrés de 10,15 cm (4 po) ci-dessous :

- **HALO® LED:** H995ICAT, H995RICAT, H245RICAT

- **HALO®:** H99ICAT, H99RTAT, H99TAT, E4ICATSB, E4TATSB, E4RTATSB

**12,7 cm (5 po) ou 15,24 cm (6 po)**

- **Junco:** IC22, IC22R, IC22W, IC22S, IC23, IC23W, IC21, IC21R, IC2, TC2, TC2R, IC20, IC20R, IC25, IC25R, IC25W, IC25S, TC20, TC20R

- **Lightolier:** 1104ICS\*, 1104ICR\*, 1104SIC\*, 1104SICR\*, 1004ICS\*, 1004ICR\*, 1004SIC\*, 1004SICR\*

1104ICX - nécessite l'installation d'un collier adaptateur à bande pour boîtier de module ML7RAB de Halo.

- **Capri:** CR1, PR1, QL1, R9ASIC, R5\*

- **Progress:** P87-AT\*, P86TG

- **Lithonia:** L7X, L7XP

- **Thomas:** PS1, R9ASIC/PS9RM

- **Prescolite:** IBXS

- **Commercial Electric:** C7ICA (H3), H18

- **Elco:** (HL7ICA) EL7ICA

**10,15 cm (4 po)**

Le BLD4x peut être utilisé dans les boîtiers encastrés de 10,15 cm (4 po) ci-dessous :

- **Utilitech:** CR04ICAT

- **Thomas:** PS4

- **Lithonia:** L3, L3R

- **Commercial Electric:** HBR2000BA\*, HBR2000R\*

- **Junco:** TCI\*, TCIR\*

- **Progress Lighting:** P830-TG\*, P832-TG

\*Nécessite l'installation de colliers de frictions (fournis).

**CÂBLAGE AUX BOÎTES DE JONCTION EXISTANTES**

- Utilisez l'adaptateur de faisceau d'assemblage et les serre-fils fournis pour effectuer le branchement à la sortie d'alimentation située à l'intérieur de la boîte de jonction (Fig. 1).
- Branchez le connecteur orange du module DEL BLD (A) au connecteur orange de l'adaptateur de l'étape 1 (compris) (Fig.2).
- Rassemblez tout excédent de câble à l'intérieur de la boîte de jonction en vue de l'insérer.
- Installez le module. (Voir la section MONTAGE pour des instructions spécifiques).

atornillable estándar. La lámpara retrofit BLD es apta para UL y clasificada para lámparas retrofit en las siguientes alojamientos:

**5/6 inch models**

Además de lo indicado a continuación, se debe usar con una luminaria con cualquier alojamiento empotrado hecha de acero o aluminio, de 5 o 6 pulgadas de diámetro (127 mm o 155 mm), con un volumen interno que supere las 107,9 pulgadas cúbicas:

**4 inch models**

Además de lo indicado a continuación, se debe usar con una luminaria con cualquier alojamiento empotrado hecha de acero o aluminio, de 4 pulgadas de diámetro (101.6 mm), con un volumen interno que supere las 62,3 pulgadas cúbicas:

**5 o 6 pulgadas (127 o 152,4 mm)**

El modelo BLD6x se puede usar en los alojamientos de 5 o 6 pulgadas siguientes:

- **HALO®:** H7ICAT, H7RICAT, H7ICT, H7RICT, H7ICATNB, H7ICTNB, H7T, H7RT, H7TNB, H7TCP, H7UICAT, H7UICATNB, H27ICAT, H27RICAT, H27ICT, H27TRICT, H27TICATNB, H27TICATNB, H5RICAT, H5T, H5TNB, H5RT, H5TM, H5SICAT, H5SICATNB, E5ICAT, E5ICATNB, E5RICAT, E5TAT, E5TATNB, E5RTAT

- **HALO® LED:** H750ICAT, H750RICAT, H750T, H750TCP, H2750ICAT, H2750RICAT, H550ICAT, H550RICAT

- **HALO® LED Retrofit:** ML7BXRFK, ML7E26RFK

**4 pulgadas (101,6 mm)**

El modelo BLD4x se puede usar en los alojamientos de 4 pulgadas siguientes:

- **HALO® LED:** H995ICAT, H995RICAT, H245RICAT

- **HALO®:** H99ICAT, H99RTAT, H99TAT, E4ICATSB, E4TATSB, E4RTATSB

**5 o 6 pulgadas (127 o 152,4 mm)**

- **Junco:** IC22, IC22R, IC22W, IC22S, IC23, IC23W, IC21, IC21R, IC2, TC2, TC2R, IC20, IC20R, IC25, IC25R, IC25W, IC25S, TC20, TC20R

- **Lightolier:** 1104ICS\*, 1104ICR\*, 1104SIC\*, 1104SICR\*, 1004ICS\*, 1004ICR\*, 1004SIC\*, 1004SICR\*

1104ICX - Requiere la instalación del accesorio de banda del adaptador de lámpara retrofit Halo ML7RAB.

- **Capri:** CR1, PR1, QL1, R9ASIC, R5\*

- **Progress:** P87-AT\*, P86TG

- **Lithonia:** L7X, L7XP

- **Thomas:** PS1, R9ASIC/PS9RM

- **Prescolite:** IBXS

- **Commercial Electric:** C7ICA (H3), H18

- **Elco:** (HL7ICA) EL7ICA

**4 pulgadas (101,6 mm)**

El modelo BLD4x se puede usar en los alojamientos de 4 pulgadas siguientes:

- **Utilitech:** CR04ICAT

- **Thomas:** PS4

- **Lithonia:** L3, L3R

- **Commercial Electric:** HBR2000BA\*, HBR2000R\*

- **Junco:** TCI\*, TCIR\*

- **Progress Lighting:** P830-TG\*, P832-TG

\* Requiere la instalación de sujetadores de fricción (se incluyen).

**CABLEADO A CAJAS DE DERIVACIÓN EXISTENTES**

- Use el adaptador de la unidad de arnés y las tuercas para cables provistos para conectar los conectores de alimentación en la caja de derivación (Figura 1).
- Inserte el conector naranja del módulo LED BLD (A) en el conector naranja del adaptador incluido del paso 1 (Figura 2).
- Enrolle todo exceso de cable dentro de la caja de conexiones a modo de preparación para la inserción.
- Instale el módulo. (Consulte la sección de MONTAJE para ver instrucciones específicas.)



**WIRING INTO DOWNLIGHT HOUSINGS**



Risk of Fire or Electric Shock. For Use only with the listed recessed housings.

For a recessed can installation, wrap the bare (copper) ground wire from the luminaire (see Fig. 3) around one of the three following connection methods.

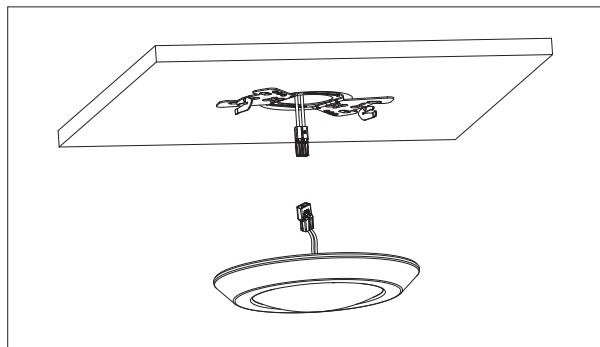
- Use existing screw inside the housing (Fig. 4).
- Use supplied #8 nut (E) onto existing stud inside the housing (Fig. 5).
- Use supplied #8-32 screw into existing hole inside the housing (Fig. 6).

**NOTE:** If no hole exists, drill a small pilot hole and use the provided #8 sheet metal screw as the ground screw.

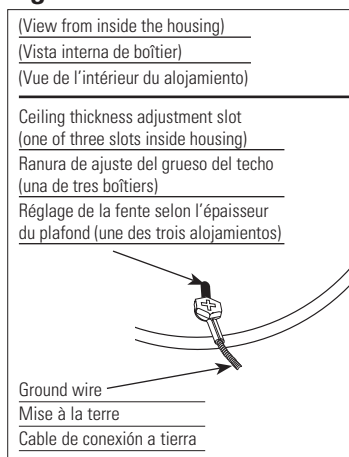
**Wiring into E26 Edison screw base recessed housing (retrofit)**

1. Remove mounting bracket and plate from inside existing recessed housing (if installed).
2. Remove socket from plate (if installed).
3. Screw Edison base adapter into existing Edison base socket in housing (Fig. 7).
4. Plug the orange connector from BLD LED module into the orange connector included with the screw base adapter (Fig. 2).
5. Bundle any excess length of wire inside the housing (above the module) in preparation for insertion.
6. Install the module. (See MOUNTING section for specific instructions).

**Fig. 2**



**Fig. 4**



**BRANCHEMENT AUX BOÎTIERS DE PLAFONNIERS INTENSIFS**



Risque d'incendie ou de décharge électrique. À être utilisé uniquement avec les boîtiers encastrés indiqués. Pour l'installation d'une boîte encastrée, enrroulez le fil de mise à la terre nu (cuivre) du luminaire (consultez la Fig. 3) selon l'une des trois méthodes de raccordement suivantes.

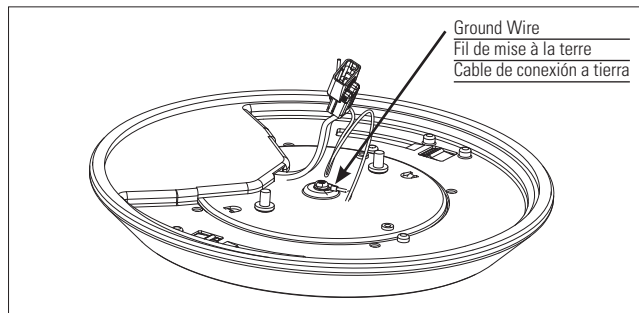
- Utilisez l'une des vis présentes dans le boîtier (Fig. 4).
- Utilisez l'écrou no 8 (compris) (E) sur l'une des tiges se trouvant à l'intérieur du boîtier (Fig. 5).
- Vissez la vis no 8-32 (comprise) dans les trous se trouvant à l'intérieur du boîtier (Fig. 6)

**REMARQUE:** S'il n'y a aucun trou, percez un petit avant-trou et utilisez la vis à tôle no 8 (incluse) comme vis de mise à la terre.

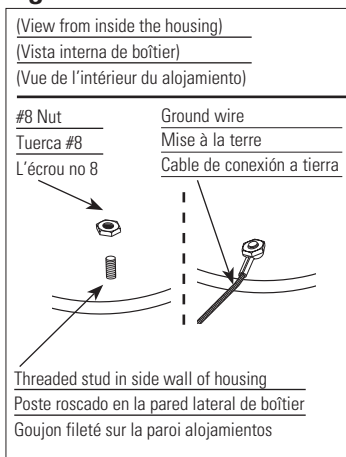
**Câblage dans un boîtier encastré avec culot à vis Edison E26 (modernisation)**

1. Retirez le support et la plaque de montage de l'intérieur du boîtier encastré existant (si installé).
2. Retirez la douille de la plaque (si installée).
3. Vissez l'adaptateur de culot à vis Edison dans la douille du boîtier en place (Fig. 7)
4. Branchez le connecteur orange du module DEL BLD dans le connecteur orange fourni avec l'adaptateur de culot à vis (Fig. 2).
5. Rassemblez tout excédent de câble à l'intérieur du boîtier (au-dessus du module) en vue de l'insertion.
6. Installez le module. (Voir la section MONTAGE pour des instructions spécifiques).

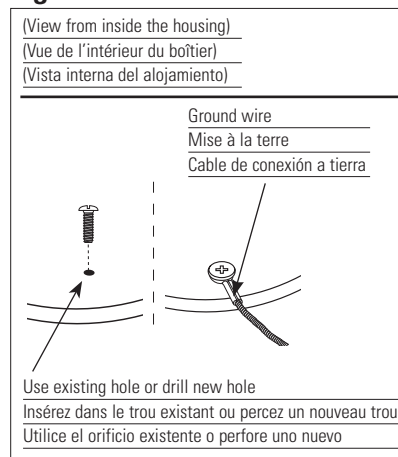
**Fig. 3**



**Fig. 5**



**Fig. 6**



**CABLEADO EN ALOJAMIENTO DE ILUMINACIÓN FOCAL**



Riesgo de incendio o descarga eléctrica. Para usar solamente con los alojamientos empotrados que se mencionan.

Para una instalación de lata empotrada, envuelva el cable de conexión a tierra desnudo (cobre) de la luminaria (consulta la Fig. 3) alrededor de uno de los tres métodos de conexión siguientes.

- Use el tornillo que está dentro del alojamiento (Fig. 4).
- Use la tuerca n.º 8 incluida (E) en el vástago incluido dentro del alojamiento (Fig. 5).
- Use el tornillo n.º 8-32 incluido en el orificio dentro del alojamiento (Fig. 6).

**NOTA:** Si no hubiera ningún orificio, perforo un pequeño orificio piloto y use el tornillo n.º 8 para láminas de metal como el tornillo de conexión a tierra.

**Cableado en la base con tornillos Edison E26 para alojamiento empotrado (adaptador)**

1. Retire el soporte de montaje y la placa del interior del alojamiento empotrado existente (si estuviera instalado).
2. Retire el portacasquillo de la placa (si estuviera instalado).
3. Enroque el adaptador de la base Edison en el portacasquillo existente de la base Edison en el alojamiento (Fig. 7).
4. Inserte el conector naranja del módulo LED BLD en el conector naranja incluido con el adaptador con base enroscable (Fig. 2).
5. Enrolle todo exceso de cable dentro del alojamiento (por encima del módulo) para prepararlo para su colocación.
6. Instale el módulo. (Consulte la sección de MONTAJE para ver instrucciones específicas.)

**Wiring into HALO H2750x, H550x, H750, and H245, H995x Series LED (non-screw base) Housings**

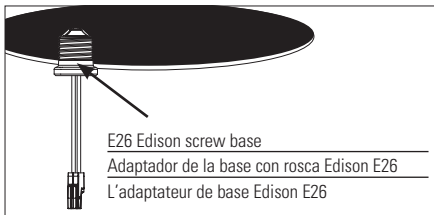
1. Plug the orange connector on BLD LED module into the orange connector included with the housing (Fig. 2).
2. Bundle any excess length of wire inside the housing (above the module) in preparation for insertion.
3. Install the module. (See MOUNTING section for specific instructions).

**MOUNTING**

**Existing Junction Box Installation**

1. Secure the included Mounting plate to the Junction Box as shown in (Fig. 8) using (2) #8-32 screws through the appropriate slots (depending on the manufacturer/size of jbox being used).
2. Properly wire the unit as instructed in the WIRING section of these instructions.
3. Align the driver/wiring so that it will pass through the center opening in the mounting plate (Fig. 9).
4. Take care not to trap/pinch any wires. Align the mounting plate "Fingers" and the slots on the rear of the luminaire. Push the luminaire flush against the ceiling and then rotate the unit clockwise until it locks into place.

Fig. 7



**Câblage dans les boîtiers des séries DEL HALO H2750x, H550x et H995x (culot non vissé)**

1. Branchez le connecteur orange du module DEL BLD dans le connecteur orange fourni avec le boîtier (Fig. 2).
2. Rassemblez tout excédent de câble à l'intérieur du boîtier (au-dessus du module) en vue de l'insertion.
3. Installez le module. (Voir la section MONTAGE pour des instructions spécifiques).

**MONTAGE**

**Installation avec une boîte de jonction existante**

1. Fixez la plaque de fixation à la boîte de jonction comme indiqué à la figure 8 en insérant les deux (2) vis n° 8-32 dans les fentes appropriées (selon la dimension et la marque de la boîte de jonction utilisée).
2. Branchez correctement le module comme indiqué à la section CÂBLAGE de ce guide.
3. Alignez le pilote et le câblage de manière à les faire passer dans l'ouverture centrale de la plaque de fixation (Figure 9).
4. Prenez soin de ne pas emprisonner ou pincer les câbles. Alignez les « doigts » de la plaque de fixation et les fentes à l'arrière du luminaire. Poussez le luminaire contre le plafond puis tournez-le dans le sens des aiguilles d'une montre jusqu'à ce qu'il s'enclenche en place.

Fig. 8

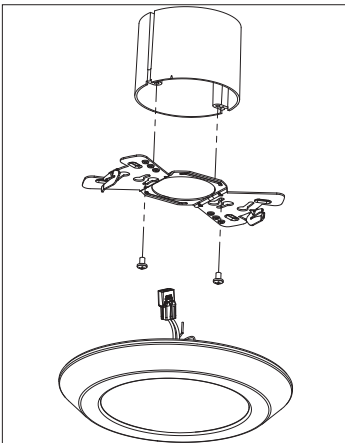
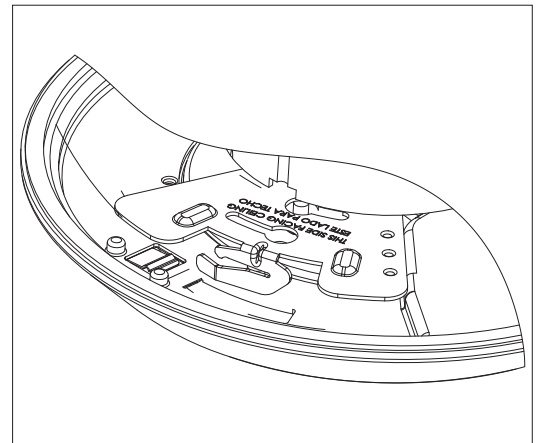


Fig. 9



**Downlight Housing Installation**

Determine which installation method is required based on the housing being installed within – friction blade or torsion spring.

**NOTE:** Be sure to wear appropriate protective gloves to avoid possible cuts/scrapes during installation.

**Friction Blades**

1. Install the friction blades (2X) to the rear of the mounting plate into the positions shown in (Fig. 10) by screwing them into the proper location using the provided M3 x 4mm screws.
2. Align the driver/wiring so that it will pass through the opening of the mounting plate (Fig. 9). Twist and lock the mounting plate onto the module.
3. Flex the friction blades to allow them to fit inside the opening of the housing. Once started into the housing, simply press the blades into the housing until the top of the trimplate rests against the ceiling.

**Installation du boîtier de plafonnier intensif**

Déterminez quelle méthode d'installation est nécessaire en fonction du boîtier que vous installez– lame à friction ou ressort de torsion.

**REMARQUE :** Assurez-vous de porter des gants de protection appropriés pour éviter de possibles coupures ou éraflures pendant l'installation.

**Lames à friction**

1. Installez les lames à friction (2) au dos de la plaque de fixation comme indiqué à la figure 10 en les vissant à l'endroit approprié à l'aide des vis M3 x 4 mm.
2. Alignez le pilote et le câblage de manière à les faire passer dans l'ouverture centrale de la plaque de fixation (Fig. 9). Tournez et enclenchez la plaque de fixation au module.
3. Courbez les lames à friction pour leur permettre de s'insérer dans l'ouverture du boîtier. Lorsqu'elles sont légèrement insérées dans le boîtier, il suffit de pousser les lames à friction jusqu'à ce que le dessus de la plaque de garniture soit appuyée contre le plafond.

**Cableado en Alojamiento LED de las series HALO H2750x, H550x y H995x (base no enroscable)**

1. Inserte el conector naranja del módulo LED BLD en el conector naranja incluido con el alojamiento (Fig. 2).
2. Enrolle todo exceso de cable dentro del alojamiento (por encima del módulo) para prepararlo para su colocación.
3. Instale el módulo. (Consulte la sección de MONTAJE para ver instrucciones específicas.)

**MONTAJE**

**Instalación en la caja de derivación existente**

1. Asegura la placa de Montaje incluida a la Caja de Conexiones como se muestra en la (Fig. 8) usando (2) tornillos #8-32 a través de las ranuras apropiadas (según el fabricante/tamaño de jbox que se utilice).
2. Instale el cableado de la unidad tal como se indica en la sección CABLEADO de estas instrucciones.
3. Alinea el controlador/cableado para que pase a través de la abertura central en la placa de montaje (Figura 9).
4. Tenga cuidado de no apretar/pellizcar ningún cable. Alinea la placa de montaje "Dedos" y las ranuras en la parte posterior de la luminaria. Empuja la luminaria al ras contra el cielo raso y luego gira la unidad en el sentido de las agujas del reloj hasta que encaje en su lugar.

**Instalación del alojamiento para iluminación focal**

Determine qué método de instalación será necesario según el alojamiento en el que se instalará la luminaria; cuchillas de fricción o muelle de torsión.

**NOTA:** Asegúrese de usar guantes de protección adecuados para evitar posibles cortes/raspones durante la instalación.

**Cuchillas de fricción**

1. Instala las cuchillas de fricción (2X) en la parte posterior de la placa de montaje en las posiciones que se muestran en la (Fig. 10) atornillándolas en la ubicación correcta utilizando los tornillos proporcionados M3 x 4 mm.
2. Alinea el controlador/cableado para que pase a través de la abertura de la placa de montaje (Fig. 9). Gira y asegura la placa de montaje en el módulo.
3. Flexione las cuchillas de fricción para que quepan dentro de la abertura del alojamiento. Una vez que haya comenzado a introducir las cuchillas en el alojamiento, solo presione las cuchillas para introducir las en el alojamiento hasta que la parte superior del marco decorativo se apoye contra el cielo raso.

### Torsion Springs (5" & 6" Downlight housings only)

1. Install the torsion spring/ bracket subassembly onto the rear of the mounting plate (see Figure 10).
2. Align the driver/wiring so that it will pass through the opening of the mounting plate twist and lock the mounting plate onto the luminaire.
3. Now that the trimplate is secure to the LED module, pinch the ends of the torsion springs together (both sides) and place them into the torsion spring receivers inside the recessed housing (supplied by others). See Figure 11.
4. With the torsion springs located inside the housing torsion spring receivers, press the trimplate up into the housing until it stops against the ceiling.

### REMOVAL

#### Downlight Housing

1. Rotate the luminaire counter clockwise and remove from mounting plate.
2. Disconnect wiring.
3. Pull down firmly on the trimplate until the torsion springs can be accessed. If using friction blades, pull BLD trimplate out of the housing slowly.
4. Squeeze the torsion springs together (each side) and remove from the housing.

#### Junction Box

1. Simply rotate the luminaire counter-clockwise and remove from the mounting plate.
2. Disconnect wiring.
3. Unscrew the mounting plate from the junction box.

### Ressorts de torsion (boîtiers de plafonnier intensif de 12,7 cm (5 po) ou 15,24 cm (6 po) seulement)

1. Installez le sous-ensemble de ressort de torsion et de support au dos de la plaque de fixation (consultez la Figure 10).
2. Alignez le pilote et le câblage de manière à les faire passer dans l'ouverture de la plaque de fixation, tournez et enclenchez à la plaque de fixation du luminaire.
3. Maintenant que la plaque de finition est fixée au module DEL, pincez et ramenez les extrémités des ressorts à torsion ensemble et placez-les dans les récepteurs de ressort à torsion situés à l'intérieur du boîtier encastré (fourni par un tiers). Voir figure 11.
4. Lorsque les ressorts de torsion sont placés à l'intérieur des récepteurs de ressorts de torsion du boîtier, poussez la plaque de garniture vers le haut dans le boîtier jusqu'à ce qu'elle s'appuie contre le plafond.

### RETRAIT

#### Boîtier de plafonnier intensif

1. Tournez le luminaire dans le sens contraire des aiguilles d'une montre et retirez-le de la plaque de fixation.
2. Débranchez le câblage.
3. Tirez fermement la plaque de garniture vers le bas jusqu'à ce que les ressorts de torsion soient accessibles. Si vous utilisez des lames à friction, retirez lentement la plaque de garniture du BLD du boîtier.
4. Pressez et joignez les lames à friction (de chaque côté) et retirez-les du boîtier.

#### Boîte de jonction

1. Tournez simplement le luminaire dans le sens contraire des aiguilles d'une montre et retirez-le de la plaque de fixation.
2. Débranchez le câblage.
3. Dévissez la plaque de fixation pour la séparer de la boîte de jonction.

### Muelles de torsión (solamente alojamientos para iluminación focal de 5" y 6" [127 o 152,4 mm])

1. Instala el subconjunto del resorte de torsión/soporte en la parte posterior de la placa de montaje (consulta la Figura 10).
2. Alinea el controlador/cableado de modo que pase a través de la abertura de la torsión de la placa de montaje y bloquea la placa de montaje en la luminaria.
3. Ahora que la moldura está asegurada al módulo LED, junta los extremos de los resortes de torsión (ambos lados) y colócalos en los receptores de resorte de torsión dentro de la carcasa empotrada (suministrados por otros). Consulte la Figura 11.
4. Con los anillos de torsión ubicados dentro de los receptores del muelle de torsión del alojamiento, presione el marco decorativo hacia el alojamiento hasta que se detenga contra el cielo raso.

### EXTRACCIÓN

#### Alojamiento para iluminación focal

1. Gira la luminaria en sentido contrario a las agujas del reloj y retírala de la placa de montaje.
2. Desconecte el cableado.
3. Tire firmemente del marco decorativo hasta que pueda acceder a los muelles de torsión. Si usa cuchillas de fricción, tire del marco decorativo BLD para quitarlo lentamente del alojamiento.
4. Apriete los muelles de torsión entre sí (cada lado) y quítelos del alojamiento.

#### Caja de derivación

1. Simplemente gira la luminaria en sentido contrario a las agujas del reloj y retírala de la placa de montaje.
2. Desconecte el cableado.
3. Desatornilla la placa de montaje de la caja de conexiones.

Fig. 10a (5" & 6")

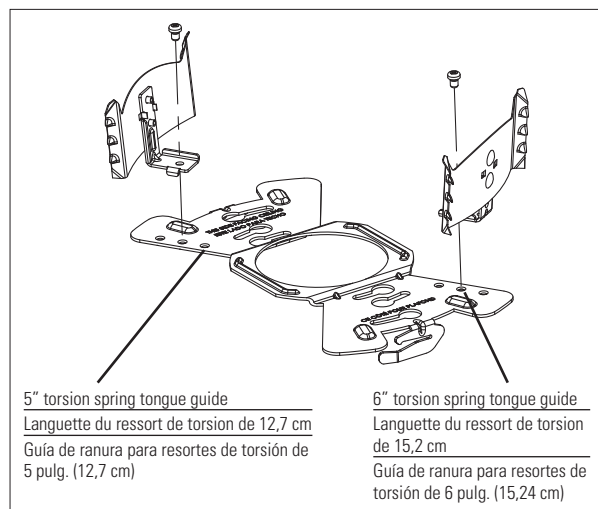


Fig. 10b (4")

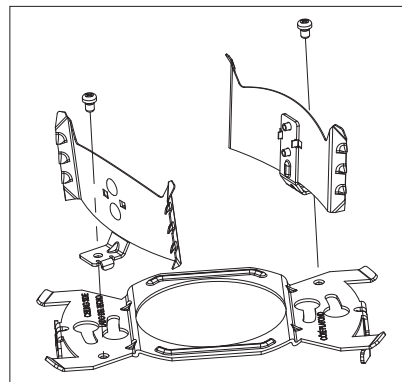
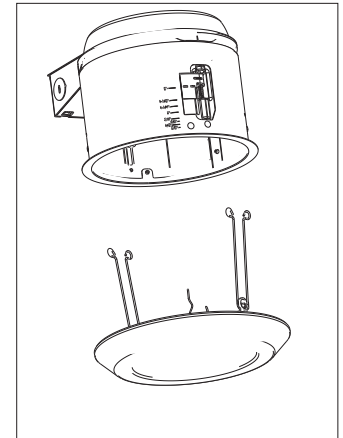


Fig. 11



### 5-YEAR LIMITED WARRANTY

THE FOLLOWING WARRANTY IS EXCLUSIVE AND IN LIEU OF ALL OTHER WARRANTIES, WHETHER EXPRESS, IMPLIED OR STATUTORY INCLUDING, BUT NOT LIMITED TO, ANY WARRANTY OF MERCHANTABILITY OR FITNESS FOR ANY PARTICULAR PURPOSE.

### GARANTIE LIMITÉE DE 5 ANS

LA PRÉSENTE GARANTIE CONSTITUE LA SEULE GARANTIE POUR CE PRODUIT ET PRÉVAUT SUR TOUTE AUTRE GARANTIE, QU'ELLE SOIT EXPRESSE OU TACITE Y COMPRIS, SANS TOUTEFOIS S'Y LIMITER, TOUTE GARANTIE DE QUALITÉ MARCHANDE ET POUR UN USAGE PARTICULIER.

### GARANTIA LIMITADA DE 5 AÑOS

LA SIGUIENTE GARANTÍA ES EXCLUSIVA Y REEMPLAZA A CUALQUIER OTRA GARANTÍA, YA SEA EXPRESA, IMPLÍCITA O ESTABLECIDA POR LA LEY, INCLUIDA, ENTRE OTRAS, CUALQUIER GARANTÍA DE COMERCIALIZACIÓN O ADAPTACIÓN PARA UN OBJETIVO EN PARTICULAR.

Cooper Lighting Solutions warrants to customers that, for a period of five years from the date of purchase, Cooper Lighting Solutions products will be free from defects in materials and workmanship. The obligation of Cooper Lighting Solutions under this warranty is expressly limited to the provision of replacement products. This warranty is extended only to the original purchaser of the product. A purchaser's receipt or other proof of date of original purchase acceptable to Cooper Lighting Solutions. This is required before warranty performance shall be rendered.

This warranty does not apply to Cooper Lighting Solutions products that have been altered or repaired or that have been subjected to neglect, abuse, misuse or accident (including shipping damages). This warranty does not apply to products not manufactured by Cooper Lighting Solutions which have been supplied, installed, and/or used in conjunction with Cooper Lighting Solutions products. Damage to the product caused by replacement bulbs or corrosion or discoloration of brass components are not covered by this warranty.

### **LIMITATION OF LIABILITY:**

IN NO EVENT SHALL COOPER LIGHTING SOLUTIONS BE LIABLE FOR SPECIAL, INDIRECT, INCIDENTAL, OR CONSEQUENTIAL DAMAGES (REGARDLESS OF THE FORM OF ACTION, WHETHER IN CONTRACT, STRICT LIABILITY, OR IN TORT INCLUDING NEGLIGENCE), NOR FOR LOST PROFITS; NOR SHALL THE LIABILITY OF COOPER LIGHTING SOLUTIONS FOR ANY CLAIMS OR DAMAGE ARISING OUT OF OR CONNECTED WITH THESE TERMS OR THE MANUFACTURE, SALE, DELIVERY, USE, MAINTENANCE, REPAIR OR MODIFICATION OF COOPER LIGHTING SOLUTIONS PRODUCTS, OR SUPPLY OF ANY REPLACEMENT PARTS THEREFORE, EXCEED THE PURCHASE PRICE OF COOPER LIGHTING SOLUTIONS PRODUCTS GIVING RISE TO A CLAIM. NO LABOR CHARGES WILL BE ACCEPTED TO REMOVE OR INSTALL FIXTURES. All returned products must be accompanied by a Return Goods Authorization Number issued by the Company and must be returned freight prepaid. Any product received without a Return Goods Authorization Number from the Company will be refused.

Cooper Lighting Solutions is not responsible for merchandise damaged in transit. Repaired or replaced products shall be subject to the terms of this warranty and are inspected when packed. Evident or concealed damage that is made in transit should be reported at once to the carrier making the delivery and a claim filed with them.

Reproductions of this document without prior written approval of Cooper Lighting Solutions are strictly prohibited.

Cooper Lighting Solutions garantit à ses clients, pendant une période de cinq ans à compter de la date d'achat, que ses produits Cooper Lighting Solutions sont exempts de tout défaut de matériaux et de fabrication. En vertu de la présente garantie, l'obligation de Cooper Lighting Solutions se limite expressément à fournir des produits de remplacement. La présente garantie n'est proposée qu'à l'acheteur initial du produit. Cooper Lighting Solutions requiert un reçu ou autre preuve d'achat qu'elle jugera acceptable sur lequel est indiquée la date de l'achat initial. Cette preuve d'achat est requise pour obtenir l'exécution de la garantie.

La garantie ne s'applique pas aux produits Cooper Lighting Solutions qui ont été modifiés ou réparés, ou qui ont fait l'objet d'une négligence ou d'un usage abusif ou inapproprié, ou qui ont été endommagés en raison d'un accident (y compris durant le transport). Cette garantie ne s'applique pas aux produits qui ne sont pas fabriqués par Cooper Lighting Solutions et qui ont été fournis, installés et/ou utilisés avec des produits Cooper Lighting Solutions. Les dommages au produit causés par une ampoule de rechange ou la corrosion, et la décoloration des pièces de laiton ne sont pas couverts par cette garantie.

### **LIMITATION DES RESPONSABILITÉS :**

COOPER LIGHTING SOLUTIONS NE SERA EN AUCUN CAS TENU RESPONSABLE DES DOMMAGES SPÉCIAUX, INDIRECTS, ACCESSOIRES ET CONSÉCUTIFS (QUELLE QUE SOIT LA RAISON, MÊME SI CETTE RESPONSABILITÉ REPOSE SUR UN CONTRAT, LA RESPONSABILITÉ STRICTE, OU DES DÉLITS, Y COMPRIS LA NÉGLIGENCE), NI POUR LA PERTE DE PROFITS, ET MÊME SI LA RESPONSABILITÉ DE COOPER LIGHTING SOLUTIONS POUR DES RÉCLAMATIONS OU DES DOMMAGES FAIT SUITE À LA PRÉSENTE GARANTIE OU EST LIÉE AUX MODALITÉS DES PRÉSENTES, À LA FABRICATION, À LA VENTE, À LA LIVRAISON, À L'UTILISATION, À L'ENTRETIEN, À LA RÉPARATION, OU À LA MODIFICATION DE PRODUITS COOPER LIGHTING SOLUTIONS, OU À LA FOURNITURE DE TOUTE PIÈCE DE RECHANGE CONNEXE, LE COÛT DES DOMMAGES NE PEUT DÉPASSER LE COÛT D'ACHAT DU PRODUIT COOPER LIGHTING SOLUTIONS FAISANT L'OBJET DE LA RÉCLAMATION AU TITRE DE LA PRÉSENTE GARANTIE. AUCUN FRAIS DE MAIN-D'OEUVRE NE SERA REMBOURSÉ POUR ENLEVER OU INSTALLER UN BOÎTIER.

Tout produit retourné doit comporter un numéro d'autorisation de retour de produit fourni par l'entreprise et être expédié port payé. Nous refuserons tout produit qui n'est pas accompagné d'un numéro d'autorisation de retour de produit fourni par l'entreprise.

Cooper Lighting Solutions n'est pas responsable de la marchandise endommagée durant le transport. Les produits réparés ou remplacés seront soumis aux modalités de la présente garantie et seront inspectés au moment d'être emballés. Tout dommage apparent ou non survenant pendant le transport doit être signalé immédiatement au transporteur effectuant la livraison et une réclamation doit être adressée à ce dernier.

La reproduction de ce document est strictement interdite sans l'autorisation préalable par écrit de Cooper Lighting Solutions.

Cooper Lighting Solutions garantiza a los clientes que, durante un período de cinco años a partir de la fecha de compra, los productos de Cooper Lighting Solutions estarán exentos por defectos en materiales y mano de obra. La obligación de Cooper Lighting Solutions bajo esta garantía queda expresamente limitada a la provisión de los productos de repuesto. Esta garantía se extiende solo al comprador original del producto. El recibo del comprador u otra prueba de la fecha de la compra original aceptable para Cooper Lighting Solutions. Esto es necesario antes de dar cuenta de un mal rendimiento bajo garantía. Esta garantía no se aplica a los productos de Cooper Lighting Solutions que han sido alterados o reparados o que han sido objeto de negligencia, abuso, uso indebido o accidente (incluidos los daños de envío). Esta garantía no se aplica a productos no fabricados por Cooper Lighting Solutions que se hayan suministrado, instalado y/o utilizado en conjunto con los productos de Cooper Lighting Solutions. Esta garantía no cubre los daños al producto provocados por el reemplazo de bombillas, corrosión o decoloración de los componentes de bronce.

### **LIMITACIÓN DE RESPONSABILIDAD:**

BAJO NINGUNA CIRCUNSTANCIA COOPER LIGHTING SOLUTIONS SERÁ RESPONSABLE POR DAÑOS ESPECIALES, INDIRECTOS, INCIDENTALES O ACCIDENTALES (INDEPENDIEMENTE DE LA FORMA DE ACCIÓN, YA SEA EN CONTRATO, RESPONSABILIDAD ESTRUCTIVA O EXTRA CONTRACTUAL, INCLUIDA LA NEGLIGENCIA), NI POR LAS PÉRDIDAS DE GANANCIAS; TAMPOCO COOPER LIGHTING SOLUTIONS SERÁ RESPONSABLE POR CUALQUIER RECLAMO O DAÑO QUE SURJA EN RELACIÓN A ESTOS TÉRMINOS O CON LA FABRICACIÓN, VENTA, ENTREGA, USO, MANTENIMIENTO, REPARACIÓN O MODIFICACIÓN DE LOS PRODUCTOS, NI CON EL SUMINISTRO DE CUALQUIER PIEZA DE REPUESTO QUE EXCEDA EL PRECIO DE COMPRA DEL PRODUCTO. NO SE ACEPTARÁN CARGOS POR MANO DE OBRA PARA RETIRAR O INSTALAR LOS ACCESORIOS.

Todos los productos devueltos deben estar acompañados por el Número de Autorización de Bienes Devueltos emitido por la Compañía y debe pagarse el transporte por anticipado. Cualquier producto recibido sin un Número de Autorización de Bienes Devueltos de la Compañía será rechazado.

Cooper Lighting Solutions no es responsable de los daños en la mercadería durante el transporte. Los productos reparados o reemplazados quedan sujetos a los términos de esta garantía y se inspeccionan cuando se embalan. El daño evidente u oculto que se produce en tránsito debe informarse de inmediato al transportista que realiza la entrega y se debe presentar un reclamo.

Las reproducciones de este documento sin previa aprobación por escrito de Cooper Lighting Solutions están estrictamente prohibidas.



### FCC Statement

**Note:** This equipment has been tested and found to comply with the limits for a Class B digital device, pursuant to part 15 of the FCC Rules. These limits are designed to provide reasonable protection against harmful interference in a residential installation. This equipment generates uses and can radiate radio frequency energy and, if not installed and used in accordance with the instructions, may cause harmful interference to radio communications. However, there is no guarantee that interference will not occur in a particular installation. If this equipment does cause harmful interference to radio or television reception, which can be determined by turning the equipment off an on, the user is encouraged to try to correct the interference by one or more of the following measures:

- Reorient or relocate the receiving antenna.
- Increase the separation between the equipment and receiver.
- Connect the equipment into an outlet on a circuit different from that to which the receiver is connected.
- Consult the dealer or an experienced radio/TV technician for help.

Any changes or modifications to this unit not expressly approved by the party responsible for compliance could void the user's authority to operate the equipment.

### Énoncé de la FCC

**Remarque :** Cet équipement a été mis à l'essai et déclaré conforme aux limites établies pour un dispositif numérique de classe B en vertu d'article 15 des règlements de la FCC. Ces limites sont conçues pour assurer une protection raisonnable contre tout brouillage nuisible dans une installation résidentielle. Cet équipement produit utilise et peut émettre des ondes radioélectriques et, s'il n'est pas installé et utilisé conformément aux instructions, il peut créer des parasites nuisibles aux communications radio. Cependant, il n'existe aucune garantie que les interférences ne se produiront pas avec une installation particulière. Si cet équipement cause des brouillages préjudiciables à la réception de la radio ou de la télévision, ce qui peut être déterminé en éteignant et en rallumant l'équipement, l'utilisateur est invité à essayer de corriger ce brouillage au moyen de l'une ou de plusieurs des mesures suivantes :

- Réorienter ou déplacer l'antenne de réception.
- Augmenter la distance entre l'équipement et le récepteur.
- Brancher l'équipement sur une prise indépendante du circuit d'alimentation du récepteur.
- Consulter le détaillant ou un technicien de radio/télévision compétent pour obtenir de l'aide.

Toute modification apportée à cet appareil non expressément approuvée par la partie responsable de la conformité pourrait annuler l'autorité de l'utilisateur à utiliser l'équipement.

### Declaración de la FCC

**Nota:** El equipo ha sido probado y cumple con los límites para un dispositivo digital de Clase B, de conformidad con la parte 15 de las Normas de la FCC. Estos límites están diseñados para proporcionar una protección razonable contra las interferencias dañinas en una instalación residencial. Este equipo genera usos y puede emitir energía de radiofrecuencia y si no se instala y utiliza de acuerdo con las instrucciones, puede causar interferencia dañina en las comunicaciones de radio. Sin embargo, no se puede garantizar que dicha interferencia no ocurra en una instalación determinada. Si este equipo causa interferencia dañina en la recepción de radio o televisión, lo que puede determinarse apagando y encendiendo el equipo, se recomienda al usuario que intente corregir la interferencia mediante una o más de las siguientes medidas:

- Reorientar o reubicar la antena receptora.
- Aumentar la separación entre el equipo y el receptor.
- Conectar el equipo a una toma de corriente en un circuito diferente al que está conectado el receptor
- Consultar con el distribuidor o con un técnico de radio/TV experimentado para obtener ayuda.

Cualquier cambio o modificación a esta unidad no aprobada expresamente por la parte responsable del cumplimiento podría anular la autoridad del usuario para operar el equipo.