

E44MR16ICAT* / H36MR16ICAT

New Construction Housing Instructions

Directives d'installation du boîtier pour les nouvelles constructions

Instrucciones de carcasa de nueva construcción

IMPORTANT SAFETY INSTRUCTIONS

When using product, basic precautions should always be followed, including the following:

- Heed all warnings, including below warnings AND those included on product.
- HALO recessed fixtures are designed to meet the latest NEC requirements and are UL/cUL listed in full compliance with UL 1598. Before attempting installation of any recessed housing check your local electrical code. This code sets the wiring standards for your locality and should be carefully studied before starting.

! WARNING**Risk of Fire -**

Supply conductors (power wires) connecting the fixture must be rated minimum 90°C. If uncertain, consult an electrician.

**Risk of Electric Shock -**

Disconnect power at fuse or circuit breaker before installing or servicing.

**Risk of Fire/Electric Shock -**

If not qualified, consult an electrician.

**! CAUTION****Edges may be Sharp -**

Wear gloves while handling.

- Connect fixture to a 120 volt power source. Any other connection voids the warranty.
- Fixture should be installed by persons with experience in household wiring or by a qualified electrician. The electrical system, and the method of electrically connecting the fixture to it, must be in accordance with the National Electrical Code and local building codes.

For your safety read and understand instructions completely before starting installation. Before wiring to power supply, turn off electricity at the fuse or circuit breaker box.

SAVE THESE INSTRUCTIONS AND WARNINGS.

IMPORTANTES INSTRUCTIONS DE SÉCURITÉ

Des précautions de base doivent être suivies lors de l'utilisation de ce produit, incluant :

- Le respect de tous les avertissements incluant les avertissements ci-dessous ET ceux indiqués sur le produit.
- Les luminaires HALO® et les boîtiers de module sont conçus pour répondre aux exigences récentes de la NEC et sont répertoriés UL/cUL et entièrement conformes à la norme UL 1598. Vérifiez le Code de l'électricité de votre région avant d'installer tout boîtier encastré. Ce Code stipule les normes de câblage selon votre région et doit être étudié attentivement avant de commencer.

**! AVERTISSEMENT****Risque d'incendie -**

Le calibre des fils d'alimentation de l'appareil d'éclairage doit être d'au moins 90 °C. En cas de doute, consultez un électricien.

**Risque de chocs électriques -**

Coupez l'alimentation au niveau du fusible ou du disjoncteur avant d'effectuer toute installation ou réparation.

**Risque d'incendie/de chocs**

électriques - Si vous n'avez pas les qualifications requises, consultez un électricien.

**! PRÉCAUTION****Les bords peuvent être tranchants**

Portez des gants lors de la manipulation.

- Raccorder l'appareil d'éclairage à une alimentation 120 V. Toute autre connexion annule la garantie.
- L'appareil d'éclairage doit être installé par un électricien ou une personne chevronnée en câblage domestique. Le système électrique et la méthode de connexion électrique de l'appareil d'éclairage doivent être conformes au Code national de l'électricité et aux codes locaux du bâtiment.

Pour votre sécurité, veuillez lire et comprendre les instructions avant de commencer l'installation. Avant de connecter à l'alimentation, coupez le courant à la boîte de fusibles ou des disjoncteurs.

CONSERVEZ CES INSTRUCTIONS ET CES AVERTISSEMENTS.

INSTRUCCIONES IMPORTANTES DE SEGURIDAD

Cuando utilice el producto, deben seguirse siempre las precauciones básicas, entre las que se incluyen:

- Respetar todas las advertencias, incluidas las advertencias siguientes Y las incluidas en el producto.
- Luminarias y lámparas retrofit de HALO® están diseñadas para satisfacer los últimos requisitos de NEC y son aptas con UL/cUL y en completo cumplimiento con la norma UL 1598. Antes de intentar la instalación de cualquier lámpara retrofit de alojamiento empotrada, verifique el código eléctrico local. Este código establece los estándares de cableado para su localidad y debe estudiarse con cuidado antes de comenzar.

**! ADVERTENCIA****Riesgo de incendio -**

Los conductores de suministro (cables eléctricos) que conectan el accesorio deben estar clasificados para 90°C mínimo. Si usted no está seguro de esto, consulte a un electricista.

**Riesgo de choque eléctrico**

Desconecte la corriente en la caja de fusibles o interruptor de circuito antes de instalar o darle servicio al accesorio.

**Riesgo de incendio/choque**

eléctrico - Si usted no está calificado, consulte a un electricista.

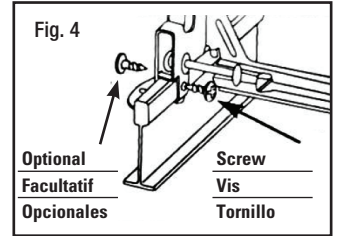
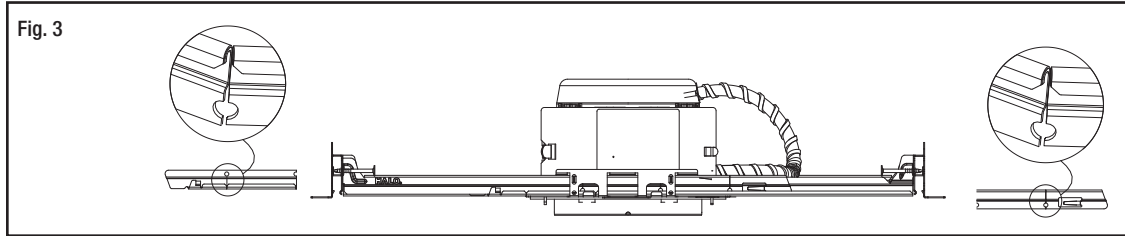
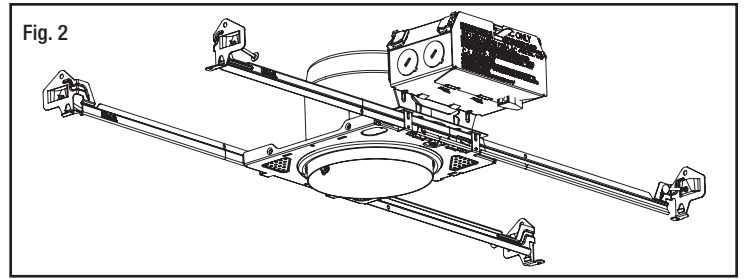
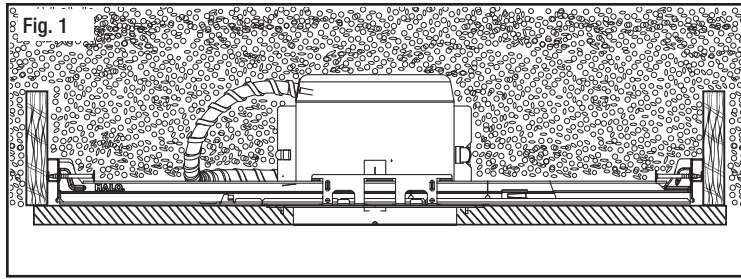
**! PRECAUCIÓN****Los bordes pueden cortar**

Use guantes durante la manipulación.

- Conecte el accesorio a una fuente de energía de 120 Voltios. Cualquier otro tipo de conexión anula la garantía.
- El accesorio debe ser instalado por personas con experiencia en cableado doméstico o por un electricista calificado. El sistema eléctrico y el método de conexión eléctrica del accesorio debe cumplir con el Código eléctrico nacional y los códigos locales sobre edificios.

Por su seguridad lea y entienda las instrucciones completas antes de empezar la instalación. Antes de hacer las conexiones, desconecte el suministro de electricidad de la caja de fusibles o interruptores.

GUARDE ESTAS INSTRUCCIONES Y ADVERTENCIAS.



NOTE: If fixture is to be switched from wall switch, make sure black power supply is connected to the switch. DO NOT connect the white supply wire to the switch.

- Make certain no bare wires are exposed outside the connectors
- Fixture is designed for installation where it may come in contact with insulation (Fig. 1).
- Bar hangers for this fixture are of interlocking design to allow positioning of housing along entire length of bars. Position bar hangers as shown (Fig. 2).
- Bar Hangers may be shortened to fit 12" framing by breaking at score lines. Pass bar hangers through each end until the bars overlap, then break off at score lines (no tools required and bar hangers do not need to be removed from plaster frame) (Fig. 3).

Step 1. Locate fixture between joists (Fig. 1).

Step 2. Extended bar hangers to fit between joists. Position fixture by hammering nails into joists. Bar hangers should be level with bottom of joists.

Step 3. Follow Steps 1 through 4 under "Electrical Connection."

Step 4. Adjust position of fixture on bar hangers as needed. To secure fixture in position, tighten screw and/or crimp tabs on plaster frame over bar hangers (Fig. 2).

INSTALLATION IN SUSPENDED CEILINGS

Step 1. Locate center of proposed opening on ceiling tile and cut a 4-1/2" diameter hole.

Step 2. Place ceiling tile in T-Bar grid.

Step 3. Snap fixture on T-bars. Secure with screws (not included as shown (Fig. 4)).

Step 4. Follow Steps 1 through 4 under "Electrical Connection".

Step 5. Center fixture over opening. To secure fixture position in ceiling, tighten screw and/or crimp tabs into hanger bars to lock fixture in place (Fig. 2).

REMARQUE : Si le luminaire doit être allumé à partir d'un interrupteur mural, vérifier que fil d'alimentation est connecté à l'interrupteur. NE branchez PAS le fil d'alimentation blanc à l'interrupteur.

- Assurez-vous qu'aucun fil nu n'est exposé, en dehors des connecteurs.
- L'appareil d'éclairage est conçu pour être installé là où il peut entrer en contact avec de l'isolant (Fig.1).
- Les barres de suspension de cet appareil d'éclairage ont une caractéristique de verrouillage. Le boîtier peut ainsi être positionné sur toute la longueur des barres. Positionnez les barres de suspension comme illustré (Fig. 2).
- Les barres de suspension peuvent être raccourcies pour s'adapter à un cadre de (12 po). Pour cela, il faut les casser au niveau des traits de coupe.

Étape 1. Positionnez l'appareil d'éclairage entre les solives. (Fig. 1).

Étape 2. Déployez les barres de suspension pour qu'elles se calent entre les solives. Positionnez l'appareil d'éclairage en enfonçant des clous dans les solives à l'aide d'un marteau. Les barres de suspension doivent être alignées avec le bas des solives.

Étape 3. Suivre les étapes 1 à 4 sous la rubrique « Connexion électrique ».

Étape 4. Ajustez la position de l'appareil d'éclairage sur les barres de suspension, selon nécessité. Pour immobiliser l'appareil d'éclairage, serrez la vis et/ou repliez les broches du cadre en plâtre sur les barres de suspension (Fig. 2.)

INSTALLATION POUR LES PLAFONDS SUSPENDUS

Étape 1. Marquer le centre de l'ouverture sur la tuile du plafond et faire un trou 4" diamètre.

Étape 2. Placer la tuile dans la grille de la barre en « T ».

Étape 3. Placer l'appareil sur les supports en T. Les fixer à l'aide de vis (non fournies) comme illustré (Fig. 3).

Étape 4. Suivre dans l'ordre les étapes 1 à 4 de la section intitulée « Connexions Électriques ».

Étape 5. Centrer l'appareil par-dessus l'ouverture. Pour qu'il demeure fixé au plafond, serrer la vis et/ou rentrer les pattes dans les supports afin de bloquer l'appareil contre les supports (Fig. 2).

NOTA: Si el accesorio se va a encender y apagar con un interruptor de pared, asegúrese de que el cable negro de suministro eléctrico esté conectado al interruptor. NO conecte el cable blanco al interruptor.

- Cerciórese de que no hayan cables desnudos expuestos fuera de los conectores.
- El accesorio está diseñado para una instalación en la que éste podría entrar en contacto con el aislante (Fig. 1).
- Los colgadores de barra para este accesorio tienen un diseño de acoplamiento que permite el posicionamiento de la caja a lo largo de toda la longitud de las barras. Coloque los colgadores de barra como se muestra (Fig. 2).
- Los colgadores de barra pueden ser acortados para ajustarse al marco de 12" (30,5 cm) raspándolos en las líneas marcadas.

Paso 1. Localice el accesorio entre las vigas (Fig. 1).

Paso 2. Extienda los colgadores de barra para que quepan entre las vigas. Coloque el accesorio martillando los clavos dentro de las vigas. Los colgadores de barra deben estar nivelados con la parte inferior de las vigas.

Paso 3. Siga los pasos del 1 al 4 de la sección "Conexión eléctrica".

Paso 4. Ajuste la posición del accesorio en los colgadores de barra como sea necesario. Para asegurar el accesorio en posición, apriete el tornillo y/o doble las puntas en el marco de yeso sobre los colgadores de barra (Fig. 2).

INSTALACIÓN EN UN CIELO FALSO

Paso 1. Marque, sobre el elemento móvil del cielo raso falso, el punto por donde entrará el portálampara y recorte un hueco de 4" de diámetro.

Paso 2. Coloque sobre el elemento móvil del cielo raso falso la rejilla de la barra en "T".

Paso 3. Encaja la lámpara sobre las barras en T. Asegurar con un tornillo (no incluido) como se muestra (Fig. 4).

Paso 4. Siga los Pasos 1 a 4 descritos en "Conexión Eléctrica."

Paso 5. Centre la lámpara sobre el hueco en el cielo raso. Para fijar la posición de la lámpara sobre el cielo raso, asegure el tornillo y/o inserte las lengüetas en los colgadores de barra para bloquear la lámpara sobre los colgadores (Fig. 2).

INSTALLATION IN NEW CONSTRUCTION - STRAPPED CEILING

Option 1. Nail installation on the joist

- Use guide hole below nail to align bar hanger bracket below joist to adjust for the strapping (Fig. 5)
- Align guide hole below the joist to where you just see through the guide hole and nails into joists (Fig. 5)
- Additional fasteners may be used in hanger tab hole

Option 2. Installation on strapping

- Use levelling flange to position on bottom of strapping (strapping must be 12" to 24" apart)
- Use slot or hole in levelling flange to secure the bar hanger bracket to the strapping with nails or screw (not included) (Fig. 5)

INSTALLATION FOR AIR-TITE CONSTRUCTION

Halo AIR-TITE™ housings are certified with ASTM E283 standards. Halo AIR-TITE housings provide compliance with code restricted Airflow Requirements such as:

- California Title 24
- New York Energy Conservation Code
- International Energy Conservation Code (IECC)

INSTALLATION DANS UNE NOUVELLE CONSTRUCTION - PLAFONDS SUSPENDUS

Option 1. Clouer l'installation sur l'entretoise

- Utiliser le trou de guidage audessous du clou pour aligner le support au-dessous de l'entretoise afin de l'ajuster à l'épaisseur du plafond suspendu (Fig. 5)
- Aligner le trou de guidage au-dessous de l'entretoise en face de l'endroit où il est possible de voir à travers celui-ci et enfoncer les clous dans les entretoises (Fig. 5)
- Des clous et des vis supplémentaires peuvent être utilisés dans le trou de la languette du support

Option 2. Installation sur un plafond suspendu

- Utiliser une bride de mise à niveau pour positionner le boîtier au bas du plafond suspendu (le plafond suspendu doit être espacé environ 12 po à 24 po)
- Utiliser une encoche ou un trou dans la bride de mise à niveau pour fixer le support au plafond suspendu à l'aide de clous ou de vis (non fournis) (Fig. 5)

INSTALLATION AIR-TITE™ DANS UNE NOUVELLE CONSTRUCTION

Les boîtiers Halo AIR-TITE™ sont certifiés conformes aux normes ASTM E283. Les boîtiers Halo AIR-TITE™ sont conformes aux exigences des normes concernant une circulation d'air restreinte :

- California Title 24
- New York Energy Conservation Code
- International Energy Conservation Code (IECC)

INSTALACIÓN EN UNA CONSTRUCCIÓN NUEVA - CIELOS RASOS ENLISTONADOS

Opción 1. Colocar clavos en la viga

- Utilice la perforación guía debajo del clavo para alinear el soporte del colgador de barra debajo de la viga y regular el grosor del enliso-tonado (Fig. 5)
- Alinee la perforación guía que está debajo de la viga hasta que pueda ver a través de la perforación guía y coloque los clavos con la ayuda de un martillo (Fig. 5)

- Los clavos y los tornillos adicionales pueden ser utilizados en el orificio de la lengüeta del colgador

Opción 2. Instalación del listonado

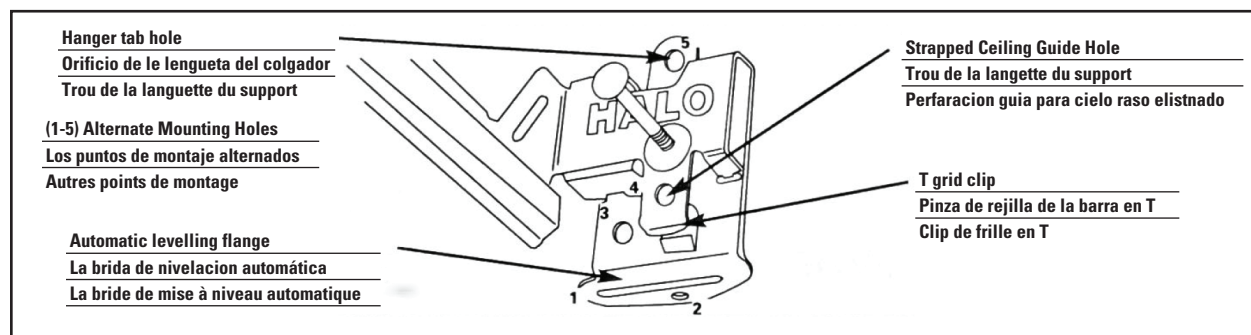
- Use la brida de nivelación para colocar el bastidor en la parte inferior de la conexión (debe haber espacio de 12" a 24" entre las conexiones)
- Use la ranura o el orificio de la brida de nivelación para asegurar el soporte del colgador de barra al enlisonado, con clavos o tornillos (no incluidos) (Fig. 5)

INSTALACIÓN DE LOS ALOJAMIENTOS AIR-TITE™ EN CONSTRUCCIÓN NUEVA

Los alojamientos Halo AIR-TITE™ están certificados según las normas ASTM E283. Los alojamientos Halo AIR-TITE™ cumplen con los requerimientos de flujo de aire de códigos como los siguientes:

- Título 24 de California
- Código de conservación de energía de Nueva York
- International Energy Conservation Code (IECC)

Fig. 5



SECURING HOUSING TO CEILING STRUCTURE

The plaster frame of the housing has perforated areas (Figure 6) which allow to secure the housing to the ceiling. This will prevent an upwards movement of the housing while the trim is being installed to avoid a gap between ceiling and trim after installation. On the labels inside the housing are marks (Figure 6) that are aligned to the perforated areas to make it easy to locate them from below the ceiling.

Step 1. From below the ceiling locate the perforation location mark on the housing labels (Figure 7).

The perforated areas on the plaster frame above the ceiling are located in between 3/4" to 1-5/16" measured from the housing collar (Figure 7).

Step 2. Install a drywall screw with the appropriate length for the ceiling thickness through the ceiling into the perforation of the plaster frame and tighten it to secure the plaster frame to the ceiling (Figure 8).

Step 3. Cover the drywall screw heads (e.g. with ceiling compound etc.).

FIXATION DU BOÎTIER À LA STRUCTURE DU PLAFOND

Le cadre en plâtre du boîtier comporte des zones perforées (figure 6) qui permettent de fixer le boîtier au plafond. Ceci permettra d'éviter que le boîtier ne bouge vers le haut pendant l'installation de la garniture et d'éviter qu'il y ait un espace entre la garniture et le plafond après l'installation. Les étiquettes à l'intérieur du boîtier sont des marques (figure 6) qui sont alignées avec les zones perforées pour faciliter leur repérage lorsque l'on se trouve en dessous du plafond.

Step 1. Depuis le dessous du plafond, repérez les marques indiquant l'emplacement des perforations sur les étiquettes du boîtier (figure 7). Les zones perforées sur le cadre en plâtre au-dessus du plafond sont situées à une distance de 3/4 à 1 5/16 po du collier du boîtier (figure 7).

Step 2. Installez une vis pour cloison sèche de la longueur appropriée pour l'épaisseur du plafond et la faire traverser le plafond jusqu'à la perforation du cadre en plâtre, puis serrez pour fixer le cadre en plâtre au plafond (figure 8).

Step 3. Couvrez la tête de la vis pour cloison sèche (p. ex. avec un composé pour plafond, etc.).

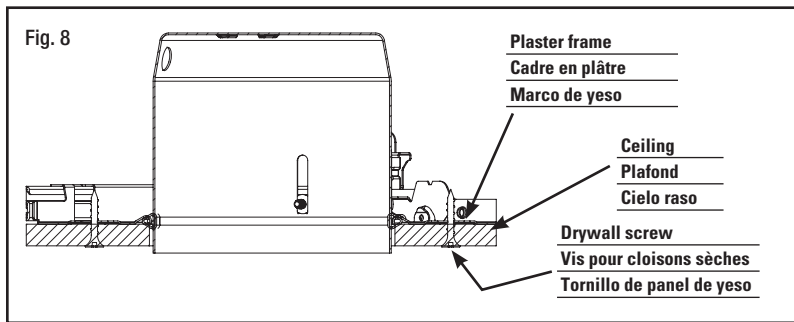
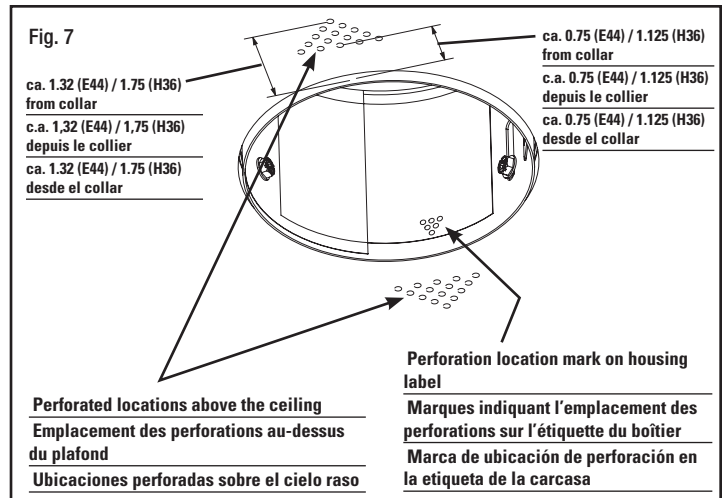
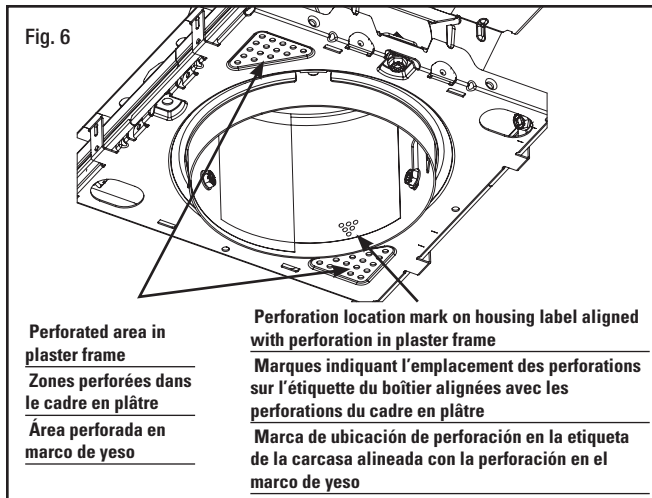
ASEGURAR LA CARCASA A LA ESTRUCTURA DEL CIELO RASO

El marco de yeso de la carcasa tiene áreas perforadas (Figura 6) que permiten fijar la carcasa al cielo raso. Esto evitará un movimiento hacia arriba de la carcasa mientras se está instalando la moldura para evitar un espacio entre el cielo raso y la moldura después de la instalación. En las etiquetas dentro de la carcasa hay marcas (Figura 6) que están alineadas con las áreas perforadas para que sea fácil ubicarlas desde debajo del cielo raso.

Step 1. Desde abajo del cielo raso, ubique la marca de ubicación de la perforación en las etiquetas de la carcasa (Figura 7). Las áreas perforadas en el marco de yeso sobre el cielo raso están ubicadas entre 3/4" y 1-5/16" medidas desde el collar de la carcasa (Figura 7).

Step 2. Instale un tornillo de panel de yeso con la longitud adecuada para el espesor del cielo raso a través del cielo raso en la perforación del marco de yeso y apriételo para asegurar el marco de yeso al cielo raso (Figura 8).

Step 3. Cubra las cabezas de los tornillos de paneles de yeso (por ejemplo, con el compuesto del cielo raso, etc.).



ELECTRICAL CONNECTION

- Make certain no bare wires are exposed outside the connectors.
- For housings with push-nut connectors:
 - Strip insulation on supply wires 1/2"
 - Use 12-16 AWG stranded (stranded pattern 19 or less) or use 12-18AWG solid copper wire.

Step 1. Provide electrical service according to the "National Electrical Code" or your local electrical code from a suitable junction box to the wiring box (located on the plaster frame). Supply wire insulation must be rated for at least 90°C.

Step 2. Open the fixture wiring box cover.

NOTE: The fixture wiring box will accept metal conduit or non-metallic cable, but flexible metal conduit must be used if your electrical code requires it.

Metal conduit: Remove appropriate round knock-out(s) and connect conduit to wiring box with proper connector(s) (not included) (Fig. 9).

Non-metallic Cable: Open tab of the required Slide-n-Side wire trap (Halo Slide-n-Side™ wire traps allow wiring connections to be made outside the wiring box). After making connections per Step 3, cable is to be inserted into the Slide-n-Side™ wire trap as outlined in Step 4.

Step 3. Connect supply wires to wires in fixture wiring box with proper size wire nuts (not included) or push wires into "push-in" connectors (included on select models). Be sure to cover all bare current carrying conductors. Connect white to white; black to black; and green or bare copper wire (from electrical service) to bare copper wire (in wiring box)(Fig. 9). The wiring inside the junction box is factory pre-wired for use with 120V line voltage (Fig. 11). For use with 277V line voltage the wiring must be changed in accordance to the 277V wiring diagram (Fig. 12).

Step A: Disconnect the wire connection between the two black wires by removing the wire nut.

CONNEXION ÉLECTRIQUES

- Assurez-vous qu'aucun fil nu n'est exposé, en dehors des connecteurs.
- Pour les boîtiers à connecteurs à écrou capuchon :
 - Dénudez les fils d'alimentation sur 1,3 cm (1/2 po).
 - Utilisez un fil torsadé de calibre AWG 12 à 16 (motif torsadé de 19 ou moins) ou un fil en cuivre massif de calibre AWG 12 à 18.

Étape 1. Effectuez le raccordement électrique conformément au Code national de l'électricité ou à votre code local, d'une boîte de jonction appro priée à la boîte de câblage (située sur le cadre en plâtre). Le calibre de l'isolant des fils d'alimentation doit être d'au moins 90 °C.

Étape 2. Ouvrez le couvercle de la boîte de câblage de l'appareil d'éclairage.

REMARQUE : La boîte de câblage de l'appareil d'éclairage est compatible avec les câbles métalliques et non métalliques, mais un câble métallique doit être utilisé si votre code électrique le requiert.

Câble métallique : Retirez le(s) trou(s) défonçable(s) rond(s) approprié(s) et raccordez le câble à la boîte de câblage avec le(s) connecteur(s) approprié(s) (non compris) (Fig. 9)

Câble non métallique : Ouvrez la languette de la bride-câble Slide-n-Side requise (les brides-câble Slide-n-Side™ Halo permettent les connexions à l'extérieur de la boîte de câblage). Après avoir établi les connexions selon l'étape 3, le câble doit être inséré dans la bride-câble Slide-n-Side™ comme indiqué dans l'étape 4.

Étape 3. Connectez les fils d'alimentation aux fils du boîtier de câblage du luminaire avec des écrous de fil de taille appropriée (non inclus) ou poussez les fils dans des connecteurs «enfichables» (inclus sur certains modèles). Assurez-vous de couvrir tous les courants nus conducteurs. Connectez le blanc au blanc; noir à noir; et fil de cuivre vert ou nu (du service électrique) à nu fil de cuivre (dans le boîtier de câblage) (Fig. 9). Le câblage à l'intérieur du la boîte de jonction est pré-câblée en usine pour une

CONEXIÓN ELÉCTRICA

- Cerciórese de que no hayan cables desnudos expuestos fuera de los conectores.
- Para cajas con conectores de tuerca a presión:
 - pele el aislante de los cables de suministro 1/2" (1,3 cm).
 - use cable de cobre sólido 12-16 AWG trenzado (patrón trenzado de 19 o menos) o 12-18 AWG.

Paso 1. Provea el servicio eléctrico según el "Código Eléctrico Nacional" o su código eléctrico local de una caja de conexiones adecuada a la caja de cables (localizada en el marco de yeso). El aislante del cable de suministro debe estar clasificado para al menos 90°C.

Paso 2. Abra la tapa de la caja de cables del accesorio.

Nota: la caja de cables del accesorio aceptará cable de conducto metálico o cable no metálico, pero debe usarse conducto metálico si su código eléctrico así lo requiere.

Conducto metálico: quite el troquel redondo apropiado y conecte el conducto a la caja de cables con el(los) conector(es) adecuado(s) (no incluido [s]) (Fig. 9).

Cable no metálico: Abra la lengüeta de la trampa de cables Slide-n-Side requerida (las trampas de cables Halo Slide-n-Side™ permiten hacer las conexiones de cables fuera de la caja de cableado). Después de hacer las conexiones de acuerdo con el Paso 3, se debe insertar el cable en la trampa de cables Slide-n-Side™ como se indica en el Paso 4.

Paso 3. Conecte los cables de suministro a los cables en la caja de cableado del accesorio con tuercas de alambre de tamaño adecuado (no incluidas) o empuje los cables a los conectores "push-in" (incluidos en Modelos seleccionados). Asegúrese de cubrir todo el transporte de corriente desnudo conductores Conecte blanco con blanco; negro a negro; y cable de cobre verde o desnudo (del servicio eléctrico) a desnudo cable de cobre (en la caja de cableado) (Fig. 9). El cableado dentro del la caja de conexiones viene precableada de fábrica para usar con una línea de 120V voltaje (Fig. 11). Para usar con voltaje de

- Step B:** Uncap the red wire by removing the wire nut.
- Step C:** Connect the black wire coming from the thermal protector to the red wire that goes to the transformer by using a wire nut.
- Step D:** Cap the black wire that goes to the transformer by using a wire nut.

Note: The ground wire at the service junction box may need to be secured to a ground screw.

Step 4. Insert non-metallic cable into cable trap, then make a 90° L-shaped bend in cable as shown (Fig. 10).

Step 5. Place wires and connections back in wiring box and close cover.

LED RETROFIT MODULE INSTALLATION

Follow instructions with LED retrofit module for installation.

LAMP AND TRIM INSTALLATION

Refer to lamp wattage label in the housing for approved lamps and corresponding trims.

Step 1. Attach lamp to the MR16 lamp socket inside the housing.

Step 2. Insert lamp into the lamp holder of the trim.

Step 3. Pre-aim lamp if lamp adjustment is available for the trim.

Step 4. Insert trim into the housing and push trim upwards until the trim flange is flush with the ceiling.

utilisation avec une ligne 120 V tension (Fig.11). Pour une utilisation avec une tension de ligne de 277 V, le câblage doit être changé conformément au câblage 277V diagramme (Fig.12).

Étape A: Débranchez la connexion des fils entre les deux fils noirs en retirant l'écrou de fil.

Étape B: Dévissez le fil rouge en retirant l'écrou de fil.

Étape C: Connectez le fil noir provenant de la protection thermique au fil rouge qui va au transformateur à l'aide d'un écrou de fil.

Étape D: Bouchez le fil noir qui va au transformateur à l'aide d'un écrou de fil.

Remarque : Il peut s'avérer nécessaire d'immobiliser le fil de terre de la boîte de jonction avec une vis de terre.

Étape 4. Insérez le câble métallique dans le piège à câble, puis tordez-le à 90° de manière à former un L, comme illustré (Fig. 10).

Étape 5. Remplacez les fils et les connexions dans la boîte de câblage et remettez le couvercle en place.

INSTALLATION DU MODULE DE RÉNOVATION À DEL

Suivez les instructions avec le module de rénovation à DEL pour l'installation.

INSTALLATION DE LA LAMPE ET DE LA GARNITURE

Consultez l'étiquette de puissance de la lampe située dans le boîtier pour connaître les lampes approuvées et les garnitures correspondantes.

Étape 1. Fixer la lampe à la douille MR16 à l'intérieur du boîtier.

Étape 2. Insérer la lampe dans le porte-lampe de la garniture.

Étape 3. Prérégler la lampe si un réglage de la lampe est disponible pour la garniture.

Étape 4. Insérer la garniture dans le boîtier et la pousser vers le haut jusqu'à ce que la bride arrive à égalité avec le plafond.

línea de 277 V, el cableado debe cambiarse de acuerdo con el cableado de 277 V diagrama (Fig. 12).

Paso A: Desconecte la conexión del cable entre los dos cables negros quitando la tuerca del cable.

Paso B: Destape el cable rojo quitando la tuerca del cable.

Paso C: Conecte el cable negro que viene del protector térmico al cable rojo que va al transformador usando una tuerca para cable.

Paso D: Tape el cable negro que va al transformador usando una tuerca para cable.

NOTA: el cable de conexión a tierra en la caja de conexiones del servicio podría necesitar ser asegurado a un tornillo de conexión a tierra.

Paso 4. Inserte el cable no metálico dentro de la trampa para cable y luego haga un doblé a 90° en forma de L en el cable como se muestra (Fig. 10).

Paso 5. Coloque los cables y las conexiones de nuevo en la caja de cables y vuelva a colocar la cubierta.

INSTALACIÓN DEL MÓDULO DE ADAPTACIÓN LED

Para la instalación, siga las instrucciones del módulo de adaptación LED.

INSTALACIÓN DE LÁMPARA Y MOLDURA

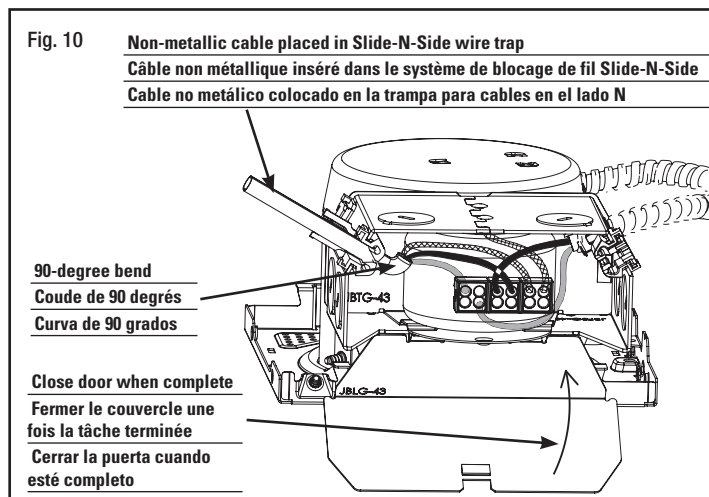
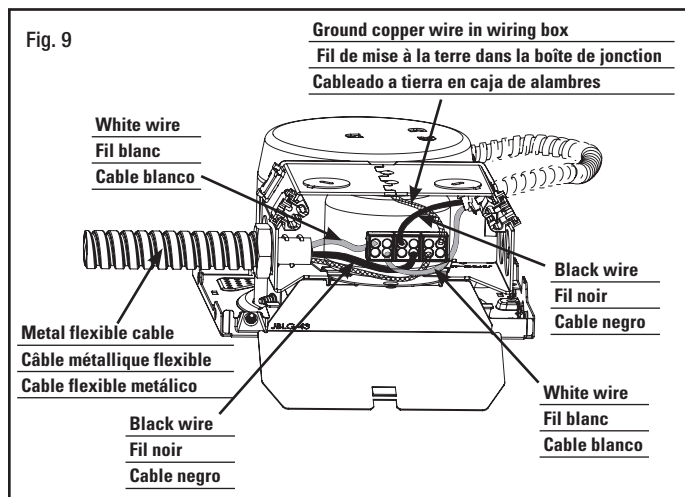
Consulte la etiqueta de voltaje de la lámpara en la carcasa para ver las lámparas aprobadas y las molduras correspondientes.

Paso 1. Conecte la lámpara al portalámparas MR16 dentro de la carcasa.

Paso 2. Inserte la lámpara en el portalámparas de la moldura.

Paso 3. Apunte la lámpara si el ajuste de la lámpara está disponible para la moldura.

Paso 4. Inserte la moldura en la carcasa y empuje la moldura hacia arriba hasta que la brida de la moldura quede alineada con el cielo raso.



LOW VOLTAGE CAUTIONS

Dimming: Low voltage fixtures with solid state or magnetic transformers require proper dimming equipment. An improper dimmer may cause damage to the transformer and shorten lamp life. Consult factory for dimmer recommendations. Some sound may be emitted by the transformer and/or the dimmer in the dimmed mode. Lamps: Some 12V MR16 lamps are not compatible with Halo recessed Downlights. Consult your local Halo representative for further information on dimming, installation or lamp compatibility.

MISES EN GARDES CONCERNANT UNE TENSION BASSE

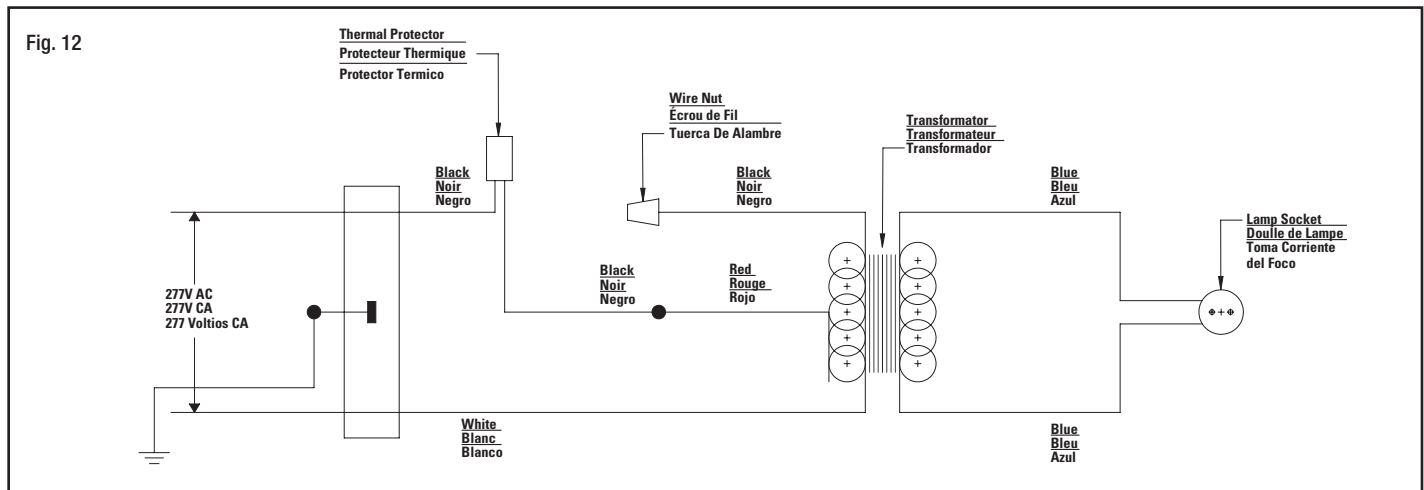
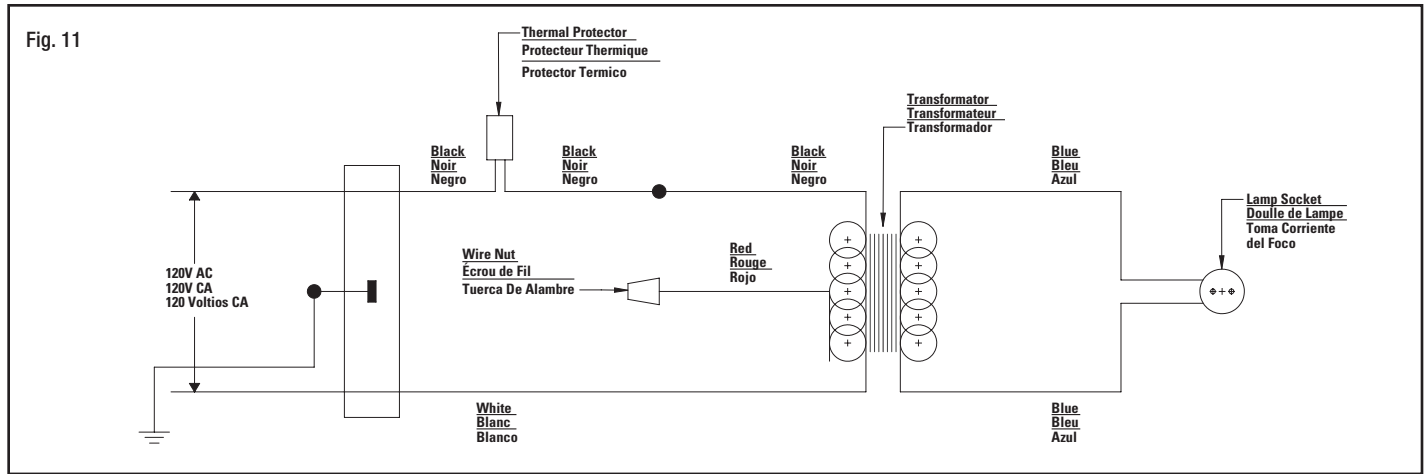
Variateurs de Lumière: Les dispositifs d'éclairage à basse tension munies de transformateurs à semi-conducteurs ou magnétiques doivent être utilisées avec un variateur de lumière approprié. Un variateur de lumière incorrect risque d'endommager le transformateur et réduire la durée de vie de la lampe. Consultez l'usine de fabrication pour de plus amples renseignements concernant les variateurs de lumière.

Lampes: Certaines lampes MR16 de 12V ne sont pas compatibles avec les dispositifs d'éclairage Halo dirigés vers e bas. Consultez votre representant Halo pour de plus amples renseignements concernant les variateurs de lumière, l'instalaltion ou la compatibilité de lampes.

PRECAUCIONES CON EL BAJO VOLTAJE

Uso de oscurecedores: Las unidades de bajo voltaje con transformadores de estado sólido o magnéticos requieren un correcto equipo de oscurecimiento. Un oscurecedor inapropiado puede causar daño al transformador y acortar la vida útil del foco. consulte con la fábrica para recomendaciones sobre oscurecedores. Algun sonido pueda ser emitido por transformador de estada solido y y/o por los oscurecedores mientras trabajan.

Focos: Algunos focos MR16 de 12 voltios no son compatibles con las Luces Empotradas Halo. Consulte a su representana local Halo para obtener mayor informacion sobre oscureedores, instalación o compatibilidad de focos.



5-YEAR LIMITED WARRANTY

THE FOLLOWING WARRANTY IS EXCLUSIVE AND IN LIEU OF ALL OTHER WARRANTIES, WHETHER EXPRESS, IMPLIED OR STATUTORY INCLUDING, BUT NOT LIMITED TO, ANY WARRANTY OF MERCHANTABILITY OR FITNESS FOR ANY PARTICULAR PURPOSE.

Cooper Lighting Solutions warrants to customers that, for a period of five years from the date of purchase, products will be free from defects in materials and workmanship. The obligation of Cooper Lighting Solutions under this warranty is expressly limited to the provision of replacement products. This warranty is extended only to the original purchaser of the product. A purchaser's receipt or other proof of date of original purchase acceptable to Cooper Lighting Solutions. This is required before warranty performance shall be rendered.

This warranty does not apply to Cooper Lighting Solutions products that have been altered or repaired or that have been subjected to neglect, abuse, misuse or accident (including shipping damages). This warranty does not apply to products not manufactured by Cooper Lighting Solutions which have been supplied, installed, and/or used in conjunction with Cooper Lighting Solutions products. Damage to the product caused by replacement bulbs or corrosion or discoloration of brass components are not covered by this warranty.

LIMITATION OF LIABILITY:

IN NO EVENT SHALL COOPER LIGHTING SOLUTIONS BE LIABLE FOR SPECIAL, INDIRECT, INCIDENTAL, OR CONSEQUENTIAL DAMAGES (REGARDLESS OF THE FORM OF ACTION, WHETHER IN CONTRACT, STRICT LIABILITY, OR IN TORT INCLUDING NEGLIGENCE), NOR FOR LOST PROFITS; NOR SHALL THE LIABILITY OF COOPER LIGHTING SOLUTIONS FOR ANY CLAIMS OR DAMAGE ARISING OUT OF OR CONNECTED WITH THESE TERMS OR THE MANUFACTURE, SALE, DELIVERY, USE, MAINTENANCE, REPAIR OR MODIFICATION OF COOPER LIGHTING SOLUTIONS PRODUCTS, OR SUPPLY OF ANY REPLACEMENT PARTS THEREFORE, EXCEED THE PURCHASE PRICE OF COOPER LIGHTING SOLUTIONS PRODUCTS GIVING RISE TO A CLAIM. NO LABOR CHARGES WILL BE ACCEPTED TO REMOVE OR INSTALL FIXTURES.

All returned products must be accompanied by a Return Goods Authorization Number issued by the Company and must be returned freight prepaid. Any product received without a Return Goods Authorization Number from the Company will be refused.

Cooper Lighting Solutions is not responsible for merchandise damaged in transit. Repaired or replaced products shall be subject to the terms of this warranty and are inspected when packed. Evident or concealed damage that is made in transit should be reported at once to the carrier making the delivery and a claim filed with them. Reproductions of this document without prior written approval of Cooper Lighting Solutions are strictly prohibited.

GARANTIE LIMITÉE DE 5 ANS

LA PRÉSENTE GARANTIE CONSTITUE LA SEULE GARANTIE POUR CE PRODUIT ET PRÉVAUT SUR TOUTE AUTRE GARANTIE, QU'ELLE SOIT EXPRESSE OU TACITE Y COMPRIS, SANS TOUTEFOIS S'Y LIMITER, TOUTE GARANTIE DE QUALITÉ MARCHANDE ET POUR UN USAGE PARTICULIER.

Cooper Lighting Solutions garantit à ses clients, pendant une période de cinq ans à compter de la date d'achat, que ses produits Cooper Lighting Solutions sont exempts de tout défaut de matériaux et de fabrication. En vertu de la présente garantie, l'obligation de Cooper Lighting Solutions se limite expressément à fournir des produits de remplacement. La présente garantie n'est proposée qu'à l'acheteur initial du produit. Cooper Lighting Solutions requiert un reçu ou autre preuve d'achat qu'elle jugera acceptable sur lequel est indiquée la date de l'achat initial. Cette preuve d'achat est requise pour obtenir l'exécution de la garantie.

La garantie ne s'applique pas aux produits Cooper Lighting Solutions qui ont été modifiés ou réparés, ou qui ont fait l'objet d'une négligence ou d'un usage abusif ou inapproprié, ou qui ont été endommagés en raison d'un accident (y compris durant le transport). Cette garantie ne s'applique pas aux produits qui ne sont pas fabriqués par Cooper Lighting Solutions et qui ont été fournis, installés et/ou utilisés avec des produits Cooper Lighting Solutions. Les dommages au produit causés par une ampoule de rechange ou la corrosion, et la décoloration des pièces de laiton ne sont pas couverts par cette garantie.

LIMITATION DES RESPONSABILITÉS :

COOPER LIGHTING SOLUTIONS NE SERA EN AUCUN CAS TENU RESPONSABLE DES DOMMAGES SPÉCIAUX, INDIRECTS, ACCESSOIRES ET CONSÉCUTIFS (QUELLE QUE SOIT LA RAISON, MÊME SI CETTE RESPONSABILITÉ REPOSE SUR UN CONTRAT, LA RESPONSABILITÉ STRICTE, OU DES DÉLITS, Y COMPRIS LA NÉGLIGENCE), NI POUR LA PERTE DE PROFITS, ET MÊME SI LA RESPONSABILITÉ DE COOPER LIGHTING SOLUTIONS POUR DES RÉCLAMATIONS OU DES DOMMAGES FAIT SUITE À LA PRÉSENTE GARANTIE OU EST LIÉE AUX MODALITÉS DES PRÉSENTES, À LA FABRICATION, À LA VENTE, À LA LIVRAISON, À L'UTILISATION, À L'ENTRETIEN, À LA RÉPARATION, OU À LA MODIFICATION DE PRODUITS COOPER LIGHTING SOLUTIONS, OU À LA FOURNITURE DE TOUTE PIÈCE DE RECHANGE CONNEXE, LE COÛT DES DOMMAGES NE PEUT DÉPASSER LE COÛT D'ACHAT DU PRODUIT COOPER LIGHTING SOLUTIONS FAISANT L'OBJET DE LA RÉCLAMATION AU TITRE DE LA PRÉSENTE GARANTIE. AUCUN FRAIS DE MAIN-D'OEUVRE NE SERA REMBOURSÉ POUR ENLEVER OU INSTALLER UN BOÎTIER. Tout produit retourné doit comporter un numéro d'autorisation de retour de produit fourni par l'entreprise et être expédié port payé. Nous refuserons tout produit qui n'est pas accompagné d'un numéro d'autorisation de retour de produit fourni par l'entreprise.

Cooper Lighting Solutions n'est pas responsable de la marchandise endommagée durant le transport. Les produits réparés ou remplacés seront soumis aux modalités de la présente garantie et seront inspectés au moment d'être emballés. Tout dommage apparent ou non survenant pendant le transport doit être signalé immédiatement au transporteur effectuant la livraison et une réclamation doit être adressée à ce dernier.

La reproduction de ce document est strictement interdite sans l'autorisation préalable par écrit de Cooper Lighting Solutions.

GARANTIA LIMITADA DE 5 AÑOS

LA SIGUIENTE GARANTÍA ES EXCLUSIVA Y REEMPLAZA A TODAS LAS DEMÁS GARANTÍAS, YA SEAN IMPLÍCITAS, EXPLÍCITAS O ESTATUTARIAS, INCLUIDAS, ENTRE OTRAS, LAS GARANTÍAS DE COMERCIABILIDAD E IDONEIDAD PARA UN FIN PARTICULAR.

Cooper Lighting Solutions garantiza a sus clientes que los productos de Cooper Lighting Solutions no presentarán defectos en los materiales y en la fabricación durante un período de cinco años desde la fecha de compra. La obligación de Cooper Lighting Solutions según esta garantía se limita expresamente al suministro de los productos de reemplazo. Esta garantía se extiende sólo para el comprador original del producto. Un recibo de compra u otra prueba de la fecha de compra original acceptable para Cooper Lighting Solutions. Esto es necesario para la ejecución de la garantía.

Esta garantía no se aplica a los productos de Cooper Lighting Solutions que hayan sido alterados o reparados o que estuvieron sujetos a negligencia, abuso, mal uso o accidente (incluso los daños durante el envío). Esta garantía no se aplica a los productos Cooper Lighting Solutions no fabricados por Cooper Lighting Solutions que hayan sido suministrados, instalados o utilizados junto con los productos Cooper Lighting Solutions. Los daños del producto causados por bombillas de reemplazo, corrosión o decoloración de los componentes de latón no están cubiertos por esta garantía.

LIMITACIÓN DE RESPONSABILIDAD:

COOPER LIGHTING SOLUTIONS NO SERÁ RESPONSABLE LEGAL EN NINGÚN CASO DE DAÑOS INDIRECTOS, ACCIDENTALES O RESULTANTES (SIN IMPORTAR LA ACCIÓN LEGAL, YA SEA POR CONTRATO, RESPONSABILIDAD ESTRICTA O DE FORMA EXTRA CONTRACTUAL INCLUYENDO LA NEGLIGENCIA), NI POR TAMPOCO DE LA PÉRDIDA DE GANANCIAS; COOPER LIGHTING SOLUTIONS TAMPOCO SE HACE RESPONSABLE POR DAÑOS QUE SURJAN O ESTÉN CONECTADOS CON ESTOS TÉRMINOS O CON LA FABRICACIÓN, VENTA, ENTREGA, USO, MANTENIMIENTO, REPARACIÓN O MODIFICACIÓN DE LOS PRODUCTOS DE COOPER LIGHTING SOLUTIONS O DEL SUMINISTRO DE CUALQUIER PIEZA DE REPUESTO QUE EXCEDA EL PRECIO DE COMPRA DE LOS PRODUCTOS DE COOPER LIGHTING SOLUTIONS QUE ORIGINAN UN RECLAMO. NO SE ACEPTARÁN CARGOS POR MANO DE OBRA PARA QUITAR O INSTALAR LOS ACCESORIOS.

Todos los productos devueltos deben estar acompañados por un Número de autorización de productos devueltos emitido por la compañía y deben devolverse con flete prepagado. Se rechazará todo producto recibido sin un Número de autorización de productos devueltos desde la compañía.

Cooper Lighting Solutions no se hace responsable por la mercancía dañada durante el transporte. Los productos reparados o reemplazados estarán sujetos a los términos de esta garantía y se inspeccionan al ser empacados. El daño evidente y oculto que se provoque durante el transporte se debe informar de inmediato al transportista que realiza la entrega y se debe presentar un reclamo. La reproducción de este documento sin la aprobación previa por escrito de Cooper Lighting Solutions está estrictamente prohibida.

Cooper Lighting Solutions
1121 Highway 74 South
Peachtree City, GA 30269
P: 770-486-4800
www.halolighting.com

© 2020 Cooper Lighting Solutions
All Rights Reserved
Printed in Mexico
Imprimé au Mexique
Impreso en México
Publication No. IB518231ML
December 19, 2019 11:43 AM



Cooper Lighting Solutions is a registered trademark. All trademarks are property of their respective owners.

Cooper Lighting Solutions est une marque de commerce déposée. Toutes les autres marques de commerce sont la propriété de leur propriétaire respectif.

Cooper Lighting Solutions es una marca comercial registrada. Todas las marcas comerciales son propiedad de sus respectivos propietarios.

Product availability, specifications, and compliances are subject to change without notice

La disponibilité du produit, les spécifications et les conformités peuvent être modifiées sans préavis

La disponibilidad de productos, las especificaciones y los cumplimientos están sujetos a cambio sin previo aviso