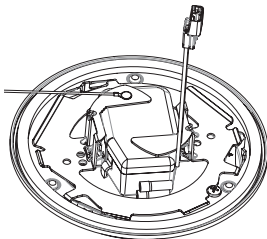


### SLD4xJB Series Instructions SLD4xJB Instrucciones Serie SLD4xJB Directives Serie

#### Packaging Contents

#### Contenu de l'embalage

#### Contenidos del embalaje



A. SLD, junction box mounting bracket, and connector  
SLD, fixation de la boîte de jonction, et connecteur  
SLD, soporte de montaje de la caja de empalme y conector



B. Supply Wire Adapter (Required to be installed onto fixture per instructions)  
Fil d'alimentation Adapter (à installer sur le luminaire conformément aux instructions.)  
El cable de suministro Adapter (deben instalarse en la luminaria conforme a las instrucciones.)



C. (2) #8-32 x 1 in. junction box screws (use the size that fits your junction box)  
(2) #8-32 x 1 pour boîte de jonction (utiliser la taille adaptée à votre boîte de jonction)  
(2) tornillos #8-32 x 1 pulg. para montaje de la caja de conexión (utilice el tamaño que mejor se adecua a su caja de conexión)



D. (3) Wire Nuts  
(3) Noix de Fil  
(3) Tuercas para Alambre

#### ITEMS REQUIRED

(Purchase separately)

- #2 Philips Screwdriver

#### ARTICLES NÉCESSAIRES

(à acheter séparément)

- Tournevis à tête cruciforme no 2

#### ARTÍCULOS NECESARIOS

(se compran por separado)

- Destornillador Philips n° 2

**IMPORTANT SAFETY INSTRUCTIONS**

When using product, basic precautions should always be followed, including the following:

- Heed all warnings, including below warnings AND those included on product.
- HALO luminaires and retrofits are designed to meet the latest NEC requirements and are UL/cUL listed in full compliance with UL 1598. Before attempting installation of any recessed housing check your local electrical code. This code sets the wiring standards for your locality and should be carefully studied before starting.

 **WARNING**

- Read and follow these instructions.
- Risk of fire. MINIMUM 90° C SUPPLY CONDUCTORS.
- Risk of electric shock. To avoid possible electrical shock, be sure that power supply is turned off at fuse box or circuit breaker before installing or servicing fixture.
- Risk for Fire or Electric Shock: Please consult an electrician for installation if uncertain of luminaire electrical systems.  
Luminaire wiring and electrical parts may be damaged when drilling for installation of LED retrofit kit. Check for enclosed wiring and components.  
Install this kit only in the luminaires that have the construction features shown in the photographs and/or drawings.
- To prevent wiring damage or abrasion, do not expose wiring to edges of sheet metal or other sharp objects.

**CAUTION**

- Connect fixture to a 120 volt, 60 Hz power source. Any other connection voids the warranty.
- Fixture should be installed by persons with experience in household wiring or by a qualified electrician. The electrical system, and the method of electrically connecting the housing to it, must be in accordance with the National Electrical Code and local building codes.
- This device complies with Part 15 of the FCC Rules. Operation is subject to the following two conditions: (1) this device may not cause harmful interference, and (2) this device must accept any interference received, including interference that may cause undesired operation.
- Do not make or alter any open holes in an enclosure of wiring or electrical components during kit installation.

**SAVE THESE INSTRUCTIONS AND WARNINGS.****DIMMING**

Halo SLD is designed for dimming with many 120V Leading Edge (LE) and Trailing Edge (TE) phase control dimmers. Dimming capability may be enhanced with select dimmers that feature low end trim adjustment. (Consult dimmer manufacturer for specific load compatibility and application information. Note some dimmers require a neutral in the wallbox.) For the latest Halo SLD product information, please refer to specifications online at [www.cooperlighting.com](http://www.cooperlighting.com).

**IMPORTANTES INSTRUCTIONS DE SÉCURITÉ**

Des précautions de base doivent être suivies lors de l'utilisation de ce produit, incluant :

- Le respect de tous les avertissements incluant les avertissements ci-dessous ET ceux indiqués sur le produit.
- Les luminaires HALO® et les boîtiers de module sont conçus pour répondre aux exigences récentes de la NEC et sont répertoriés UL/cUL et entièrement conformes à la norme UL 1598. Vérifiez le Code de l'électricité de votre région avant d'installer tout boîtier encastré. Ce Code stipule les normes de câblage selon votre région et doit être étudié attentivement avant de commencer.

 **AVERTISSEMENT**

- Lisez et suivez ces instructions.
- Risque d'incendie. CONDUCTEURS D'ALIMENTATION DE 90 °C MIN.
- Risque de décharge électrique. Pour éviter la possibilité d'une décharge électrique, assurez-vous que la source d'alimentation est hors tension depuis la boîte des fusibles ou le disjoncteur avant d'installer ou de réparer le boîtier.
- Risque d'incendie ou de décharge électrique : Veuillez consulter un électricien si vous avez des doutes sur les systèmes électriques du luminaire. Les fils du luminaire et les pièces électriques peuvent être endommagés lorsque vous percez pour installer la trousse de post-câblage DEL. Vérifiez le câblage et les composants ci-inclus.  
Installez cette trousse seulement dans les luminaires qui possèdent les caractéristiques de construction indiquées dans les images et/ou illustrations.
- Pour éviter les dommages ou les abrasions au câblage, n'exposez pas le câblage aux arêtes de tôle ou d'autres objets tranchants.

**PRÉCAUTION**

- Raccorder l'appareil d'éclairage à une alimentation 120 V, 60 Hz. Toute autre connexion annule la garantie.
- L'appareil d'éclairage doit être installé par un électricien ou une personne chevronnée en câblage domestique. Le système électrique et la méthode de connexion électrique de l'appareil d'éclairage doivent être conformes au Code national de l'électricité et aux codes locaux du bâtiment. Cet appareil est conforme au chapitre 15 des règlements FCC. La mise est oeuvre est sous réserve des deux conditions suivantes :  
(1) Cet appareil ne provoque pas de brouillage nuisible, et  
(2) Cet appareil doit accepter toute interférence reçue, notamment l'interférence qui pourrait provoquer un fonctionnement indésirable.
- Au cours de l'installation du kit, ne faites pas de nouveaux trous ou ne modifiez pas les trous existants dans un boîtier contenant des câbles ou des composants électriques.

**CONSERVEZ CES INSTRUCTIONS ET CES AVERTISSEMENTS.****INSTRUCCIONES IMPORTANTES DE SEGURIDAD**

Cuando utilice el producto, deben seguirse siempre las precauciones básicas, entre las que se incluyen:

- Respetar todas las advertencias, incluidas las advertencias siguientes Y las incluidas en el producto.
- Luminarias y lámparas retrofits de HALO® están diseñadas para satisfacer los últimos requisitos de NEC y son aptas con UL/cUL y en completo cumplimiento con la norma UL 1598. Antes de intentar la instalación de cualquier lámpara retrofit de alojamiento empotrada, verifique el código eléctrico local. Este código establece los estándares de cableado para su localidad y debe estudiarse con cuidado antes de comenzar.

 **ADVERTENCIA**

- Lea y siga estas instrucciones.
- Riesgo de incendio. CONDUCTORES DE SUMINISTRO MÍNIMO DE 90°.
- Riesgo de descarga eléctrica. Para evitar una posible descarga eléctrica, asegúrese de que el suministro de alimentación esté apagado en la caja de fusibles o en el disyuntor antes de instalar o mantener el aplique.  
El cableado de la luminaria y las piezas eléctricas se puede dañar cuando haga la perforación para instalar el kit adaptador LED. Revise las conexiones y los componentes interiores.  
Instale este kit solo en las luminarias que tengan las características de construcción que aparecen en las fotografías y/o esquemas.
- Para evitar daños en el cableado o abrasión, no exponga el cableado a bordes de metal de hoja u otros objetos filosos.

**PRECAUCIÓN**

- Conecte el accesorio a una fuente de energía de 120 Voltios, 60 Hz. Cualquier otro tipo de conexión anula la garantía.
- El accesorio debe ser instalado por personas con experiencia en cableado doméstico o por un electricista calificado. El sistema eléctrico el método de conexión eléctrica del accesorio debe cumplir con el Código eléctrico nacional y los códigos locales sobre edificios.
- Este dispositivo cumple con parte 15 de las reglas de FCC. SU operación está sujeta a las siguientes condiciones:  
(1) Este dispositivo no puede causar interferencia dañina, y  
(2) este dispositivo puede recibir interferencia, incluyendo aquella que puede causar una operación no deseada del dispositivo.
- No perforo ni altere ningún agujero en un compartimiento de cables o componentes eléctricos durante la instalación del kit.

**GUARDE ESTAS INSTRUCCIONES Y ADVERTENCIAS.**

## ⚠ WARNING

Risk of electric shock. Disconnect power at fuse or circuit breaker before installing or servicing.

### ELECTRICAL JUNCTION BOXES

#### Mounting to recessed mounted standard junction boxes

**NOTE:** The module installs onto many standard recessed ceiling and wall mounted junction boxes (Fig. 1).

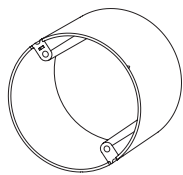
- 4" octagon
- 4" round
- 3-1/2" round new work
- 3-1/2" round old work

(Box types and site condition vary. Installer to ensure compatibility at fit, wiring and proper mounting.)

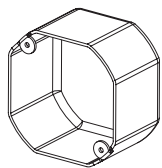
The junction box must be a minimum 1-1/2 inch in depth for proper installation. Recommended boxes shown in Fig 1.

This luminaire consumes 3 cubic inches of electrical box space.

Fig. 1



Round - Recommend 2" depth (1-1/2" minimum)  
Rond - 5 cm (2 po) de profondeur sont recommandés (3,80 cm (1-1/2 po) au minimum)  
Redonda: Se recomienda una profundidad de 5,08 cm, o 3,81 cm como mínimo (2 pulgadas, o 1-1/2 pulgadas como mínimo)



Octagonal - Recommend 2" depth (1-1/2" minimum)  
Octogonal - 5 cm (2 po) de profondeur sont recommandés (3,80 cm (1-1/2 po) au minimum)  
Octogonal: Se recomienda una profundidad de 5,08 cm, o 3,81 cm como mínimo (2 pulgadas, o 1-1/2 pulgadas como mínimo)

#### Mounting to a junction box:

1. Remove 1 retaining screw next to J box mounting bracket from the SLD (see Fig. 2).
2. Remove the J box mounting bracket by holding the SLD and rotating the bracket counterclockwise.
3. Connect the Supply Wire Adapter to the house supply wire. Using the included wire nuts, connect adapter black wire to hot supply wire and connect adapter white wire to supply neutral wire. Connect the ground wire (attached to the bracket) to the ground wire in the junction box using the included wire nuts (Fig. 3).
4. Arrange the wires into the back of the junction box.
5. Align appropriate holes (Fig 4) in the mounting bracket with the holes in the junction box. Using 2 of the longer screws (either #6 or #8 screws depending on the size of the holes in your junction box) attach the mounting bracket to the junction box. Tighten screws until bracket is flush with the ceiling. Do not over-tighten screws or fixture will not be tight to ceiling (Fig. 5). For wet location rating, SLD must be flush to the ceiling.

### GRADATION

Le modèle SLD de Halo est conçu pour varier l'intensité de plusieurs gradateurs à commande de phase de 120 V à bord d'attaque et à bord de fuite. La capacité de gradation peut être augmentée avec les gradateurs sélectionnés comportant une garniture à extrémité inférieure. (Consultez le fabricant du gradateur pour connaître la compatibilité de tension spécifique et les renseignements d'installation. Remarque : Certains gradateurs nécessitent une boîte murale avec un fil neutre.) Pour obtenir les renseignements récents et les spécifications au sujet du produit SLD de Halo, veuillez visiter le site [www.cooperlighting.com](http://www.cooperlighting.com).

### DÉTERMINATION DE LA MÉTHODE À UTILISER

Ce module peut être installé sur les boîtes de jonction plafond/mur standards encastrées avec un support pour la boîte de jonction ou dans des boîtiers encastrés de 10,16 cm (4 pouces) avec des pinces à friction.

## ⚠ AVERTISSEMENT

Risque d'électrocution. Coupez l'alimentation électrique depuis le fusible ou le disjoncteur avant l'installation ou l'entretien.

### BOÎTES DE DISTRIBUTION ÉLECTRIQUES

#### Montage sur boîtes de jonctions classiques encastrées

**REMARQUE :** Ce boîtier de module s'installe sur plusieurs boîtes de jonction encastrées au plafond ou sur des boîtes de jonctions murales classiques (Fig. 1).

- Octogonale 10,2 cm (4 po)
- Ronde 10,2 cm (4 po)
- Ronde 8,9 cm (3 1/2 po) - nouvelle
- Ronde 8,9 cm (3 1/2 po) - précédente

(Les types de boîtes et conditions d'installation varient.) L'installateur doit assurer la compatibilité d'adaptation, du câblage et le montage adéquat.)

La boîte de jonction doit être installée à 3,8 cm (1-1/2 po) de profondeur pour respecter une installation adéquate. Boîtes recommandées montrées à Fig. 1. Ce luminaire occupe 49 centimètres cubes (3 pouces cubes) d'espace dans la boîte de branchements.

#### Montage sur boîte de jonction :

1. Retirez les une (1) hélice de fixation près du support de fixation de la boîte de jonction du boîtier de la SLD (consultez Fig. 2).
2. Retirez le support de fixation de la boîte de jonction en tenant le boîtier le SLD et en tournant le support vers la gauche.
3. Raccordez l'adaptateur du fil d'alimentation aux fils d'alimentation domestiques. Avec le serre-fil fourni, raccordez le faisceau électrique noir au fil d'alimentation courant et raccordez le faisceau électrique blanc au fil d'alimentation neutre. Raccordez le fil de mise à la terre (fixé au support) au fil de mise à la terre de la boîte de jonction en utilisant les serre-fils fournis (Fig. 3).
4. Poussez les fils vers l'arrière de la boîte de jonction.
5. Alignez les orifices appropriés (Fig. 4) du support de fixation avec les orifices de la boîte de jonction. Avec les deux (2) vis longues (vis no 6 ou no 8 selon

### ATENUACIÓN

El Montaje en superficie universal (SLD) de HALO está diseñado para atenuar con varios atenuadores de control de fase de borde delantero (LE, Leading Edge) y borde posterior (TE, Trailing Edge) de 120 V. Se puede aumentar la capacidad de atenuación utilizando algunos atenuadores con un bajo ajuste de la terminación del extremo. (Consulte con el fabricante del atenuador para ver la compatibilidad de carga específica y los datos de aplicación. Tenga en cuenta que algunos atenuadores requieren una conexión neutra en la caja de la pared). Para ver la información más reciente sobre los productos SLD de HALO, consulte las especificaciones en línea en [www.cooperlighting.com](http://www.cooperlighting.com).

### DETERMINAR QUÉ MÉTODO DE INSTALACIÓN USAR

Este módulo se puede montar sobre cajas de derivación estándar de techo o pared de montaje empotrado con el soporte de la caja de derivación o instalado en alojamientos empotrados de 10,16 cm (4 pulgadas) con sujetadores de fricción.

## ⚠ ADVERTENCIA

Riesgo de descarga eléctrica. Corte la alimentación desde el fusible o el disyuntor antes de realizar tareas de instalación o mantenimiento.

### CAJAS DE EMPALMES ELÉCTRICAS

#### Montaje en cajas de empalme empotradas estándares

**NOTA:** La lámpara retrofit se instala en gran cantidad de cajas de empalmes estándares empotradas en cielo raso y montadas en la pared (Fig. 1).

- Octagonal de 10,2 cm (4")
- Redonda de 10,2 cm (4")
- Redonda de 8,9 cm (3-1/2") para nueva instalación
- Redonda de 8,9 cm (3-1/2") para vieja instalación

(Los tipos de cajas y las condiciones del sitio pueden variar. La persona que realiza la instalación debe garantizar la compatibilidad de encastre, el cableado y el montaje adecuado).

La caja de empalmes debe estar a 3,8 cm (1-1/2 pulgadas) de profundidad para una instalación adecuada. Las cajas recomendadas se muestran en la Fig. 1.

Esta luminaria consume 49 centímetros cúbicos (3 pulgadas cúbicas) de espacio dentro de la caja eléctrica.

#### Montaje en una caja de empalme:

1. Quite los un tornillo de retención contiguos al soporte de montaje de la caja de empalme des de la SLD (ver Fig 2).
2. Quite el soporte de montaje de la caja de empalme sosteniendo el SLD y rotando el soporte a la izquierda.
3. Conecte el adaptador del cable de suministro al alojamiento de los cables de suministro. Use las tuercas para cables incluidas, conecte el cable negro del armés al cable de suministro vivo y conecte el cable blanco del armés al cable de suministro neutro. Conecte el cable a tierra (ajustado al soporte) al cable a tierra de la caja de empalme usando las tuercas para cable incluidas (Fig. 3).
4. Acomode los cables en la parte trasera de la caja de empalme.

# 705383INSA

6. Connect the orange plug of the Supply Wire adapter to the orange plug of the SLD and arrange orange connection behind mounting bracket.
7. Align the bracket hook with the SLD slot marked with an arrow as shown in Fig. 6 and engage the SLD to the bracket. Turn the SLD a few degrees clockwise to lock.

la dimension des orifices de votre boîte de jonction, fixez le support de fixation à la boîte de jonction. Serrez les vis jusqu'à ce que le support soit à niveau avec le plafond. Ne serrez pas excessivement les vis pour éviter que le boîtier ne se positionne pas près du plafond (Fig. 5). Le module SLD doit être à niveau avec le plafond afin de respecter la caractéristique pour endroits humides.

6. Raccordez la fiche orange au faisceau électrique d'alimentation à la prise orange des boîtiers de module SLD et positionnez le raccord orange derrière le support de fixation.
7. Alignez le crochet du support avec la fente du module SLD marquée d'une flèche, comme montré à la Fig. 6, puis insérez le SLD au support. Tournez le boîtier de module SLD sur quelques degrés vers la droite pour le verrouiller.

5. Alinee los orificios adecuados (Fig. 4) en el soporte de montaje con los orificios de la caja de empalme. Utilizando dos de los destornilladores largos (ya sea el nº 6 o el nº 8, dependiendo del tamaño de los orificios de su caja de empalme) adjunte el soporte de montaje a la caja de empalme. Ajuste los tornillos hasta que el soporte quede al ras del techo. No ajuste por demás los tornillos para que el aplique no quede muy tirante en el techo (Fig. 5). Para que sea apto para ubicaciones húmedas, el SLD debe quedar al ras con el techo.

6. Conecte el enchufe naranja del arnés del cable de suministro al cable naranja de la lámpara retrofit SLD con LED y acomode la conexión naranja detrás del soporte de montaje.

7. Alinee el gancho del soporte con la ranura del módulo marcada con una flecha como se muestra en la Figura 6 y enganche el SLD en el soporte. Gire la lámpara SLD con LED unos grados hacia la derecha para fijarla.

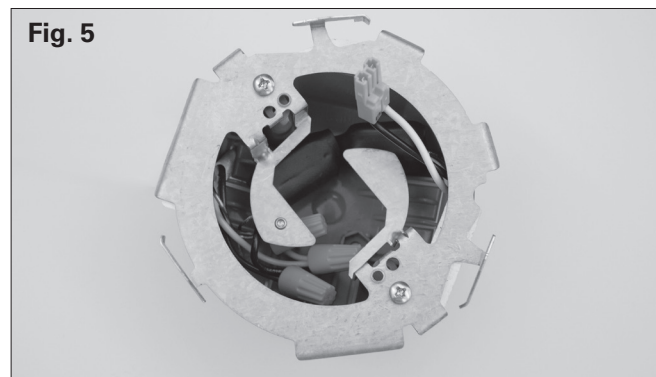
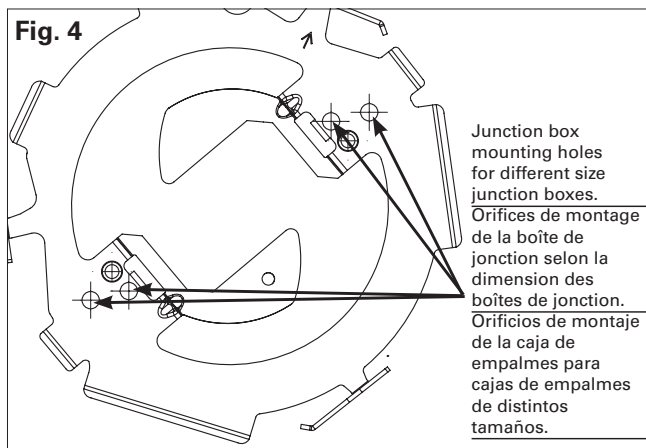
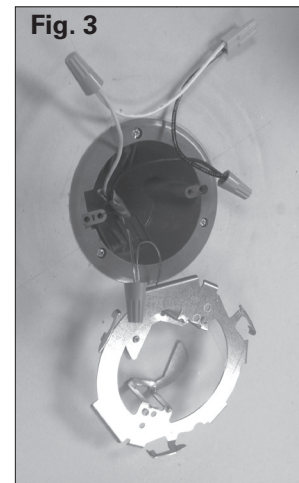
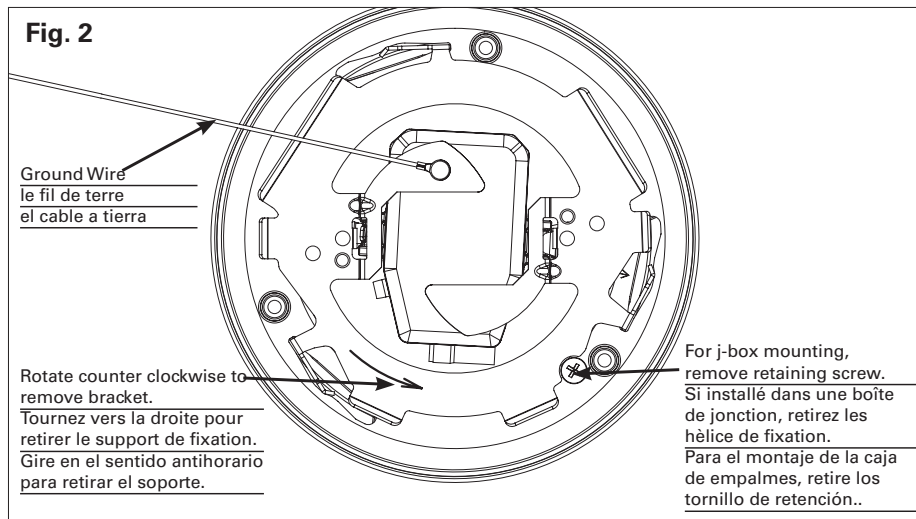
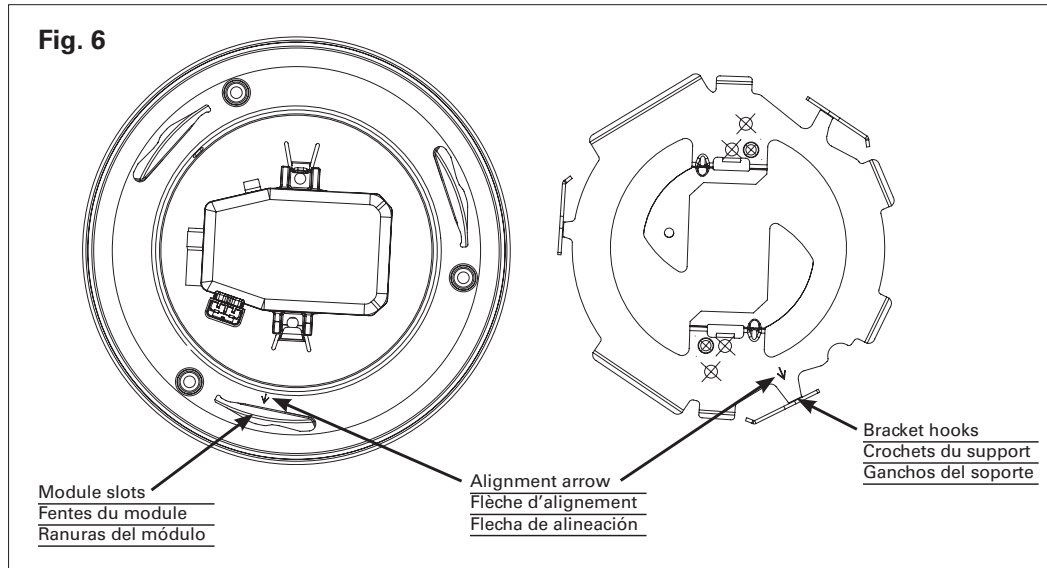


Fig. 6



## REPLACING SLD4

### Electrical Junction Box

1. Rotate trim ring counter clockwise and then lower module.
2. Disconnect wiring.

### 5-YEAR LIMITED WARRANTY

THE FOLLOWING WARRANTY IS EXCLUSIVE AND IN LIEU OF ALL OTHER WARRANTIES, WHETHER EXPRESS, IMPLIED OR STATUTORY INCLUDING, BUT NOT LIMITED TO, ANY WARRANTY OF MERCHANTABILITY OR FITNESS FOR ANY PARTICULAR PURPOSE.

Cooper Lighting Solutions warrants to customers that, for a period of five years from the date of purchase, Halo SLD4 products will be free from defects in materials and workmanship. The obligation of Cooper Lighting Solutions under this warranty is expressly limited to the provision of replacement products. This warranty is extended only to the original purchaser of the product.

A purchaser's receipt or other proof of date of original purchase acceptable to Cooper Lighting Solutions. This is required before warranty performance shall be rendered. This warranty does not apply to Cooper Lighting Solutions products that have been altered or repaired or that have been subjected to neglect, abuse, misuse or accident (including shipping damages). This warranty does not apply to products not manufactured by Cooper Lighting Solutions which have been supplied, installed, and/or used in conjunction with Cooper Lighting Solutions products. Damage to the product caused by replacement bulbs or corrosion or discoloration of brass components are not covered by this warranty.

#### LIMITATION OF LIABILITY:

IN NO EVENT SHALL COOPER LIGHTING SOLUTIONS BE LIABLE FOR SPECIAL, INDIRECT, INCIDENTAL, OR CONSEQUENTIAL DAMAGES (REGARDLESS OF THE FORM OF ACTION, WHETHER IN CONTRACT, STRICT LIABILITY, OR IN TORT INCLUDING NEGLIGENCE), NOR FOR LOST PROFITS; NOR SHALL THE LIABILITY OF COOPER LIGHTING SOLUTIONS FOR ANY CLAIMS OR DAMAGE ARISING OUT OF OR CONNECTED WITH THESE TERMS OR THE MANUFACTURE, SALE, DELIVERY, USE, MAINTENANCE, REPAIR OR MODIFICATION OF COOPER LIGHTING SOLUTIONS PRODUCTS, OR SUPPLY OF ANY REPLACEMENT PARTS THEREFORE, EXCEED THE PURCHASE PRICE OF COOPER LIGHTING SOLUTIONS PRODUCTS

## REEMPLAZO SLD4

### Boîte de distribution électrique

1. Tournez l'anneau de garniture vers la gauche et abaissez le module.
2. Débranchez le câblage.

### GARANTIE LIMITÉE DE 5 ANS

LA PRÉSENTE GARANTIE CONSTITUE LA SEULE GARANTIE POUR CE PRODUIT ET PRÉVAUT SUR TOUTE AUTRE GARANTIE, QU'ELLE SOIT EXPRESSE OU TACITE Y COMPRIS, SANS TOUTEFOIS S'Y LIMITER, TOUTE GARANTIE DE QUALITÉ MARCHANDE ET POUR UN USAGE PARTICULIER.

Cooper Lighting Solutions garantit à ses clients, pendant une période de cinq ans à compter de la date d'achat, que ses produits Cooper Lighting Solutions sont exempts de tout défaut de matériaux et de fabrication. En vertu de la présente garantie, l'obligation de Cooper Lighting Solutions se limite expressément à fournir des produits de remplacement. La présente garantie n'est proposée qu'à l'acheteur initial du produit. Cooper Lighting Solutions requiert un reçu ou autre preuve d'achat qu'elle jugera acceptable sur lequel est indiquée la date de l'achat initial. Cette preuve d'achat est requise pour obtenir l'exécution de la garantie. La garantie ne s'applique pas aux produits Cooper Lighting Solutions qui ont été modifiés ou réparés, ou qui ont fait l'objet d'une négligence ou d'un usage abusif ou inapproprié, ou qui ont été endommagés en raison d'un accident (y compris durant le transport). Cette garantie ne s'applique pas aux produits qui ne sont pas fabriqués par Cooper Lighting Solutions et qui ont été fournis, installés et/ou utilisés avec des produits Cooper Lighting Solutions. Les dommages au produit causés par une ampoule de rechange ou la corrosion, et la décoloration des pièces de laiton ne sont pas couverts par cette garantie.

#### LIMITATION DES RESPONSABILITÉS :

COOPER LIGHTING SOLUTIONS NE SERA EN AUCUN CAS TENU RESPONSABLE DES DOMMAGES SPÉCIAUX, INDIRECTS, ACCESSOIRES ET CONSÉCUTIFS (QUELLE QUE SOIT LA RAISON, MÊME SI CETTE RESPONSABILITÉ REPOSE SUR UN CONTRAT, LA RESPONSABILITÉ STRICTE, OU DES DÉLITS, Y COMPRIS LA NÉGLIGENCE), NI POUR LA PERTE DE PROFITS, ET MÊME SI LA RESPONSABILITÉ DE COOPER LIGHTING SOLUTIONS POUR DES RÉCLAMATIONS OU DES DOMMAGES FAIT SUITE À LA PRÉSENTE GARANTIE OU EST LIÉE AUX

## REEMPLAZO SLD4

### Caja de empalmes eléctricos

1. Gire el anillo de corte en sentido antihorario y luego baje el módulo.
2. Desconecte el cableado.

### GARANTIA LIMITADA DE 5 AÑOS

LA SIGUIENTE GARANTÍA ES EXCLUSIVA Y REEMPLAZA A TODAS LAS DEMÁS GARANTÍAS, YA SEAN IMPLÍCITAS, EXPLÍCITAS O ESTATUTARIAS, INCLUIDAS, ENTRE OTRAS, LAS GARANTÍAS DE COMERCIABILIDAD E IDONEIDAD PARA UN FIN PARTICULAR.

Cooper Lighting Solutions garantiza a sus clientes que los productos de Cooper Lighting Solutions no presentarán defectos en los materiales y en la fabricación durante un período de cinco años desde la fecha de compra. La obligación de Cooper Lighting Solutions según esta garantía se limita expresamente al suministro de los productos de reemplazo. Esta garantía se extiende sólo para el comprador original del producto. Un recibo de compra u otra prueba de la fecha de compra original aceptable para Cooper Lighting Solutions. Esto es necesario para la ejecución de la garantía.

Esta garantía no se aplica a los productos de Cooper Lighting Solutions que hayan sido alterados o reparados o que estuvieron sujetos a negligencia, abuso, mal uso o accidente (incluso los daños durante el envío). Esta garantía no se aplica a los productos Cooper Lighting Solutions no fabricados por Cooper Lighting Solutions que hayan sido suministrados, instalados o utilizados junto con los productos Cooper Lighting Solutions. Los daños del producto causados por bombillas de reemplazo, corrosión o decoloración de los componentes de latón no están cubiertos por esta garantía.

#### LIMITACIÓN DE RESPONSABILIDAD:

COOPER LIGHTING SOLUTIONS NO SERÁ RESPONSABLE LEGAL EN NINGÚN CASO DE DAÑOS INDIRECTOS, ACCIDENTALES O RESULTANTES (SIN IMPORTAR LA ACCIÓN LEGAL, YA SEA POR CONTRATO, RESPONSABILIDAD ESTRICTA O DE FORMA EXTRA CONTRACTUAL INCLUYENDO LA NEGLIGENCIA), NI POR TAMPOCO DE LA PÉRDIDA DE GANANCIAS; COOPER LIGHTING SOLUTIONS TAMPOCO SE HACE RESPONSABLE POR DAÑOS QUE SURJAN O ESTÉN CONECTADOS CON ESTOS TÉRMINOS O CON LA FABRICACIÓN, VENTA, ENTREGA, USO, MANTENIMIENTO,



GIVING RISE TO A CLAIM. NO LABOR CHARGES WILL BE ACCEPTED TO REMOVE OR INSTALL FIXTURES.

All returned products must be accompanied by a Return Goods Authorization Number issued by the Company and must be returned freight prepaid. Any product received without a Return Goods Authorization Number from the Company will be refused.

Cooper Lighting Solutions is not responsible for merchandise damaged in transit. Repaired or replaced products shall be subject to the terms of this warranty and are inspected when packed. Evident or concealed damage that is made in transit should be reported at once to the carrier making the delivery and a claim filed with them. Reproductions of this document without prior written approval of Cooper Lighting Solutions are strictly prohibited.

MODALITÉS DES PRÉSENTES, À LA FABRICATION, À LA VENTE, À LA LIVRAISON, À L'UTILISATION, À L'ENTRETIEN, À LA RÉPARATION, OU À LA MODIFICATION DE PRODUITS COOPER LIGHTING SOLUTIONS, OU À LA FOURNITURE DE TOUTE PIÈCE DE RECHANGE CONNEXE, LE COÛT DES DOMMAGES NE PEUT DÉPASSER LE COÛT D'ACHAT DU PRODUIT COOPER LIGHTING SOLUTIONS FAISANT L'OBJET DE LA RÉCLAMATION AU TITRE DE LA PRÉSENTE GARANTIE. AUCUN FRAIS DE MAIN-D'OEUVRE NE SERA REMBOURSÉ POUR ENLEVER OU INSTALLER UN BOÎTIER.

Tout produit retourné doit comporter un numéro d'autorisation de retour de produit fourni par l'entreprise et être expédié port payé. Nous refuserons tout produit qui n'est pas accompagné d'un numéro d'autorisation de retour de produit fourni par l'entreprise.

Cooper Lighting Solutions n'est pas responsable de la marchandise endommagée durant le transport. Les produits réparés ou remplacés seront soumis aux modalités de la présente garantie et seront inspectés au moment d'être emballés. Tout dommage apparent ou non survenant pendant le transport doit être signalé immédiatement au transporteur effectuant la livraison et une réclamation doit être adressée à ce dernier.

La reproduction de ce document est strictement interdite sans l'autorisation préalable par écrit de Cooper Lighting Solutions.

REPARACIÓN O MODIFICACIÓN DE LOS PRODUCTOS DE COOPER LIGHTING SOLUTIONS O DEL SUMINISTRO DE CUALQUIER PIEZA DE REPUESTO QUE EXCEDA EL PRECIO DE COMPRA DE LOS PRODUCTOS DE COOPER LIGHTING SOLUTIONS QUE ORIGINAN UN RECLAMO. NO SE ACEPTARÁN CARGOS POR MANO DE OBRA PARA QUITAR O INSTALAR LOS ACCESORIOS. Todos los productos devueltos deben estar acompañados por un Número de autorización de productos devueltos emitido por la compañía y deben devolverse con flete prepagado. Se rechazará todo producto recibido sin un Número de autorización de productos devueltos desde la compañía. Cooper Lighting Solutions no se hace responsable por la mercancía dañada durante el transporte. Los productos reparados o reemplazados estarán sujetos a los términos de esta garantía y se inspeccionan al ser empacados. El daño evidente y oculto que se provoque durante el transporte se debe informar de inmediato al transportista que realiza la entrega y se debe presentar un reclamo.

La reproducción de este documento sin la aprobación previa por escrito de Cooper Lighting Solutions está estrictamente prohibida.

**Cooper Lighting Solutions**

1121 Highway 74 South  
Peachtree City, GA 30269  
P:770-486-4800  
www.cooperlighting.com

© 2020 Cooper Lighting Solutions  
All Rights Reserved  
Printed in USA  
Publication No. IB518001EN

Cooper Lighting Solutions is a registered trademark.

All trademarks are property of their respective owners.

