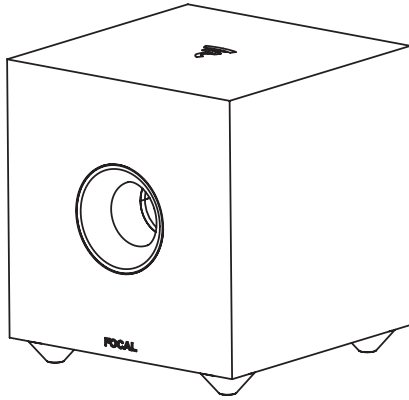


CUB EVO

Manuel d'utilisation / User Manual / Gebrauchsanleitung / Manuale d'uso / Manual de uso / Manual de utilização

Handleiding / Руководство по эксплуатации / 使用手册 / 사용 설명서 / 取扱説明書 / مدخستس مېلا ليلد



Français : page 18

English : page 20

Deutsch : seite 22

Italiano : pagina 24

Español : página 26

Português : página 28

Nederlands : pagina 30

Русский : стр. 32

中文 : 第034页

한국어 : 37 페이지

日本語 : ページ 39

41 : فصولا : فیس زرفلا

A LIRE EN PREMIER ! INSTRUCTIONS DE SÉCURITÉ IMPORTANTES !

F



L'éclair représenté par le symbole foudre et contenu dans un triangle équilatéral, a pour objet de prévenir l'utilisateur de la présence de tension élevée au sein de l'appareil pouvant entraîner un risque de choc électrique.

CAUTION
RISK OF ELECTRIC SHOCK
DO NOT OPEN

Attention: Afin de prévenir tout risque de choc électrique, ne pas enlever le capot (ou l'arrière) de cet appareil. Aucune pièce n'est remplaçable par l'utilisateur. Pour entretien ou réparation, veuillez contacter une personne qualifiée.



Le point d'exclamation contenu dans un triangle équilatéral, a pour objet de prévenir l'utilisateur de la présence d'instructions importantes mentionnées dans le mode d'emploi et relatives à la mise en oeuvre et à l'entretien de l'appareil.

1. Lire ces instructions.
2. Conserver ces instructions.
3. Prendre en considération les mises en garde.
4. Suivre toutes les instructions.
5. Ne pas utiliser cet appareil en présence d'eau.
6. Nettoyer uniquement avec un chiffon sec.
7. N'obstruer aucun orifice de ventilation. Installer l'appareil en suivant les instructions du fabricant.
8. Ne pas installer l'appareil à proximité d'une source de chaleur tel un radiateur, une cuisinière, une bouche de chauffage ou tout autre appareil (y compris les amplificateurs) dissipant de la chaleur.
9. Respecter les instructions de sécurité concernant le cordon d'alimentation secteur. Le cordon d'alimentation présente deux lames dont l'une est plus large que l'autre. Un cordon avec mise à la terre contient deux lames ainsi qu'une troisième pour la connexion à la terre. La lame la plus large ou la troisième lame ont pour objet d'assurer votre sécurité. Si le cordon d'alimentation ne s'adapte pas à votre prise d'alimentation secteur, consultez un électricien et remplacez la prise secteur désuète.
10. Assurez-vous que le câble d'alimentation ne puisse être piétiné, écrasé ou pincé. Une attention toute particulière doit être accordée à la fiche d'alimentation et à la liaison du cordon avec l'appareil.
11. N'utiliser que les accessoires recommandés par le fabricant.
12. N'utiliser que les appareils de manutention, pieds, trépieds, supports ou tables recommandés par le fabricant ou ceux vendus avec l'appareil. Lorsqu'un chariot est utilisé, redoublez de prudence lors du déplacement de l'ensemble chariot/appareil afin d'éviter toutes blessures par basculement.
13. Débranchez l'appareil en cas d'orage ou pendant de longues périodes pendant lequel l'appareil n'est pas utilisé.

14. Toute tâche de maintenance doit être réalisée par un personnel qualifié. Une maintenance est nécessaire à la suite de tout dommage occasionné à l'appareil tels que la détérioration du câble ou de la fiche d'alimentation, le déversement de liquide ou l'insertion d'objets à l'intérieur de l'appareil, l'exposition à la pluie ou à l'humidité, le mauvais fonctionnement ou le renversement de l'appareil.
15. Ne pas utiliser d'accessoires non recommandés par le fabricant de l'appareil afin d'éviter tout risque.
16. Ce produit doit être raccordé uniquement au type d'alimentation secteur indiqué sur l'étiquette figurant sur l'appareil. En cas d'hésitation sur le type d'alimentation de votre installation électrique, consultez le vendeur de votre produit ou votre fournisseur d'électricité. Pour les appareils prévus pour une utilisation à partir d'une batterie ou d'une autre source d'alimentation, se référer au manuel d'utilisation.



19. Ne surchargez pas les prises murales, les rallonges électriques ou les prises multiples. Il pourrait en résulter incendies ou chocs électriques.
20. Ne jamais insérer un quelconque objet par les trous de ventilation de l'appareil. Il pourrait entrer en contact avec des composants soumis à de hautes tensions ou les court-circuiter et ainsi occasionner un incendie ou un choc électrique. Ne jamais réprendre de liquide sur l'appareil.
21. Ne tentez pas de réparer cet appareil par vos propres moyens; l'ouverture de cet appareil peut vous exposer à des tensions dangereuses ou à d'autres risques. Pour toute intervention de maintenance, adressez-vous à un personnel qualifié.
22. Lorsque le remplacement de composants est nécessaire, assurez-vous que le technicien de maintenance utilise les composants spécifiés par le fabricant ou présentant des caractéristiques identiques à ceux correspondant à l'exemplaire d'origine. Des composants non conformes peuvent provoquer incendies, chocs électriques ou autres risques.
23. Après toute intervention ou réparation sur l'appareil, demandez au technicien de maintenance de procéder à des tests afin de vérifier que le produit fonctionne en toute sécurité.
24. L'appareil ne doit être monté sur un mur ou au plafond que si le constructeur le prévoit, et uniquement selon les Fil d'antenne-
25. Le cordon secteur est le dispositif de sectionnement, il permet de déconnecter l'électronique du secteur. La prise murale doit-être accessible.
26. Ne pas exposer à des égouttements d'eau ou des éclaboussures.

READ FIRST ! IMPORTANT SAFETY INSTRUCTIONS !



	<div style="text-align: center; border: 1px solid black; padding: 5px; background-color: #333; color: white;"> <p>CAUTION</p> <p>RISK OF ELECTRIC SHOCK DO NOT OPEN</p> </div>	
<p>The lightning flash represented by the arrow symbol in an equilateral triangle is intended to alert users to the presence of the high voltage within the device which could cause an electric shock.</p>	<p>Caution: To avoid any risk of electric shock, do not dismantle the top (or the rear) of this device. None of the components are to be replaced by the user. For any maintenance or repairs, please contact a qualified professional.</p>	<p>The exclamation mark represented in an equilateral triangle is intended to alert users to the existence of important instructions in the user manual relating to the use and maintenance of the device.</p>
<ol style="list-style-type: none"> 1. Read these instructions. 2. Keep these instructions. 3. Take the warnings into consideration 4. Follow all the instructions. 5. Do not use this device around water. 6. Only clean with a dry cloth. 7. Do not obstruct vents. 8. Install the device following the instructions provided by the manufacturer. 9. Keep the loudspeakers away from sources of heat, such as radiators, stoves, heat register or any other devices which give off heat (including amplifiers). 10. Comply with power cord safety instructions. The power supply cord has a plug with two pins, one of which is slightly wider than the other. A grounded power supply cord has two pins and an aperture for the socket's projecting earth pin. The wider of the two pins and the aperture are there for your safety. If the power cord plug doesn't fit your power socket, contact an electrician and replace the obsolete power socket. 11. Make sure the power cable can't be walked upon, squashed or pinched. Pay close attention to the power plug and the connection of the cord to the device. 12. Only use accessories recommended by the manufacturer. 13. Only use fixing devices, stands, tripods, supports or tables recommended by the manufacturer or those supplied with the product. 14. If using a trolley or cart, pay particular attention when moving the equipment to avoid any risk of damage or injury. 15. Disconnect the device in the event of lightning or when the device won't be used for long periods of time. 	<ol style="list-style-type: none"> 14. All maintenance must be carried out by a qualified professional. Maintenance is necessary if any damage has been caused to the device, such as a damaged power cord or plug, damage due to liquid spill on the device or objects inserted into the device, exposure to rain or humidity, a malfunction or physical damage. 15. Do not use accessories not recommended by the manufacturer to prevent any risk of damage or injury. 16. This product must only be connected to the type of power supply indicated on the device. In case of doubt about your electric installation, contact the retailer of the product or your electricity provider. For devices intended for using with batteries or other power sources, refer to the user manual. <div style="text-align: center; margin-top: 20px;">  </div>	<ol style="list-style-type: none"> 19. Never overload your power sockets, extension cord or multi-plugs. This may lead to fire or electric shock. 20. Never insert an object into the vents on the device. It may come into contact with high-voltage components or cause a short circuit which may lead to fire or electric shock. Never get liquid on the device. 21. Never try to repair this device yourself; opening the device may expose you to high-voltages and other risks. For any maintenance or repairs, contact a qualified professional. 22. When it's necessary to replace components, make sure the technician uses the components specified by the manufacturer or ones which have exactly the same characteristics as the original. Components which aren't compliant may cause a fire, an electric shock or other accidents. 23. After any repairs or an intervention on the device, ask the technician to test the equipment in order to check that the product works correctly and is safe. 24. The device must not be mounted to a wall or ceiling unless intended by the manufacturer. 25. The power cable at the back of the subwoofer enables the equipment to be disconnected from the power supply. The plug socket must always be accessible. 26. Never expose the product to drops or splashes of water.

BITTE ZUERST LESEN! WICHTIGE SICHERHEITSMASSNAHMEN!

D



Das Blitzsymbol in einem Dreieck weist den Nutzer darauf hin, dass eine Berühungsgefahr mit nicht isolierten Teilen im Geräteinneren, die eine gefährliche Spannung führen, besteht. Die Spannung kann so hoch sein, dass sie die Gefahr eines elektrischen Schlags bei Personen birgt.

CAUTION
RISK OF ELECTRIC SHOCK
DO NOT OPEN

Achtung: um sich nicht der Gefahr eines elektrischen Schlags auszusetzen, dürfen Sie nicht den Deckel (oder die Rückseite) entfernen. Im Geräteinneren befinden sich keine vom Nutzer reparierbaren Teile. Überlassen Sie Reparaturen dem qualifizierten Kundendienst.



Ein Ausrufungszeichen in einem Dreieck weist den Nutzer auf wichtige Bedienungs- und Wartungsanweisungen in den Dokumenten hin, die dem Gerät beiliegen.

1. Die Anleitung lesen.
2. Die Anleitung aufbewahren.
3. Warnhinweise beachten.
4. Alle Anweisungen befolgen.
5. Dieses Gerät niemals in der Nähe von Wasser benutzen.
6. Nur mit einem trockenen Tuch reinigen.
7. Belüftungsöffnungen nicht verdecken. Das Gerät entsprechend den Herstelleranweisungen installieren.
8. Das Gerät niemals in der Nähe einer Wärmequelle aufstellen, beispielsweise neben einem Heizkörper, Herd, Heizungsschacht bzw. in der Nähe jedes anderen Geräts (einschließlich Verstärker), das Wärme abgibt.
9. Die Sicherheitshinweise in Bezug auf das Netzkabel beachten. Der Stecker des Netzkabels besitzt zwei Stifte, wobei einer dicker als der andere ist. Ein Kabel mit Erdung besitzt zwei Stifte sowie einen dritten als Erdungsanschluss. Der dickste Stift bzw. der dritte Stift dient zu Ihrer eigenen Sicherheit. Falls Ihr Netzkabel nicht an Ihre Steckdose passt, wenden Sie sich bitte an einen Elektriker und lassen die veraltete Steckdose austauschen.
10. Vergewissern Sie sich, dass das Netzkabel nicht gequetscht oder eingeklemmt wird und niemand darauf treten kann. Besonderes Augenmerk sollte auf das Netzkabel und den Anschluss des Kabels am Gerät gelegt werden.
11. Nur das vom Hersteller empfohlene Zubehör verwenden.
12. Es sollten ausschließlich vom Hersteller empfohlene oder die im Lieferumfang des Geräts enthaltenen Transportvorrichtungen, Ständer, Stative, Halterungen oder Tische verwendet werden. Wird ein Wagen verwendet, ist besondere Vorsicht beim Bewegen von Wagen und Gerät geboten, um Verletzungen und Schäden durch Umkippen zu vermeiden.
13. Trennen Sie das Gerät während eines Gewitters oder wenn Sie es längere Zeit nicht verwenden vom Stromnetz.

14. Sämtliche Wartungs- und Instandhaltungsarbeiten müssen von qualifizierten Fachleuten durchgeführt werden. Eine Wartung ist unter anderem nach Schäden am Gerät erforderlich, z. B. bei Beschädigungen am Kabel oder am Netzstecker, verschütteter Flüssigkeit oder wenn Fremdkörper ins Innere des Geräts eingedrungen sind, wenn das Gerät Regen oder Feuchtigkeit ausgesetzt wurde sowie bei Fehlfunktionen oder wenn das Gerät heruntergefallen ist.
15. Kein nicht vom Hersteller des Geräts empfohlenes Zubehör verwenden, um jegliche Gefährdung zu vermeiden.
16. Dieses Gerät darf nur an die auf dem Typenschild des Geräts angegebene Stromversorgung angeschlossen werden. Falls Sie sich unsicher in Hinblick auf die Art der in Ihrer Wohnung vorhandenen Stromversorgung sein sollten, wenden Sie sich bitte an Ihren Händler, bei dem Sie das Produkt gekauft haben, oder an Ihren Stromanbieter. Hinweise zu Geräten, die für den Betrieb eine Batterie oder andere Stromquelle nutzen, finden Sie in der entsprechenden Gebrauchsanleitung.



19. Achten Sie darauf, dass Wandsteckdosen, Verlängerungskabel oder Mehrfachstecker nicht überlastet werden. Dies könnte einen Brand oder Stromschlag verursachen.
20. Niemals Gegenstände durch die Lüftungsöffnungen des Geräts einführen. Sie könnten in Kontakt mit unter Spannung stehenden Teilen kommen und sie kurzschließen, was zu einem Brand oder Stromschlag führen kann. Das Gerät niemals in Kontakt mit Flüssigkeit bringen.
21. Versuchen Sie nicht, dieses Gerät selbst zu reparieren. Wenn Sie das Gerät öffnen, könnten Sie sich gefährlichen Spannungen oder anderen Gefahren aussetzen. Sollten Wartungs- oder Reparaturarbeiten nötig sein, wenden Sie sich bitte an entsprechend qualifizierte Fachkräfte.
22. Falls der Austausch von Komponenten erforderlich ist, stellen Sie sicher, dass der Servicetechniker die vom Hersteller angegebenen Komponenten bzw. geeignete Komponenten verwendet, die mit dem Originalteil identische Merkmale und Eigenschaften aufweisen. Nichtkonforme Komponenten können Brände, Stromschläge oder andere Gefahren verursachen.
23. Fordern Sie den Servicetechniker nach jedem Eingriff bzw. jeder Reparatur am Gerät auf, Tests durchzuführen, um sicherzustellen, dass das Produkt sicher funktioniert.
24. Das Gerät darf nur an einer Wand oder Decke montiert werden, wenn dies vom Hersteller vorgesehen ist, und nur in Abstimmung mit den Antennenkabeln.
25. Der Ein-/Ausschalter an der Hinterseite des Subwoofers dient als Trennvorrichtung, damit kann die Elektronik vom Stromnetz getrennt werden. Dieser muss immer frei zugänglich sein.
26. Keinen Wassertropfen oder Spritzern aussetzen.

¡PARA LEER EN PRIMER LUGAR! ¡ESTAS INSTRUCCIONES DE SEGURIDAD SON IMPORTANTES!

E



El rayo representado simbólicamente con una flecha dentro de un triángulo equilátero tiene como fin proteger al usuario ante la presencia de tensión elevada dentro del aparato, lo que podría entrañar un riesgo de choque eléctrico.

CAUTION
RISK OF ELECTRIC SHOCK
DO NOT OPEN

Atención: Con el fin de prevenir cualquier riesgo de choque eléctrico, no levante el capó (o la parte posterior) de este aparato. El usuario no puede sustituir ninguna pieza. Para el mantenimiento y la reparación, contacte con personal cualificado.



El punto de exclamación dentro de un triángulo equilátero tiene como fin prevenir al usuario ante instrucciones importantes mencionadas en las instrucciones de uso y relacionadas con la puesta en marcha y limpieza del aparato.

1. Lea estas instrucciones.
2. Conserve estas instrucciones.
3. Considere las advertencias.
4. Siga todas las instrucciones
5. No utilice este aparato en presencia de agua.
6. Limpíelo únicamente utilizando un paño seco.
7. No obstruya ningún orificio de ventilación. Instale el aparato siguiendo las instrucciones del fabricante.
8. No instale el aparato en las proximidades de fuentes de calor como radiadores, cocinas, salidas de calefacción o cualquier otro aparato (incluidos los amplificadores) que disipen el calor.
9. Respete las instrucciones de seguridad sobre el cable de alimentación de red. El cable de alimentación presenta dos láminas, una más ancha que la otra. Un cable con toma a tierra contiene dos lamas, además de una tercera para la conexión a tierra. La lama más ancha o la tercera lama tiene como finalidad garantizar su seguridad. Si el cable de alimentación no se adapta a la toma de su red, consulte con un electricista y sustituya la toma de red antigua.
10. Asegúrese de que el cable de alimentación no esté aplastado, roto o pinzado. Debe prestarse especial atención al enchufe de conexión y a la unión del cable con el aparato.
11. Utilice únicamente accesorios recomendados por el fabricante.
12. Utilice únicamente herramientas de mantenimiento, pies, tripodes, soportes o mesas recomendadas por el fabricante o los que se venden con este aparato. Si se utiliza un carrito, aumente la prudencia al desplazar el conjunto carrito/aparato para evitar cualquier lesión por basculación.
13. Desenchufe el aparato en caso de tormenta o durante los periodos prolongados de inactividad del mismo.

14. Cualquier tarea de mantenimiento deberá ser realizada por personal cualificado. Es necesario realizar un mantenimiento después de cualquier daño ocasionado en el aparato, como deterioro del cable o del enchufe de alimentación, caída de líquido o inserción de objetos en el interior del aparato, exposición a la lluvia o a la humedad, funcionamiento inadecuado o caída de dicho aparato.



19. No sobrecargue las tomas de pared, las alargaderas eléctricas o las tomas múltiples. Ello podría provocar un incendio o un choque eléctrico.
20. Nunca introduzca objetos en los orificios de ventilación del aparato. Podrían entrar en contacto con piezas sometidas a altas tensiones o producir un cortocircuito, ocasionando un incendio o un choque eléctrico. Nunca tome líquido sobre el aparato.
21. No trate de reparar este aparato por sus propios medios; la apertura del mismo podría exponerle a tensiones peligrosas o a otro tipo de riesgos. Para cualquier intervención de mantenimiento, diríjase a personal cualificado.
22. Si es preciso sustituir alguna pieza, asegúrese de que el técnico de mantenimiento utilice los componentes especificados por el fabricante o que presenten características idénticas a las del elemento original. Los componentes no conformes pueden provocar incendios, choque eléctrico u otros riesgos.
23. Después de cualquier intervención o reparación en el aparato, solicite al técnico de mantenimiento la realización de pruebas para comprobar que el producto funciona de forma completamente segura.
24. El aparato no debe montarse en paredes o techos no previstos por el fabricante y únicamente según los cables de antena-
25. El cable de red es el dispositivo de seccionamiento, que permite desconectar el aparato electrónico de la red. La toma de pared debe estar accesible.
26. No la esponja a goteos de agua ni salpicaduras.

LEGGERE PRIMA DELL'USO! IMPORTANTI PRECAUZIONI DI SICUREZZA!



 <p>Il fulmine rappresentato dal simbolo della freccia, e contenuto in un triangolo equilatero, ha come scopo quello di avvertire l'utilizzatore della presenza di tensione elevata nell'apparecchio, che potrebbe causare un rischio di choc elettrico.</p>	<div style="border: 1px solid black; padding: 5px; text-align: center;"> <p>CAUTION</p> <p>RISK OF ELECTRIC SHOCK DO NOT OPEN</p> </div> <p>Attenzione: Al fine di prevenire qualsiasi rischio di choc elettrico, non togliere il cappuccio (o il retro) di questo apparecchio. Nessun pezzo è sostituibile dall'utilizzatore. Per la cura o la manutenzione, contattare una persona qualificata.</p>	 <p>Il punto esclamativo contenuto in un triangolo equilatero, ha come scopo quello di avvertire l'utente della presenza di istruzioni importanti menzionate nella modalità d'uso e relative al funzionamento e alla manutenzione dell'apparecchio.</p>
<ol style="list-style-type: none"> 1. Leggere le istruzioni. 2. Conservare le istruzioni. 3. Prendere in considerazione le avvertenze. 4. Seguire tutte le istruzioni. 5. Non utilizzare questo dispositivo in presenza di acqua. 6. Pulire unicamente con un panno asciutto. 7. Non ostruire le aperture per la ventilazione. 8. Non installare l'apparecchio vicino a fonti di calore come un radiatore, una cucina, una bocchetta del riscaldamento o altri dispositivi (inclusi gli amplificatori) che emanano calore. 9. Rispettare le istruzioni di sicurezza relative al cavo di alimentazione AC. La spina di alimentazione ha due lame, di cui una più larga dell'altra. Un cavo con messa a terra contiene due lame e un terzo per il collegamento alla terra. La lama più ampia o la terza lama hanno come scopo quello di garantire la vostra sicurezza. Se il cavo di alimentazione non si adatta alla vostra presa AC, consultare un elettricista e sostituire la presa obsoleta. 10. Assicurarsi che il cavo di alimentazione non possa essere calpestato o schiacciato. Si dovrà prestare particolare attenzione alla scheda di alimentazione e al collegamento del cavo con l'apparecchio. 11. Utilizzare solo gli accessori raccomandati dal produttore. 12. Utilizzare esclusivamente apparecchi per la manutenzione, piedini, treppiedi, supporti o tavoli raccomandati dal produttore o venduti con l'apparecchio. Quando si usa un carrello, è necessario prestare particolare attenzione quando si sposta l'insieme carrello/apparecchio al fine di evitare tutte le lesioni causate dal movimento. 13. Scollegare l'apparecchio in caso di temporale o durante i lunghi periodi durante i quali l'apparecchio non viene utilizzato. 	<ol style="list-style-type: none"> 14. Qualsiasi operazione di manutenzione deve essere eseguita da personale qualificato. È necessaria una manutenzione a seguito di eventuali danni al dispositivo come il deterioramento del cavo o della presa, la fuoriuscita di liquido o l'inserimento di oggetti all'interno dell'apparecchio, l'esposizione alla pioggia o all'umidità, il malfunzionamento o il rovesciamento del dispositivo. 15. Non utilizzare accessori non consigliati dal produttore del dispositivo per evitare qualsiasi rischio. 16. Questo prodotto deve essere collegato solo al tipo di alimentazione indicata sull'etichetta del dispositivo. In caso di dubbi sul tipo di alimentazione del vostro sistema elettrico, consultare il venditore del prodotto o il vostro fornitore di energia elettrica. Per i dispositivi destinati all'uso con una batteria o con altra fonte di alimentazione, consultare il rispettivo manuale operativo. 	<ol style="list-style-type: none"> 19. Non sovraccaricare le prese a muro, le prolunghe o le prese multiple. Potrebbero causare incendi o choc elettrici. 20. Non inserire mai nessun oggetto attraverso i fori di ventilazione del dispositivo. Potrebbe venire a contatto con componenti ad alta tensione o cortocircuitarli e quindi causare un incendio o uno choc elettrico. Non far cadere mai del liquido sul dispositivo. 21. Non tentare di riparare il dispositivo con mezzi propri; l'apertura di questo dispositivo può esporre a tensioni pericolose o ad altri rischi. Per qualsiasi intervento di manutenzione, rivolgersi a personale qualificato. 22. Quando è necessaria la sostituzione di componenti, assicurarsi che il tecnico di servizio utilizzi componenti specificati dal produttore o con caratteristiche identiche a quelle corrispondenti all'originale. Componenti non conformi possono causare incendi, choc elettrici o altri pericoli. 23. Dopo qualsiasi intervento o riparazione del dispositivo, chiedere al tecnico di eseguire dei test per verificare che il prodotto funzioni in totale sicurezza. 24. Il dispositivo non deve essere montato su un muro o sul soffitto, a meno che il costruttore non lo preveda, e unicamente secondo i Fili d'antenna. 25. L'interruttore alla parte posteriore del subwoofer è il dispositivo di sezionamento, consente di scollegare l'elettronica dalla rete elettrica. L'interruttore deve sempre essere accessibile. 26. Non esporre a scoli d'acqua o spruzzi.

LEIA PRIMEIRO! IMPORTANTE PRECAUÇÕES DE SEGURANÇA



O raio representado pelo símbolo de flecha dentro de um triângulo equilátero, tem por objetivo alertar o usuário para a presença de alta tensão dentro do aparelho que pode causar choque elétrico.

CAUTION
 RISK OF ELECTRIC SHOCK
 DO NOT OPEN



O ponto de exclamação dentro de um triângulo equilátero, tem por objetivo alertar o usuário para a presença de instruções importantes mencionadas no manual de uso e relativas a implementação e manutenção do aparelho.

1. Leia estas instruções.
 2. Guarde estas instruções.
 3. Tome em consideração as precauções.
 4. Siga todas as instruções.
 5. Não use o aparelho na presença de água.
 6. Limpe somente com um pano seco.
 7. Não bloqueie nenhuma das aberturas de ventilação.
- Instale o aparelho seguindo as instruções do fabricante.
8. Não instale o aparelho na proximidade de uma fonte de calor tal como um radiador, um fogão, um respiradouro de aquecimento ou outros aparelhos (incluindo amplificadores) que dissipam calor.
 9. Respeite as instruções de segurança com relação ao cabo de alimentação. O cabo de alimentação possui duas lâminas, uma das quais é maior que a outra. Um cabo com terra contendo duas lâminas bem como uma terceira para a conexão do terra. A lâmina mais larga ou a terceira lâmina se destinam a garantir sua segurança. Se o cabo de alimentação não adaptar-se a sua tomada elétrica, chame um electricista para substituir a tomada antiga.
 10. Se certifique que o cabo de alimentação não poderá ser pisado e nem fica dobrado ou comprimido. Deve ser prestada atenção especial ao conector de alimentação e à conexão do cabo com o aparelho.
 11. Use somente os acessórios recomendados pelo fabricante.
 12. Use somente os aparelhos de manutenção, pés, tripés, suportes ou mesas recomendados pelo fabricante ou que são vendidos com o aparelho. Quando usar um carrinho, redobre o cuidado ao mover o conjunto carrinho/aparelho para evitar lesões devido a inclinação ou queda.
 13. Desligue o aparelho durante tempestades ou durante longos períodos em que o aparelho não for usado.

14. Qualquer trabalho de manutenção deve ser realizado por pessoal qualificado. É necessária manutenção após qualquer dano no aparelho tal como a deterioração do cabo ou da ficha de alimentação, derrame de líquidos ou introdução de objetos no interior do aparelho, a exposição à chuva ou umidade, mau funcionamento, ou queda do aparelho.
15. Não use acessórios não recomendados pelo fabricante do produto a fim de evitar riscos.
16. Este produto deve ser conectado somente no tipo de alimentação elétrica indicado na etiqueta no aparelho. Em caso de dúvida sobre o tipo de alimentação de sua instalação elétrica, consulte o vendedor do produto ou seu fornecedor de eletricidade. Para os aparelhos previstos para uso com uma bateria ou outra fonte de alimentação, consulte o manual de uso.



19. Não sobrecarregue as tomadas de corrente, extensões ou fichas múltiplas. Isso poderia causar incêndios ou choques elétricos.
20. Nunca inserir qualquer item através dos orifícios de ventilação do aparelho. Ele poderia entrar em contato com os componentes sujeitos a alta tensão causar curto circuito e ocasionar um incêndio ou choque elétrico. Nunca derramar líquidos sobre o aparelho.
21. Não tente reparar o aparelho por seus próprios meios; a abertura do aparelho pode expor você a tensões perigosas ou outros riscos. Para qualquer tipo de manutenção, procure pessoal qualificado.
22. Quando é necessária a substituição de componentes, garanta que o técnico de manutenção usa os componentes especificados pelo fabricante ou com características idênticas às que correspondem ao exemplar original. Os componentes não conformes poderiam provocar incêndios, choques elétricos ou outros riscos.
23. Após qualquer serviço ou reparo no aparelho, peça ao técnico para realizar testes a fim de verificar se o produto funciona com toda a segurança.
24. O aparelho não deve ser montado em uma parede ou no teto a não ser que isso seja previsto pelo fabricante, e somente seguindo os fios da antena
25. O cabo de alimentação é o dispositivo de desconexão, permitindo a você desligar a eletrônica da energia elétrica. A tomada elétrica deverá estar acessível.
26. Não expor a gotejamentos ou salpicos de água.

LUE TÄMÄ ENSIN! TÄRKEITÄ TURVALLISUUSOHJEITA!



De bliksem weergegeven met het pijlsymbool en de inhoud in een gelijkzijdige driehoek heeft als doel de gebruiker te waarschuwen over de aanwezigheid van een hoge spanning in het apparaat waardoor het risico op elektrische schokken ontstaat.



Opgelet: Om elk risico van elektrische schokken te voorkomen, mag u de kap (of de achterzijde) niet verwijderen van dit apparaat. Er zijn geen onderdelen die door de gebruiker kunnen worden vervangen. Neem contact op met een gekwalificeerde persoon voor onderhoudswerkzaamheden of reparaties.



Het uitroepteken in de gelijkzijdige driehoek heeft als doel de gebruiker te waarschuwen over de aanwezigheid van belangrijke instructies vermeld in de gebruiksaanwijzing met betrekking tot de implementatie en het onderhoud van het apparaat.

1. Lees deze instructies.
2. Bewaar deze instructies.
3. Houd rekening met de waarschuwingen.
4. Leef alle instructies na.
5. Dit apparaat niet gebruiken in de aanwezigheid van water.
6. Enkel reinigen met een droge doek.
7. De ventilatieopeningen niet belemmeren. Het apparaat installeren in naleving van de instructies van de fabrikant.
8. Het apparaat niet installeren in de buurt van een warmtebron zoals een radiator, een fornuis, de uitmonding van een verwarming of elk ander apparaat (inclusief versterkers) die warmte verspreiden.
9. Respecteer de veiligheidsinstructies met betrekking tot het netsnoer. Het netsnoer omvat twee bladen waarvan de eerste breder is dan de andere. Een snoer met aarding bevat twee bladen en een derde voor de aardverbinding. Het breedste blad of het derde heeft als doel de veiligheid te garanderen. Als de voeding zich niet aanpast aan uw stekker moet u een elektricien raadplegen en de stekker vervangen.
10. Zorg ervoor dat men niet op het netsnoer kan stappen, het verpletteren of klemmen. Men dient bijzonder op te letten met de stekker en de aansluiting van het netsnoer op het apparaat.
11. Gebruik uitsluitend de accessoires aanbevolen door de fabrikant.
12. Gebruik enkel de toestellen voor het transport, de voeten, drievueten, steunen of tafels die worden aanbevolen door de fabrikant of de toestellen die worden verkocht met het apparaat. Wanneer een karretje wordt gebruikt, dient men bijzonder voorzichtig te zijn tijdens de verplaatsing van het geheel karretje/apparaat om letsels te vermijden na een omkanteling.
13. Verwijder de stekker uit het stopcontact als het stormt of als het apparaat gedurende een lange periode niet wordt gebruikt.

14. Elke onderhoudstaak moet worden uitgevoerd door gekwalificeerd personeel. Onderhoud is noodzakelijk na elke schade veroorzaakt aan het apparaat, bijv. de slijtage van het netsnoer of de stekker, als er een vloeistof in het apparaat of voorwerpen binnendringen in het apparaat, door blootstelling aan regen of vochtigheid, de slechte werking of het omkantelen van het apparaat.
15. Nooit accessoires gebruiken die niet worden aanbevolen door de fabrikant van het apparaat om risico's te vermijden.
16. Dit product mag enkel worden aangesloten op het elektrisch net zoals vermeldt op het etiket op het apparaat. Bij twijfel over het type voeding van uw elektrische installatie moet u de verkoper van uw product of de elektriciteitsleverancier raadplegen. Voor de apparaten die voorzien zijn voor gebruik met een batterij of een ander type voeding dient men de handleiding te raadplegen.



19. U mag stopcontacten, verlengsnoeren of stekkerdozen nooit overbelasten. Dit kan brand of elektrische schokken veroorzaken.
20. Nooit een voorwerp invoeren in de ventilatieopeningen van het apparaat. Het zou in contact kunnen komen met de onderdelen die onder hoge spanning staan of een kortsluiting gebruiken en dit kan brand of elektrische schokken veroorzaken. U mag nooit vloeistof over het apparaat gieten.
21. Probeer dit apparaat nooit zelf te repareren; de opening van dit apparaat kan u blootstellen aan gevaarlijke spanningen of andere risico's. Voor alle onderhoudswerken moet u zich richten tot gekwalificeerd personeel.
22. Als er onderdelen moeten worden vervangen, moet u ervoor zorgen dat de onderhoudstechnicus de onderdelen gebruikt die worden gespecificeerd door de fabrikant of die identieke eigenschappen vertonen als die van het oorspronkelijk exemplaar. Niet-conforme onderdelen kunnen brand, elektrische schokken of andere risico's veroorzaken.
23. Na elke interventie of reparatie van het apparaat moet u de onderhoudstechnicus vragen tests uit te voeren om de veilige werking van het product te garanderen.
24. Het apparaat mag enkel op een muur of plafond worden gemonteerd als de constructeur dit voorziet, en enkel volgens de antennekabels
25. Het netsnoer is het aansluitingsmechanisme en dient om het elektrisch netwerk los te koppelen. Het stopcontact moet toegankelijk blijven.
26. Niet blootstellen aan druppels water of spatten.

ПРОЧЕСТЬ В ПЕРВУЮ ОЧЕРЕДЬ! ВАЖНЫЕ ИНСТРУКЦИИ ПО ТЕХНИКЕ БЕЗОПАСНОСТИ!

R



Символ «молния со стрелкой внутри равностороннего треугольника» предупреждает пользователя о подаче на внутренние части устройства высокого напряжения, которое может привести к поражению электрическим током.

CAUTION
RISK OF ELECTRIC SHOCK
DO NOT OPEN

Внимание: во избежание поражения электрическим током не снимайте крышку (или заднюю панель) данного устройства. Пользователю запрещается производить замену каких-либо деталей. Для проведения технического обслуживания или ремонта следует обращаться к квалифицированному специалисту.



Символ «восклицательный знак внутри равностороннего треугольника» предупреждает пользователя о наличии в руководстве по эксплуатации важных инструкций по использованию и техническому обслуживанию устройства.

1. Прочтите эти инструкции.
2. Сохраните эти инструкции.
3. Учитывайте предупреждения.
4. Следуйте всем инструкциям.
5. Запрещается использовать данное устройство при наличии воды.
6. Протирайте только сухой салфеткой.
7. Не закрывайте вентиляционные отверстия.
8. Устанавливайте устройство в соответствии с инструкциями изготовителя.
9. Запрещается устанавливать данное устройство вблизи источников тепла, например радиатора, кухонной плиты, обогревателя, или других устройств (в том числе усилителей), выделяющих тепло.
10. Соблюдайте правила техники безопасности, относящиеся к сетевому шнуру. Вилка шнура питания снабжена двумя плоскими штырьками, один из которых шире другого. Вилка шнура с заземлением снабжена двумя плоскими штырьками, а также третьим штырьком для подключения к заземлению. Более широкий штырек или третий штырек предназначен для обеспечения безопасности. Если вилка шнура питания не соответствует штепсельной розетке, обратитесь к электрику для замены розетки.
11. Следите за тем, чтобы не наступать на кабель питания, он не должен быть расплюсчен или зажат. Особое внимание следует обращать на вилку шнура питания и участок соединения шнура с устройством.
12. Используйте только те аксессуары, которые рекомендованы изготовителем.
13. Используйте только транспортировочные приспособления, подставки, штативы, кронштейны или столы, рекомендуемые изготовителем или продаваемые вместе с устройством.
14. При перемещении тележки с установленным на ней устройством соблюдайте особую осторожность во избежание травм при опрокидывании.
15. Отключайте устройство во время грозы или на длительные периоды, когда устройство не будет использоваться.

14. Любые работы по техническому обслуживанию должны выполняться квалифицированным персоналом. Техническое обслуживание необходимо в случае какого-либо повреждения устройства, например вследствие потертости шнура или поломки его вилки, попадания жидкости или посторонних предметов внутрь устройства, воздействия дождя или влаги, неисправности или опрокидывания устройства.
15. Во избежание рисков запрещается использовать аксессуары, не рекомендованные изготовителем устройства.
16. Этот продукт должен быть подключен к электросети только с теми параметрами, которые указаны на этикетке устройства. Если возникли какие-либо сомнения в отношении параметров электросети, обратитесь к своему продавцу продукта или поставщику электроэнергии. Вопросы по устройствам, питание которых осуществляется от аккумулятора или других несетевых источников, следует выяснить в руководстве по эксплуатации.



19. Не допускайте перегрузки настенных розеток, электродлинительных и розеточных блоков. Это может привести к пожару или поражению электрическим током.
20. Запрещается помещать какие-либо предметы в вентиляционные отверстия устройства. Посторонние предметы могут коснуться компонентов, находящихся под высоким напряжением, или вызвать короткое замыкание, что может привести к пожару или поражению электрическим током. Не допускайте попадания жидкости на устройство.
21. Не пытайтесь ремонтировать устройство самостоятельно; открытие этого устройства приводит к риску поражения опасным напряжением или другим рискам. Для проведения любых работ по техническому обслуживанию обращайтесь к квалифицированному персоналу.
22. При замене компонентов техническим специалистом необходимо убедиться в том, что будут использованы компоненты, указанные изготовителем или идентичные по своим характеристикам заменяемому компоненту. Не соответствующие этому требованию компоненты могут привести к пожару, поражению электрическим током или появлению других опасностей.
23. После технического обслуживания или ремонта устройства попросите технического специалиста провести проверку и убедиться в том, что при работе продукта обеспечивается надлежащая безопасность.
24. Запрещается устанавливать устройство на стене или потолке, если иное не предусмотрено изготовителем, а также с использованием одного лишь антенного прохода.
25. Сетевой шнур является отключающим устройством, которое позволяет отключить устройство от сети. Доступ к настенной розетке должен обеспечиваться постоянно.
26. Предохраняйте устройство от воздействия капель или брызг воды.

请先阅读本文！ 重要安全说明！



	<div style="border: 1px solid black; padding: 5px; text-align: center;"> <p>CAUTION</p> <p>RISK OF ELECTRIC SHOCK DO NOT OPEN</p> </div>	
<p>三角形内的闪电箭头符号旨在警示用户：产品中存有危险电压，其强度相当大，会对人体造成触电危险。</p>	<p>注意： 为避免发生触电危险，请勿拆除盖板或后壳。 用户不得自行更换本产品的任何部件。 需要保养或维修时，请联系合格的维修人员。</p>	<p>等边三角形内的感叹符号是为了提示用户注意《使用手册》中关于安装与维护本设备的重要操作指示与说明。</p>
<ol style="list-style-type: none"> 1. 阅读这些说明。 2. 保存这些说明。 3. 注意所有警告内容。 4. 遵守这些说明的要求。 5. 切莫在水附近使用本设备。 6. 清洁时，请务必使用干燥的软布。 7. 请勿堵塞任何通风孔。 <p>请按照制造商提供的指示进行安装。</p> <ol style="list-style-type: none"> 8. 切勿将本设备安装热源附近，例如：散热器、炉灶、暖气通风口或其它可能会散热的设备（包括放大器）。 9. 遵守电源线的安全指示。 电源插头有两个插脚，一宽一窄。 接地型电源插头有两个插脚和一个地线插脚。 较宽的插脚或第三个地线插脚具有安全保护功能。 如果电源线不适合您的电源插座，请联系电工更换不适用的插座。 10. 请勿践踏、挤压或折弯电源线。 请特别注意插头处，以及电源线与设备的连接处。 11. 仅可使用本产品制造商指定的配件或附件。 12. 仅可使用本产品制造商指定的，或与本产品一同出售的货运手推车、底座、三脚架、支架或桌子。 若使用货运小推车时，在推动过程中请务必小心，以免发生晃动倾翻而造成伤害。 13. 雷雨天气或设备长时间不使用时，请拔下设备的电源插头。 	<ol style="list-style-type: none"> 14. 所有维修事宜皆必须由合格的维修人员进行操作。 设备有任何损坏时（如电缆或电源插头损坏、设备内部进水或有异物进入、遭受雨淋或受潮、发生故障或倾翻），务必给予维修。 15. 请勿使用本设备制造商未指定的配件，以免发生危险。 16. 此产品只可连接到设备标签上标明的电源供应类型上。 如果无法确定您的电器设施的电源供应类型，请咨询您的产品经销商或您的电力供应商。 关于可使用电池或其他电源供应类型的设备，请参考《使用手册》。 <div style="text-align: center; margin-top: 20px;">  </div>	<ol style="list-style-type: none"> 19. 切勿使墙上的电源插座、延长线或多插头过载，以免造成火灾或触电。 20. 切勿将任何物体插入通风孔，否则可能会接触高压组件或造成短路，从而引起火灾或触电。 切勿让液体泼洒到设备上。 21. 请勿自行尝试维修本设备，打开此设备可能会接触到危险电压或造成其他危险。 请联系合格的专业人员进行维修。 22. 需要更换零件时，请向维修人员确认使用制造商指定的，或与原件的性能相同的组件。 组件不兼容可能会引发火灾、触电或其它危险。 23. 对该设备进行任何检修或维修后，请要求维修人员进行测试，以确认该产品能够安全运作。 24. 除非制造商的设计允许将该设备安装于墙上或天花板上，并使用适合的天线电缆，否则请勿将之安装在墙上或天花板上。 25. 电源线是电源开关，用以断开电器的电源。 墙上插座必须可以接近。 26. 本装置不应暴露于滴水或溅水之处。

사용에 앞서 먼저 읽어보십시오!

중요한 안전 지침!



	<div style="background-color: black; color: white; padding: 5px; border: 1px solid black;"> CAUTION RISK OF ELECTRIC SHOCK DO NOT OPEN </div>	
<p>Equilateral 삼각형 안에 화살표로 표시되는 번개 표시는 장치 내 고전압이 흐르는 곳을 가리킵니다. 감전의 위험이 있을 수 있으므로 주의하십시오.</p>	<p>경고 감전을 예방하기 위해 이 유닛의 커버(또는 랩판)를 분리하지 마십시오.</p> <p>사용자가 교체가능한 부품은 없습니다.</p> <p>교체 또는 수리 등의 경우에는 전문수리기사와 상의하십시오.</p>	<p>삼각형 안의 느낌표는 기기의 작동 및 유지보수와 관련한 중요한 사용상 지침을 의미합니다.</p>
<ol style="list-style-type: none"> 1. 이 지침을 읽으십시오. 2. 이 지침을 준수하십시오. 3. 경고 사항에 유의하십시오. 4. 모든 지침을 그대로 따라 주십시오. 5. 물기가 있는 곳에서 이 장비를 사용하지 마십시오. 6. 장비를 닦을 때에는 마른 천만 사용하십시오. 7. 통풍구를 막지 마십시오. 8. 제조사의 지침에 따라 장비를 설치하십시오. 9. AC 전원 코드의 안전 지침을 준수하십시오. 전원 코드에는 두 개의 날이 있고 하나가 다른 것보다 더 넓습니다. 접지 코드에는 두 개의 날과 함께 전지를 위한 날이 하나 더 있습니다. 이 세 번째 날 또는 넓은 날은 사용자의 안전을 위한 것입니다. 전원 코드가 AC 콘센트에 맞지 않으면 전기기술자와 상의하여 콘센트를 교체하십시오. 10. 전원 코드가 눌리거나 끼어 있거나 비틀려 있지 않도록 주의하십시오. 전원 플러그, 그리고 코드를 장비에 연결 시 특히 주의하십시오. 11. 제조사가 권장하는 액세서리만 사용하십시오. 12. 제조사가 권장하거나 장비와 함께 판매되는 취급 장비, 고정용 발, 트리포드, 브래킷 또는 테이블만 사용하십시오. 13. 천동변개가 치거나 장비를 장기간 사용하지 않을 경우에는 장비의 전원 코드를 빼 두십시오. 	<ol style="list-style-type: none"> 14. 모든 유지보수 작업은 전문 기술자가 실시해야 합니다. 유지보수 작업은 케이블이나 전원 플러그 손상, 장비 침수(장비 안에 음료를 쏟거나 비를 맞거나 습기에 노출 등), 장비 고장 또는 장비 전복 등으로 인한 장비의 손상이 있을 때 실시합니다. 15. 장비 고장 예방을 위해 제조사가 권장하지 않은 부품이나 액세서리는 사용하지 마십시오. 16. 본 제품은 유닛의 라벨에 표시된 종류의 AC 전원공급장치에만 연결해야 합니다. 어떤 전원공급장치를 사용하는지 잘 모르겠으면 제품 판매처 또는 전기기술자에게 문의하십시오. 배터리 기타 다른 전원을 사용하는 장비의 경우에는 해당 매뉴얼을 참고하십시오. <div style="text-align: center;">  </div>	<ol style="list-style-type: none"> 19. 과부하 방지를 위해 콘센트에 코드를 너무 많이 꽂아두지 마십시오. 감전이나 화재로 이어질 수 있습니다. 20. 장비의 통풍구에는 어떠한 것도 넣거나 끼워두지 마십시오. 단락되거나 고전압 부품과 접촉 시 화재나 감전의 위험이 있습니다. 유닛에 절대 액체를 쏟지 마십시오. 21. 본 장비를 사용자가 직접 수리하려고 시도하지 마십시오. 장비를 열 경우 위험한 전압 또는 기타 위험에 노출될 수 있습니다. 모든 수리 작업은 전문수리기사에게 맡기십시오. 22. 부품 교체가 필요한 경우에는 수리 기사가 제조사가 명시한 부품 또는 순정 부품을 사용하는지 반드시 확인하십시오. 그 외의 부품을 사용할 경우 화재, 감전 기타 위험이 초래될 수 있습니다. 23. 유닛을 교체 또는 수리한 경우 수리 기사에게 테스트를 요청하여 제품이 안전하게 작동하는지 확인하십시오. 24. 장비는 반드시 제조사의 지침이 있는 경우에만 벽이나 천정에 설치할 수 있습니다. 25. 전원 코드는 분리가 가능하며 전자부품을 전원과 분리합니다. 전원 코드는 반드시 벽콘센트에 꽂아 사용해야 합니다. 26. 장비에 물이 떨어지거나 튀지 않도록 주의하십시오.

まず、こちらをお読みください！ 重要な安全上の注意！



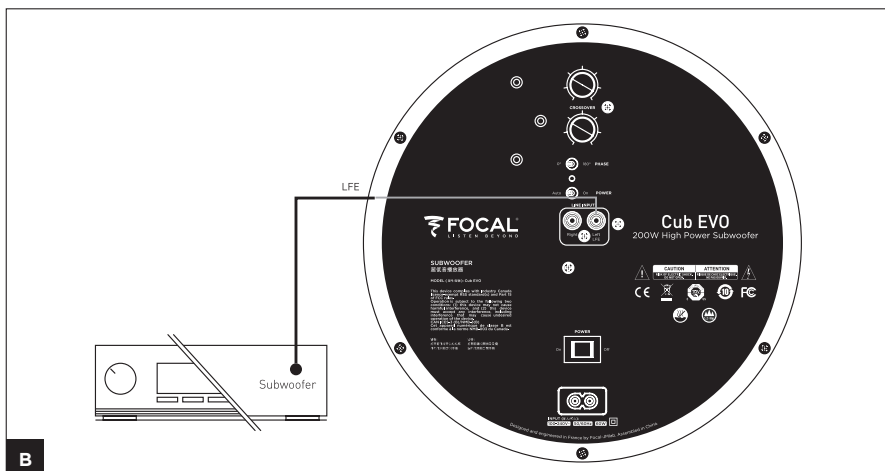
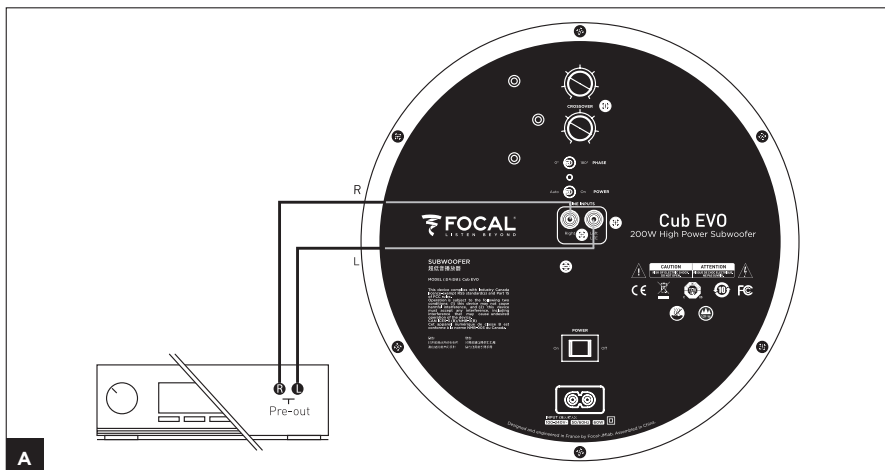
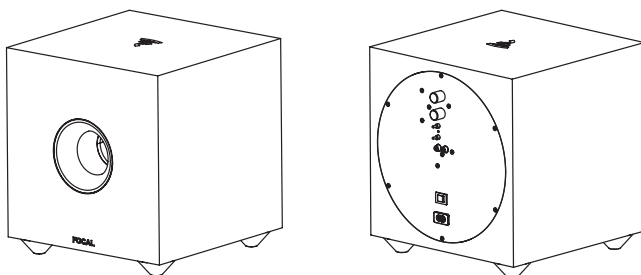
	<div style="border: 1px solid black; padding: 5px; text-align: center;"> CAUTION RISK OF ELECTRIC SHOCK DO NOT OPEN </div>	
<p>正三角形の矢印記号で表されるイナズマは、ユーザーに装置内に感電の原因となる高電圧が存在することを警告するものです。</p>	<p>注意：感電の危険を避けるために、この装置の上部（または背面）を分解しないでください。ユーザーは、どのコンポーネントも交換しないでください。メンテナンスや修理については、資格のある専門家にお問い合わせください。</p>	<p>正三角形で示されている感嘆符(!)は、装置の使用とメンテナンスに関するユーザーマニュアルに重要な指示があることをユーザーに警告するものです。</p>
<ol style="list-style-type: none"> 1. これらの指示をお読みください。 2. これらの指示に従ってください。 3. 警告を考慮に入れてください。 4. すべての指示に従ってください。 5. この装置を水の周りで使用しないでください。 6. 乾いた布のみを使って清掃してください。 7. 通気口をふさがしないでください。 製造元の指示に従って装置を取り付けます。 8. ラウドスピーカーは、ラジエーター、ストーブ、ヒートレスターや、その他熱を放出する機器（アンプを含む）などの熱源から離して設置してください。 9. 電源コードの安全に関する指示に従ってください。電源コードのプラグには2本のピンが付いていますが、そのうち1本はわずかに幅が広がっています。接地（アース）された電源コードには、2本のピンと、ソケットの突出アースピン用の開口部があります。2つのピンのうち広い方と開口部は、安全のためご付けられています。電源コードのプラグが電源ソケットに適合しない場合は、電気技師に連絡し、古い電源ソケットを新しいものと交換してください。 10. 電源ケーブルを踏んだり、潰したり、つまんだりしないでください。電源プラグと装置へのコードの接続には十分注意してください。 11. 製造元が推奨する付属品のみを使用してください。 12. 製品と併用する固定装置、スタンド、三脚、サポート、またはテーブルは、製造元が推奨する付属のみを使用してください。 トrolleyやカートを使用する場合には、装置を移動させる際、損傷やけがの危険を避けるよう特に注意してください。 13. 雷が発生したとき、または装置を長時間使用しないときには、装置の接続を外してください。 	<ol style="list-style-type: none"> 14. すべてのメンテナンスは資格のある専門家が行わなければならない。電源コードやプラグの破損、装置に液体がこぼれたり装置に物体が挿入されたりしての損傷、雨や湿度にさらされた場合、誤動作または物理的な損傷など、装置に損傷が生じた場合には、メンテナンスが必要である。 15. 損傷やけがの危険を防ぐために、製造元が推奨していない付属品は使用しないでください。 16. この製品は、装置に表示されているタイプの電源に接続しなければなりません。電気設備に疑問がある場合は、製品の小売業者または電力会社にお問い合わせください。 <p>乾電池または他の電源で使用することを意図されている装置については、取扱説明書を参照してください。</p> <div style="text-align: center;">  </div>	<ol style="list-style-type: none"> 19. 電源ソケット、延長コード、またはマルチプラグを絶対にオーバーロードし（負荷をかけすぎ）しないでください。火災や感電の原因となります。 20. 装置の通気孔に絶対に物体を挿入しないでください。高電圧部品に触れたり、ショートして火災や感電の原因となったりします。装置上に絶対に液体を置かないでください。 21. ご自分でこの装置を修理しようとししないでください。装置を開くと、高電圧などの危険にさらされる可能性があります。メンテナンスや修理については、資格のある専門家にお問い合わせください。 22. コンポーネントの交換が必要な場合は、技術者が製造元が指定したコンポーネントを使用していること、または元のコンポーネントとまったく同じ特性を持つコンポーネントを使用していることを確認してください。不適合のコンポーネントを使用すると、火災、感電、その他の事故を引き起こす可能性があります。 23. 装置の修理または介入の後には、製品が正しく動作し安全であることを確認するために、技術者に装置のテストを依頼してください。 24. メーカーが意図していない限り、装置は壁や天井に取付ける必要はありません。 25. 電源ケーブルは、機器を電源から切断することを可能にする切断手段です。プラグソケットは常にアークセス可能でなければなりません。 26. 製品の水滴や水への暴露は絶対にしないでください。

يجب قراءة هذا الدليل قبل الاستعمال! تعليمات هامة تتعلق بالسلامة!

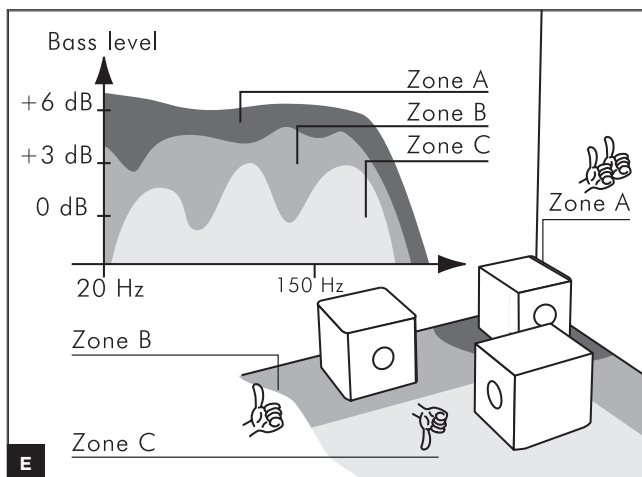
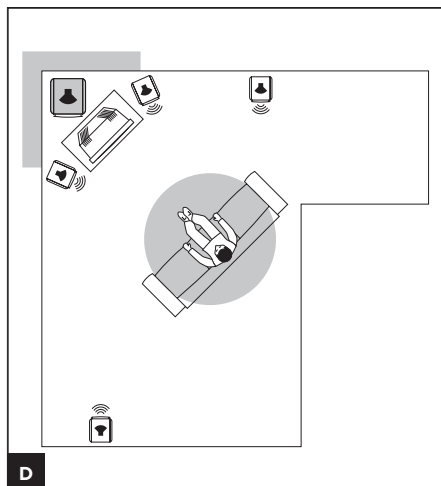
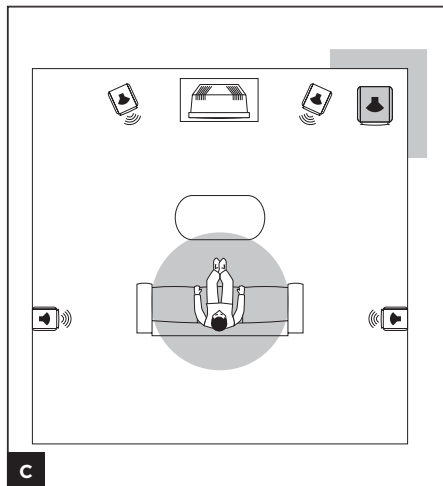
	<div style="text-align: center; border: 1px solid black; padding: 5px; background-color: #333; color: white;"> CAUTION RISK OF ELECTRIC SHOCK DO NOT OPEN </div>	
<p>يُشير رمز البرق الموجود على هيئة سهم داخل مثلث متساوي الأضلاع إلى تحذير المستخدم من وجود فولتية مرتفعة داخل الجهاز قد تؤدي إلى إحداث صدمة كهربائية.</p>	<p>تنبيه: للوقاية من خطر الصدمات الكهربائية، لا تفك غطاء هذا الجهاز (أو الجزء الخلفي). لا يُسمح للمستخدم باستبدال أي قطعة بنفسه. لجميع أعمال الصيانة أو التصليح، الرجاء الاتصال بشخص مُختص.</p>	<p>تُشير علامة التحجب الموجودة داخل مثلث متساوي الأضلاع إلى تحذير المستخدم من وجود تعليمات هامة مذكورة في تعليمات التشغيل وتتعلق بتشغيل الجهاز وصيانتة.</p>
<ol style="list-style-type: none"> ١. اقرأ هذه الإرشادات. ٢. احتفظ بهذه الإرشادات. ٣. يجب أخذ هذه التحذيرات بعين الاعتبار. ٤. اتبع جميع الإرشادات. ٥. لا تستخدم هذا الجهاز بجانب الماء. ٦. يُنظف فقط باستخدام قطعة قماش جافة. ٧. لا تند أي من فتحات تهوية الموجودة. يجب تركيب الجهاز وفقاً لإرشادات الشركة المصنعة. ٨. لا تضع الجهاز بالقرب من مصدر حرارة مثل المدفئة أو الموقد أو فتحة التدفئة أو أي جهاز آخر يُصدر حرارة (بما في ذلك المُضخمات الصوتية). ٩. التزم بتعليمات السلامة الخاصة بالكابل الكهربائي. يحتوي الكابل الكهربائي على شفتين إحداها معرض من الأخرى. يوجد بالكابل الذي يحتوي على سلك أرضي شفتان بالإضافة إلى ثلاثة للتوصيل الأرضي. توجد الشفرة الأخرى أو الشفرة الثالثة من أجل ضمان سلامتك. إذا لم يدخل الكابل الكهربائي في مقياس التيار المتردد، استشر الكهربائي واستبدل المقياس القديم. ١٠. تحجب أن يتم الدوس على الكابل الكهربائي أو سحقه أو لته. يجب الانتباه جيداً إلى الفيشة الكهربائية ومنطقة اتصال الكابل بالجهاز. ١١. لا تستخدم سوى المُملّحات التي توصي بها الشركة المصنعة. ١٢. لا تستخدم سوى مُعدات التحميل والتفريغ أو الحوامل أو الحوامل الثلاثية أو الدعائم أو الطاولات التي توصي بها الشركة المصنعة أو المعدات المُتباينة مع الجهاز. عند استخدام عربة المشويات، توخ الحذر عند تحريك الجهاز والعربة لتجنب أي إصابة ناتجة عن الانقلاب. ١٣. أفضل الجهاز عن الكهرباء في حالة وجود عواصف أو إذا لم يتم استخدامه لفترة طويلة. 	<ol style="list-style-type: none"> ١٤. يجب أن يقوم شخص مؤهل فقط بكل أعمال الصيانة. يلزم إجراء صيانة إذا وقع أي ضرر للجهاز مثل تصدّر الكابل أو الفيشة الكهربائية أو إزاحة سوائل أو إدخال أي مواد داخل الجهاز، أو تعرض الجهاز للأمطار أو الرطوبة أو الأعطال أو السقوط. ١٥. لا تستخدم أي مملّحات غير مُوصى بها من قبل الشركة المصنعة مع الجهاز لتجنب أي مخاطر. ١٦. يجب توصيل هذا الجهاز فقط بنوع الكابل المُوضح في المُلمّص الموجود على الجهاز. في حال عدم التأكد من نوع الكابل الكهربائي، استشر البائع أو مُزود الخدمة الكهربائية. الرجاء مراجعة دليل المستخدم بخصوص الأجهزة المُعدة للاستخدام بواسطة البطارية أو أي مصدر آخر للطاقة. <div style="text-align: center;">  </div>	<ol style="list-style-type: none"> ١٩. لا تلم زيادة الأحمال على المقابس الجدارية وأسلاك التوصيل والمُشتركات الكهربائية. يمكن أن يؤدي هذا إلى نشوب حرائق أو صدمات كهربائية. ٢٠. لا تُدخّل أبداً أي أداة من أي نوع داخل فتحات التهوية في الجهاز. من الممكن أن تتلامس مع المكونات ذات الفولتية العالية أو إحداث ماس كهربائي ومن ثم نشوب حريق أو صدمة كهربائية. لا تسكب أبداً أي سوائل على الجهاز. ٢١. لا تحاول إصلاح هذا الجهاز بنفسك؛ يمكن أن يُعرضك فتح هذا الجهاز إلى تيارات فولتية خطيرة أو غيرها من المخاطر. يجب اللجوء إلى شخص مُختص لأي أعمال صيانة. ٢٢. إذا تطلب الأمر استبدال أي مكونات، تأكد من استخدام فني الصيانة للمكونات التي تُحددها الشركة المصنعة أو تلك تحمل خصائص مطابقة لمكونات المنتج الأصلي. يمكن أن تؤدي المكونات غير المُطابقة إلى نشوب حرائق أو صدمات كهربائية أو أي مخاطر أخرى. ٢٣. بعد أي عملية صيانة أو إصلاح للجهاز، اطلب من فني الصيانة اختبار الجهاز والتأكد من أن المنتج يعمل بكل أمان. ٢٤. لا يجب وضع الجهاز على حائط أو تعليقه في المنفذ إلا إذا تم الإعداد لذلك خلال عملية البناء، وقطب بحسب سلك الهوائي. ٢٥. الكابل الكهربائي هو جهاز الفصل الذي يُتيح فصل التيار الكهربائي. يجب أن يكون من السهل الوصول إلى المقابس الجدارية. ٢٦. لا يجب تعريضها إلى العواصف المتساقطة أو الرش.

CUB EVO

Manuel d'utilisation / User Manual



CUB EVO



CUB EVO

Manuel d'utilisation / User Manual

17

Caractéristiques techniques

Description	Caisson de grave actif bass-reflex
Haut-parleur	Grave Polyflex de 21 cm
Coupure à -6 dB	30 Hz
Réponse en fréquences (+/-3 dB)	35 Hz à 150 Hz
Entrée RCA	Droit, gauche LFE
Fréquence de coupure	Variable 40 Hz - 200 Hz (LFE)
Réglage de phase	Inverseur de phase 0° / 180°
Modes d'alimentation	On / Autopower (0,5 W)
Puissance de l'amplificateur	Amplificateur 200 W Classe D
Dimensions (H x L x P)	305 x 282 x 299 mm
Poids	8 kg

Technical specifications

Type	Active bass-reflex subwoofer
Speaker	8" (21cm) Polyflex woofer
Frequency Response at -6dB	30Hz
Frequency Response (+/-3dB)	35Hz - 150Hz
RCA input	Right, left LFE
Crossover Frequency	Variable 40Hz - 200Hz (LFE)
Phase adjustment	Phase inverter 0°/180°
Power Modes	On/Autopower (0.5W)
Amplifier Power	200W Class D amplifier
Dimensions (HxWxD)	12"x11 ¹ / ₈ "x11 ³ / ₄ " (305x282x299mm)
Weight	17.5lbs (8kg)

CUB EVO

Manuel d'utilisation

Français

Pour validation de la garantie Focal-JMLab,
il est nécessaire d'enregistrer le produit en ligne : www.focal.com/garantie



A - Spécifications

Subwoofer 21 cm : membrane Polyflex.

Amplificateur Classe D : pour de très grandes puissances et un son de haute qualité.

Inverseur de phase : optimisation du couplage subwoofer/enceinte.

Allumage/extinction automatique temporisé : mise en veille et allumage automatique de l'amplificateur.

Protection par écrêtage en douceur : évite la saturation.

Entrées bas niveau stéréo : entrées sur RCA.

Entrée LFE sur le RCA left : entrée mono directe à connecter à la sortie "subwoofer" des amplificateurs Home Cinéma.

Construction en MDF : enceinte rigide, absence de résonance.

Évent profilé : grave puissant sans distorsion.

B - Connexions

Sur les entrées RCA bas niveau :

Lorsqu'un amplificateur 2 canaux équipé de sorties ligne "Pre-out" est utilisé, Cub Evo devra être connecté sur les entrées stéréo RCA "Line inputs Right (R) / Left (L)" (fig. A).

Sur l'entrée LFE :

Lorsqu'un amplificateur audio/vidéo multicanaux est utilisé, l'entrée unique LFE de Cub Evo sera connectée sur la sortie "subwoofer" de l'amplificateur audio/vidéo (fig. B).

C - Mise en route

Allumage / extinction temporisé automatique Cub Evo est équipé d'un système de détection automatique du signal audio. Lorsque le contacteur "Power" est placé en mode "Auto", le caisson se mettra immédiatement sous tension dès qu'un signal audio sera détecté en entrée. En mode "Power On", le détecteur est inactif et le caisson est maintenu sous tension en permanence.

Inversement, lorsque aucun signal n'est reconnu en entrée du caisson au bout de 20 minutes environ, le système de détection met automatiquement le caisson en mode veille.

En cas d'absence prolongée durant plusieurs jours, il est conseillé de mettre le contacteur de mise sous tension en position "Off".

CUB EVO

Manuel d'utilisation

D - Emplacement

Contrairement à une enceinte acoustique qui doit être suffisamment éloignée des murs et des angles de la pièce d'écoute, nous vous conseillons de placer le caisson de grave Cub Evo dans un angle.

En plaquant Cub Evo dans un angle, les résonances de la pièce seront excitées de façon plus linéaire et prévisible. Non seulement, la perception du grave sera optimale, mais en plus cette disposition permettra d'accroître le niveau de grave de 6 dB. Si pour des questions de contraintes d'aménagement, vous ne pouvez pas placer le caisson dans un angle, essayez différents emplacements dans la pièce jusqu'à trouver le meilleur compromis possible.

D'une manière générale, il faudra veiller à placer le caisson de grave à l'avant de la position d'écoute. (fig. C). Il est déconseillé de le placer à l'arrière.

Les bandes de fréquences concernées étant omnidirectionnelles, le grave n'est en principe pas affecté par un objet ou un meuble placé entre le caisson et le point d'écoute (fig. D et E).

E - Période de rodage

Le woofer utilisé dans Cub Evo est un élément mécanique complexe qui exige une période de rodage pour fonctionner au mieux de ses possibilités et s'adapter aux conditions de température et d'humidité de votre environnement. Cette période varie selon les conditions rencontrées et peut se prolonger sur quelques semaines.

Pour accélérer cette opération, nous vous conseillons de faire fonctionner ce caisson de grave une vingtaine d'heures à niveau moyen, sur des programmes musicaux riches en grave. Une fois les caractéristiques de l'enceinte totalement stabilisées, vous pourrez profiter intégralement des performances de votre subwoofer actif.

F - Conditions de garantie

En cas de problème, adressez-vous à votre revendeur Focal.

La garantie pour la France sur tout matériel Focal est de 2 ans non transmissible en cas de revente, à partir de la date d'achat. En cas de matériel défectueux, celui-ci doit être expédié à vos frais, dans son emballage d'origine auprès du revendeur, lequel analysera le matériel et déterminera la nature de la panne. Si celui-ci est sous garantie, le matériel vous sera rendu ou remplacé en "franco de port". Dans le cas contraire, un devis de réparation vous sera proposé. La garantie ne couvre pas les dommages résultant d'une mauvaise utilisation ou d'un branchement incorrect (bobines mobiles brûlées par exemple...).

En dehors de la France, le matériel Focal est couvert par une garantie dont les conditions sont fixées localement par le distributeur officiel Focal de chaque pays, en accord avec les lois en vigueur sur le territoire concerné.

G - Entretien

L'entretien du Cub Evo se limite à un dépoussiérage uniquement à l'aide d'un tissu microfibre sec. Si Cub Evo est tâché, nous vous recommandons d'utiliser uniquement un tissu microfibre humide. N'utilisez jamais de solvants, détergents, alcools ou produits corrosifs, grattoirs ou ustensiles abrasifs pour nettoyer la surface du Cub Evo, nous vous conseillons d'essuyer délicatement et de ne pas appuyer fortement.



Votre produit Focal-JMLab a été conçu et fabriqué avec des matériaux et composants de haute qualité, susceptibles d'être recyclés et réutilisés. Ce symbole signifie que les appareils électriques et électroniques, lorsqu'ils sont arrivés en fin de vie, doivent être éliminés séparément des ordures ménagères. Veuillez rapporter cet appareil à la déchèterie communale ou à un centre de recyclage. Vous contribuez ainsi à la préservation de l'environnement.

CUB EVO

User Manual

English

Please validate your Focal-JMLab warranty
by registering your product online: www.focal.com/warranty



A - Specifications

8" (21cm) subwoofer: Polyflex cone.

Class D amplifier: for very high power and high-quality sound.

Phase inverter: for optimising the phase of the subwoofer and loudspeakers.

Timed automatic power-on/stand-by: automatically turns the amplifier on and off.

Smooth break-up protection: prevents saturation.

Low-level stereo inputs: RCA inputs.

LFE input on RCA left: direct mono input to connect to the "subwoofer" output of the Home Cinema amplifiers.

MDF cabinet: a rigid cabinet without resonance.

Profiled port: powerful bass without distortion.

B - Connections

On low-level RCA inputs:

When using a 2-channel amplifier with "Pre-out" line outputs, Cub Evo should be connected to the RCA stereo inputs "Line inputs Right (R)/Left (L)" (fig. A).

On LFE input:

When a multi-channel audio/video amplifier is used, Cub Evo's single LFE input should be connected to the audio/video amplifier's "subwoofer" output (fig. B).

C - Switching on/off

Cub Evo features a timed automatic power-on/stand-by function with an automatic audio signal detection system. When the "Power" switch is on "Auto", the subwoofer will turn on as soon as an audio signal input is detected. When switched to "Power On", the audio signal detection system is disabled and the subwoofer will stay on permanently.

On the other hand, when no audio signal is detected for approximately 20 minutes, the detection system will automatically switch the subwoofer into stand-by mode.

If the subwoofer is going to be left unused for several days, it is recommended to set the "Power" switch to "Off".

CUB EVO

User Manual

21

D - Positioning

Contrary to loudspeakers, which have to be placed at a sufficient distance away from the walls and corners of the listening room, we recommend positioning Cub Evo subwoofer in a corner.

By placing Cub Evo in a corner, the room resonances will be excited in a more linear and predictable way. Not only will bass perception be optimal, but this disposition will also make it possible to boost the bass level by 6dB. If for practical reasons you aren't able to place the subwoofer in a corner, experiment positioning the subwoofer in different places within the room until you find the best compromise.

Generally speaking, it is better to place the subwoofer in front of the listening position (fig. C). It isn't recommended to place it at the back of the room.

As the frequency ranges involved are omnidirectional, in principle the bass is not affected by objects or furniture placed between the subwoofer and the listening point (fig. D et E).

E - Break-in period

The woofer used in Cub Evo is a complex mechanical component which requires a break-in period in order to operate at its best and to become acclimatised to the temperature and humidity of your environment. The length of time this takes can vary depending on the conditions and may extend over several weeks. To reduce this break-in period, we recommend operating your subwoofer for about 20 consecutive hours at medium volume, with music which is rich in bass. Once the loudspeakers' characteristics have totally stabilised, you will be able to enjoy the full potential of your active subwoofer.

F - Conditions of warranty

Please contact your Focal dealer if you encounter any problems.

The warranty in France for any Focal product is valid for 2 years from the date of purchase, and rights are non-transferable in the case of resale. In the case of defective equipment, the equipment must be shipped at your expense in its original packaging to the dealer who will test the equipment in order to determine the nature of the fault. If the product is still under warranty, the product will be returned to you or replaced, "shipping pre-paid". If the product is no longer under warranty, you will be given an estimate for the repairs. The warranty does not cover damage resulting from improper use or incorrect wiring (e.g. burnt out voice coil, etc.)

Outside of France, Focal products are covered by a warranty whose conditions are determined locally by the official Focal retailer in each country, in compliance with the laws in force in the respective geographical area.

G - Maintenance

Only clean Cub Evo with a dry microfibre cloth. If Cub Evo is dirty, we recommend simply cleaning it with a damp microfibre cloth.

Never use solvents, detergents, alcohol-based or corrosive products, scrapers or scourers to clean the surface of Cub Evo. Only wipe delicately and never press down hard.



Your Focal-JMLab product has been designed and manufactured with high-quality materials and components which can be recycled and re-used. This symbol indicates that electrical and electronic equipment must be correctly disposed of separately from household waste at the end of its operational lifetime. Please take this device to the household waste recycling centre or to another recycling centre. This will help to protect the environment.

CUB EVO

Gebrauchsanweisung

Deutsch

Um die Focal-JMLab Garantie zu aktivieren, müssen Sie das Produkt online registrieren. Gehen Sie dazu auf: www.focal.com/garantie



A - Technische Angaben

Subwoofer 21 cm: Polypropylen-Membran.

Verstärker Klasse D: für extrem hohe Leistungen und hohe Klangqualität.

Phaseninverter: Optimierung der Subwoofer/Lautsprecher Abstimmung.

Automatischer Einschalt-/Standby-Timer: automatische Standby- und Einschaltfunktion des Verstärkers.

Übersteuerungsschutz: verhindert Sättigung und damit Verzerrung.

Low-Level Stereo-Eingänge: Cinch-Eingänge (RCA)

LFE-Eingang RCA links: direkter Mono-Eingang, der mit dem Ausgang „Subwoofer“ von Heimkino-Verstärkern verbunden wird.

Konstruktion aus MDF: starres Gehäuse, frei von Resonanzen.

Profilierte Entlüftungsöffnungen: verzerrungsfreier, kräftiger Bass.

B - Anschlüsse

Low-Level-RCA Anschlüsse:

Wird ein 2-Kanal-Verstärker mit „pre out“ Line-Ausgang verwendet, muss Cub Evo an den RCA-Stereoeingängen „Line inputs Right (R)/Left (L)“ angeschlossen werden (Abb. A).

LFE-Eingang:

Wird ein Audio/Video-Multikanalverstärker verwendet, muss der LFE-Mono-Ausgang des Cub Evo am „Subwoofer“ Ausgang des Audio/Video-Verstärkers (Abb. B) angeschlossen werden.

C - Einschalten

Der automatische Einschalt-/Standby-Timer Cub Evo ist mit einem automatischen Audiosignal-Erkennungssystem ausgestattet. Wird der „Power“-Schalter auf „AUTO-Modus“ gestellt, schaltet sich der Subwoofer automatisch ein, sobald ein eingehendes Audiosignal erkannt wird. Im „ON (Ein)-Modus“ ist das Erkennungssystem inaktiv und die Bassbox bleibt dauerhaft eingeschaltet.

Wird hingegen ca. 20 Minuten lang kein Audiosignal am Eingang der Bassbox erfasst, schaltet das Audiosignal-Erkennungssystem den Subwoofer automatisch in den Standby-Modus.

Sollte der Subwoofer über einen längeren Zeitraum nicht genutzt werden, empfehlen wir, den Hauptschalter auf „OFF (Aus)“ zu stellen.

CUB EVO

Gebrauchsanweisung

23

D - Positionierung

Im Gegensatz zu herkömmlichen Lautsprechern, die in einem gewissen Abstand zu Wänden und Raumecken aufgestellt werden sollten, empfehlen wir Ihnen, die Cub Evo Bassbox in einer Ecke aufzustellen.

Wenn man Cub Evo in der Ecke platziert, entwickeln sich die Resonanzfrequenzen im Raum geradliniger und vorhersehbarer. So profitiert man nicht nur von einer optimalen Basswahrnehmung, sondern kann dank dieser Aufstellungsweise auch den Basspegel um +6 dB erhöhen. Sollte es aus räumlichen Gründen nicht möglich sein, die Bassbox in einer Ecke aufzustellen, empfehlen wir Ihnen, verschiedene Anordnungen auszuprobieren, bis sie den für Sie bestmöglichen akustischen Kompromiss gefunden haben.

Allgemein sollte man darauf achten, dass die Bassbox möglichst gegenüber der Hörposition aufgestellt wird (Abb. C). Eine Aufstellung an der Rückseite ist nicht empfehlenswert.

Da sich die betreffenden Bass-Frequenzwellen omnidirektional ausbreiten, wird die Klangausbreitung generell nicht behindert, wenn sich ein Gegenstand oder Möbelstück zwischen der Bassbox und dem Sitzbereich befindet (Abb. D und E).

E - Einlaufphase

Der im Cub Evo verwendete Woofer ist ein komplexes mechanisches Element, das eine Einlaufphase benötigt, um sich an die Temperatur und Luftfeuchtigkeit der Räumlichkeiten anzupassen und so eine optimale Leistung liefern zu können. Diese Phase ist abhängig von den Umgebungsbedingungen und kann in manchen Fällen mehrere Wochen dauern.

Um diesen Vorgang zu beschleunigen, empfehlen wir Ihnen, die Bassbox etwa zwanzig Stunden auf mittlerer Lautstärke mit basslastiger Musik zu betreiben. Sobald sich alle Elemente der Lautsprecherbox stabilisiert haben, können Sie die Leistung Ihres Aktiv-Subwoofers im vollen Umfang genießen.

F - Garantiebedingungen

Sollten Probleme auftreten, wenden Sie sich bitte an Ihren Focal Händler.

Die Garantie für Focal Produkte beträgt in Frankreich 2 Jahre ab Kaufdatum und ist im Fall eines Weiterverkaufs nicht übertragbar. Im Fall von Mängeln oder Materialfehlern muss das Produkt auf Ihre Kosten in seiner Originalverpackung an den Händler gesendet werden, der das Produkt analysiert und anschließend die Art des Defekts oder Mangels feststellt. Im Garantiefall wird das Produkt portofrei an Sie zurückgesendet bzw. ausgetauscht. Anderenfalls erhalten Sie einen entsprechenden Reparaturkostenvoranschlag. Die Garantie gilt nicht für Schäden, die aufgrund unsachgemäßer Nutzung oder eines falschen Anschlusses (beispielsweise durchgebrannte Schwingspulen...) entstanden sind.

Die außerhalb von Frankreich für Focal Produkte geltenden Garantiebedingungen werden vor Ort durch die offiziellen Focal Händler in Übereinstimmung mit den im jeweiligen Land geltenden Gesetzen und Vorschriften festgelegt.

G - Pflege und Instandhaltung

Die Pflege des Cub Evo beschränkt sich auf das Abstauben mit einem trockenen Mikrofasertuch. Falls der Cub Evo Subwoofer stärker verschmutzt ist, empfehlen wir Ihnen die Reinigung mit einem feuchten Mikrofasertuch.

Verwenden Sie auf keinen Fall Lösungsmittel, Reinigungsmittel, Alkohol oder korrosive Produkte, Schaber oder Scheuermittel für die Reinigung des Cub Evo, wir raten Ihnen darüber hinaus, die Box vorsichtig abzuwischen und nicht zu stark anzudrücken.



Ihr Focal-JMLab Produkt wurde mit hochwertigen Materialien und Komponenten entwickelt, die recycelt und wiederverwendet werden können. Dieses Symbol weist darauf hin, dass elektrische und elektronische Altgeräte nach Ablauf ihrer Lebensdauer nicht im Hausmüll entsorgt werden dürfen. Geben Sie dieses Gerät bitte an einer Sammelstelle oder einem Wertstoffhof ab. Sie leisten damit einen wertvollen Beitrag zum Schutz unserer Umwelt.

CUB EVO

Istruzioni per l'uso

Italiano

Per la convalida della garanzia Focal-JMlab,
è necessario registrare il prodotto online: www.focal.com/garantie



A - Specifiche

Subwoofer 21cm: membrana in Polyflex.

Amplificatore Classe D: per grandi potenze e un suono di alta qualità.

Invertitore di fase: ottimizzazione dell'accoppiamento subwoofer/altoparlante.

Accensione/spegnimento automatici temporizzati: standby e accensione automatica dell'amplificatore.

Protezione soft clipping: evita la saturazione.

Ingressi basso livello stereo: ingressi su RCA.

Ingresso LFE sull'RCA sinistro: ingresso mono diretto da collegare all'uscita "subwoofer" degli amplificatori Home Cinema.

Costruzione in MDF: altoparlante rigido, assenza di risonanza.

Sfiato profilato: bassi potenti senza distorsione.

B - Collegamenti

Sugli ingressi RCA basso livello:

Quando viene utilizzato un amplificatore a 2 canali dotato di uscite linea "Pre-out", Cub Evo dovrà essere collegato agli ingressi stereo RCA "Line inputs Right (R)/ Left (L)" (fig. A).

Sull'ingresso LFE:

Quando viene usato un amplificatore audio/video multicanale, l'ingresso unico LFE di Cub Evo sarà collegato all'uscita "Subwoofer" dell'amplificatore audio/video (fig. B).

C - Avviamento

Accensione / spegnimento temporizzati automatici Cub Evo è dotato di un sistema di rilevamento automatico del segnale audio. Quando l'interruttore "Power" viene messo in modalità "Auto", la cassa si attiverà immediatamente, non appena verrà rilevato un segnale audio in entrata. In modalità "Power On", il rilevatore è inattivo e la cassa è mantenuta in tensione costantemente.

Al contrario, quando non è riconosciuto nessun segnale in ingresso della cassa dopo circa 20 minuti, il sistema di rilevamento mette automaticamente la cassa in modalità standby.

In caso di assenza prolungata per più giorni, si consiglia di mettere l'interruttore di messa sotto tensione in posizione "Off".

CUB EVO

Istruzioni per l'uso

25

D - Posizionamento

A differenza di un altoparlante acustico che deve essere abbastanza lontano dalle pareti e dagli angoli della stanza d'ascolto, si consiglia di posizionare il subwoofer Cub Evo in un angolo.

Posizionando Cub Evo in un angolo, le risonanze della stanza saranno amplificate in maniera più lineare e prevedibile. Non solo, la percezione dei bassi sarà ottimale, ma inoltre questa disposizione aumenterà il livello dei bassi di +6 dB. Se per questioni di restrizioni di sistemazione, non è possibile inserire il subwoofer in un angolo, provare diverse posizioni nella stanza fino a trovare il miglior compromesso possibile.

Come regola generale, si dovrà collocare il subwoofer davanti alla posizione di ascolto (fig. C). Si sconsiglia di posizionarlo sul retro.

Poiché le bande di frequenza interessate sono omnidirezionali, i bassi non vengono interessati da un oggetto o un mobile posizionato tra la cassa e il punto d'ascolto (fig. D e E).

E - Periodo di rodaggio

Il woofer utilizzato in Cub Evo è un elemento meccanico complesso che esige un periodo di rodaggio per funzionare al meglio delle sue possibilità e adattarsi alle condizioni di temperatura e umidità del vostro ambiente. Questo periodo varia a seconda delle condizioni incontrate e si potrà prolungare per qualche settimana.

Per abbreviare questo periodo, si consiglia di far funzionare questo subwoofer per circa venti ore a livello medio, riproducendo programmi musicali ricchi di bassi. Una volta che le caratteristiche dell'altoparlante si saranno completamente stabilizzate, si potrà godere integralmente delle prestazioni del subwoofer attivo.

F - Condizioni di garanzia

In caso di problemi, rivolgersi al vostro rivenditore Focal.

La garanzia per la Francia su tutto il materiale Focal è di 2 anni, non trasferibile in caso di rivendita, a partire dalla data di acquisto. In caso di materiale difettoso, questo dovrà essere spedito a vostre spese, nella sua confezione originale, al rivenditore, che analizzerà il materiale e determinerà la natura del difetto. Se è in garanzia, il materiale vi sarà reso o sostituito a "titolo gratuito". In caso contrario, vi verrà proposto un preventivo di riparazione. La garanzia non copre i danni derivanti da un utilizzo o da un collegamento non corretto (bobine mobili bruciate, per esempio...).

Al di fuori della Francia, il materiale Focal è coperto da una garanzia le cui condizioni sono fissate localmente dal distributore ufficiale Focal di ogni paese, in conformità con le leggi vigenti nel territorio interessato.

G - Manutenzione

La manutenzione di Cub Evo si limita ad una pulizia utilizzando solo un panno in microfibra asciutto per spolverare il prodotto.

Se Cub Evo dovesse avere una macchia, vi consigliamo di utilizzare unicamente un tessuto in microfibra umido.

Non utilizzare mai solventi, detersivi, alcool o prodotti corrosivi, raschietti o utensili abrasivi per pulire la superficie di Cub Evo, vi consigliamo di pulire con delicatezza e di non premere fortemente.



Il vostro prodotto Focal-JMLab è stato sviluppato e fabbricato con materiali e componenti di alta qualità, che possono essere riciclati e riutilizzati. Questo simbolo significa che i dispositivi elettrici ed elettronici, quando sono arrivati alla fine della loro vita, devono essere smaltiti separatamente dai rifiuti domestici. Si prega di segnalare questo dispositivo al centro di raccolta rifiuti locale o ad un centro di riciclaggio. Contribuirete così alla salvaguardia dell'ambiente.

CUB EVO

Manual de uso

Español

Para validación de la garantía Focal-JMLab,
es necesario registrar el producto en línea: www.focal.com/garantie



A - Especificaciones

Subwoofer 21 cm: membrana polipropileno.

Amplificador Clase D: para potencias muy grandes y un sonido de alta calidad.

Inversor de fase: optimización de acople subwoofer/bafle.

Encendido/apagado automático temporizado: puesta en standby y encendido automático del amplificador.

Protección por aumento de la suavidad: evita la saturación.

Entradas bajo nivel estéreo: entradas en RCA.

Entrada LFE en RCA izquierdo: entrada monodirecta para conectar a la salida "subwoofer" de los amplificadores Home Cinema.

Fabricación en MDF: bafle rígido, sin resonancia.

Evento perfilado: grave potente sin distorsión.

B - Conexiones

En las entradas RCA de bajo nivel:

Cuando se utiliza un amplificador de 2 canales equipado de salidas de línea "Pre-out", Cub Evo deberá conectarse a las entradas estéreo RCA "Line inputs Right (R)/Left (L)" (fig. A).

En la entrada LFE:

Cuando se utiliza un amplificador audio/vídeo multicanal, la entrada única LFE de Cub Evo se conectará a la salida del "Subwoofer" del amplificador de audio/vídeo (fig. B).

C - Puesta en marcha

Encendido/apagado temporizado automático: Cub Evo está provisto de un sistema de detección automática de la señal de audio. Cuando el interruptor "Power" se encuentre en modo "Auto", en el momento en que se detecte una señal de audio en la entrada, el cajón se pondrá inmediatamente bajo tensión. En modo "Power On", el detector estará inactivo y el cajón se mantendrá permanentemente bajo tensión.

A la inversa, si no se reconoce ninguna señal en la entrada del cajón al cabo de unos 20 minutos, de forma automática, el sistema de detección pondrá el cajón en modo standby.

En caso de ausencia prolongada durante varios días, aconsejamos poner el interruptor de conexión en posición "Off".

CUB EVO

Manual de uso

27

D - Emplazamiento

Contrariamente a lo que sucede con los baffles acústicos, que deben alejarse suficientemente de paredes y esquinas de la sala de escucha, aconsejamos situar el cajón de graves Cub Evo en un ángulo.

Al situar Cub Evo en un ángulo, las resonancias de la sala se activarán de modo más lineal y previsible. No solamente la percepción de graves será óptima, sino que además esta disposición permitirá aumentar el nivel de graves en +6 dB. Si por motivos de disposición de la sala no puede situar el cajón en un ángulo, pruebe diferentes emplazamientos de la sala hasta encontrar la mejor solución posible

De forma general, deberá procurar situar el cajón de graves delante de la posición de escucha. (fig. C). Se desaconseja colocarlo en la parte posterior.

Siendo omnidireccionales las bandas de frecuencia implicadas, el grave no resulta afectado en principio por objetos o muebles que se sitúen entre el cajón y el punto de escucha (fig. D y E).

E - Periodo de rodaje

El woofer utilizado en Cub Evo es un elemento mecánico complejo que requiere un periodo de rodaje para funcionar al máximo de sus posibilidades y adaptarse a las condiciones de temperatura y humedad de su entorno. Este periodo varía según las condiciones correspondientes y puede durar unas semanas. Para acelerar esta operación, aconsejamos utilizar el cajón de graves una veintena de horas a nivel medio, en programas musicales ricos en graves. Una vez estabilizadas por completo las características del baffle, podrá disfrutar íntegramente del rendimiento de su subwoofer activo.

F - Condiciones de la garantía

En caso de problema, dirijase a su vendedor Focal.

En el caso de Francia, la garantía de cualquier material Focal es de 2 años, no transmisible en caso de reventa, desde la fecha de compra. En caso de material defectuoso, deberá expedirse éste al vendedor, cubriendo los gastos, en su embalaje original. El vendedor lo analizará y determinará la naturaleza de la avería. Si se encuentra dentro del periodo de garantía, se le devolverá o sustituirá el material, sin "gastos de transporte". En caso contrario, se le propondrá un presupuesto de reparación. La garantía no cubre daños que resulten de un uso inadecuado o de una conexión incorrecta (bobinas móviles quemadas, por ejemplo...).

Fuera de Francia, el material Focal está cubierto por una garantía cuyas condiciones son fijadas a nivel local por el distribuidor oficial de Focal en cada país, conforme a la normativa vigente en el territorio correspondiente.

G - Mantenimiento

El mantenimiento de Cub Evo se limita a eliminar el polvo con ayuda de un tejido de microfibra seco. Si Cub Evo se ensucia, aconsejamos utilizar únicamente un tejido de microfibra húmedo.

Nunca utilice disolventes, detergentes, alcoholes, productos corrosivos, raspadores ni utensilios abrasivos para limpiar la superficie de Cub Evo, aconsejamos secarlo con suavidad, evitando realizar una presión fuerte.



Su producto Focal-JMlab ha sido concebido y fabricado con materiales y elementos de alta calidad, que pueden reciclarse y reutilizarse. Este símbolo significa que los aparatos eléctricos y electrónicos, cuando llegan al final de su vida útil deben eliminarse por separado de las basuras domésticas. Por favor, lleve este aparato al centro de recogida de basuras de su ayuntamiento o a un centro de reciclaje. De este modo contribuye a la conservación del medio ambiente.

CUB EVO

Manual de uso

Português

Para validação da garantia Focal-JMLab,
é necessário registrar o produto online: www.focal.com/garantie



A - Especificações

Subwoofer 21 cm: membrana de polipropileno.

Amplificador Classe D: para potências muito elevadas e um som de alta qualidade.

Inversor de fase: otimização do acoplamento subwoofer/alto-falante.

Ativação/desativação temporizada automática: modo de espera e ligação automática do amplificador.

Proteção de cortes na suavidade: evitar a saturação.

Entradas de nível baixo estéreo: entradas em RCA.

Entrada LFE na RCA esquerda: entrada mono direta para conexão à saída "subwoofer" dos amplificadores de home theater.

Construção em MDF: coluna rígida, ausência de ressonância.

Evento perfilado: graves potentes sem distorção.

B - Conexões

Nas entradas RCA de nível baixo:

Quando um amplificador de 2 canais equipado com saídas de linha "Pre-out" é usado, o Cub Evo deverá ser conectado nas entradas RCA estéreo "Entradas de linha Direita (R)/Esquerda (L)" (fig. A).

Na entrada LFE:

Quando é usado um amplificador de áudio/vídeo multi-canal, a única entrada LFE do Cub Evo será conectada na saída "subwoofer" do amplificador de áudio/vídeo (fig. B).

C - Iniciar funcionamento

Ativação/desativação temporizada automática O Cub Evo está equipado com um sistema de deteção automático do sinal de áudio. Quando o contactor "Power" é colocado no modo "Auto", o subwoofer se liga imediatamente quando um sinal de áudio é detectado na entrada. Em modo "Power On", o detector está inativo e o subwoofer é mantido ligado a energia permanentemente.

De modo inverso, quando nenhum sinal é reconhecido na entrada do subwoofer após cerca de 20 minutos, o sistema de deteção coloca o subwoofer automaticamente em modo de espera.

Em caso de ausência prolongada por vários dias, é aconselhável colocar o comutador de ligação na posição "Off".

CUB EVO

Manual de uso

D - Localização

Ao contrário de uma coluna acústica que deve ficar suficientemente afastada das paredes e dos cantos da sala de audição, recomendamos que coloque o subwoofer de graves Cub Evo em um ângulo/canto.

Colocando o subwoofer em um canto, as ressonâncias da sala serão excitadas de forma mais linear e previsível. Não somente a percepção dos graves será ótima, mas essa disposição também irá permitir adquirir o nível de graves de +6 dB. Se devido a limitações pela disposição do mobiliário, não puder colocar o subwoofer em um canto, experimente vários locais diferentes da sala até encontrar o melhor compromisso possível.

De forma geral, deve tentar colocar o subwoofer de graves na frente da posição de audição. (fig. C). Não é aconselhável ser colocado atrás.

Quando as bandas de frequências em causa são omnidirecionais, os graves não são, em princípio, afetados por um objeto ou um móvel colocado entre o subwoofer e o ponto de audição (fig. D et E).

E - Período de rodagem

O woofer usado em Cub Evo é um elemento mecânico complexo que exige um período de rodagem para funcionar no melhor de suas possibilidades e se adaptar as condições de temperatura e umidade do ambiente. Esse período varia consoante as condições encontradas e pode se prolongar por várias semanas. Para acelerar esta operação, aconselhamos você a fazer funcionar o subwoofer de graves por vinte horas em nível médio, com programas musicais ricos em graves. Depois que as características da coluna sejam totalmente estabilizadas, você poderá apreciar integralmente o desempenho de seu subwoofer ativo.

F - Condições de garantia

Se ocorrerem problemas, entre em contato com o revendedor Focal.

A garantia para a França em todo o material Focal é de 2 anos não transferível em caso de revenda, a partir da data da compra. No caso de material defeituoso, ele deve ser enviado a suas expensas e dentro da embalagem original para o revendedor, que irá analisar o material e determinar a natureza da falha. Se estiver na garantia, o equipamento será devolvido ou substituído em "franquia". Caso contrário, será proposta uma estimativa de reparação. A garantia não cobre os danos resultantes de uso indevido ou conexão incorreta (bobinas móveis queimadas, por exemplo..).

Fora da França, o material Focal é coberto por uma garantia cujas condições são fixadas localmente pelo distribuidor oficial Focal de cada país, de acordo com a legislação em vigor no território em causa.

G - Manutenção

A manutenção do Cub Evo se limita somente a limpar a poeira com um pano de microfibra seco. Se o Cub Evo ficar manchado, recomendamos que você use somente um pano de microfibra úmido.

Nunca use solventes, detergentes, álcoois ou produtos corrosivos, raspadores ou utensílios abrasivos para limpar a superfície do Cub Evo, aconselhamos a limpar suavemente e não a apoiar com força.



Seu produto Focal-JMLab foi concebido e fabricado com materiais e componentes de alta qualidade, que podem ser reciclados e reutilizados. Este símbolo significa que os aparelhos elétricos e eletrônicos, quando atingem o fim de vida, devem ser tratados separadamente do lixo doméstico. Deverá entregar o aparelho no aterro sanitário municipal ou em um centro de reciclagem. Desse modo você vai contribuir para a conservação do meio ambiente.

CUB EVO

Handleiding

Nederlands

Voor de validatie van de Focal-JMLab garantie moet het product online worden geregistreerd: www.focal.com/garantie



A - Specificaties

Subwoofer 21 cm: polypropyleen membraan.

Versterker Klasse D: voor een bijzonder hoog vermogen en hoge kwaliteit.

Fase omvormer: optimalisering van de subwoofer/luidspreker verbinding.

Vertraagde automatische in-/uitschakeling: in stand-by plaatsen en automatische inschakeling van de versterker.

Zachte bescherming via aftopping: voorkomt verzadiging.

Stereo-ingangen laag niveau: ingangen op RCA.

LFE-ingang op de RCA left: directe mono-ingang die moet worden aangesloten op de "subwoofer" uitgang van de Home Cinema versterkers.

Vervaardiging in MDF: harde luidspreker, afwezigheid van resonantie.

Geprofileerd luchtkanaal: krachtige lage tonen zonder vervorming.

B - Aansluitingen

Op de lage tonen RCA-ingangen:

Als een 2-kanalen versterker uitgerust met "Pre-out" uitgangen wordt gebruikt, moet Cub Evo worden aangesloten op de stereo RCA-ingangen "Line inputs Right (R)/Left (L)" (afb. A).

Op de LFE-ingang:

Als een audio/video versterker met meerdere kanalen wordt gebruikt, wordt de unieke LFE-ingang van Cub Evo aangesloten op de "Subwoofer" uitgang van de audio/video versterker (afb. B).

C - Inschakeling

Automatische vertraagde inschakeling / uitschakeling Cub Evo is uitgerust met een automatisch detectiesysteem van het geluidssignaal. Als het "Power" relais wordt in de "Automatische" modus, de subwoofer wordt onmiddellijk onder spanning geplaatst zodra een geluidssignaal wordt gedetecteerd bij de ingang. In de "Power On" modus is de sensor inactief en de subwoofer wordt nu ook permanent onder spanning gehouden.

Als er echter geen signaal wordt herkend bij de ingang van de subwoofer na ca. 30 minuten schakelt het detectiesysteem de subwoofer automatisch over op stand-by.

In het geval van een langdurige afwezigheid gedurende meerdere dagen is het aangeraden het spanningsrelais in de "Off" stand te schakelen.

CUB EVO

Handleiding

31

D - Locatie

In tegenstelling tot een akoestische luidspreker die voldoende verwijderd moet staan van muren en hoeken raden wij u aan de Cub Evo subwoofer in een hoek te plaatsen.

Als men Cub Evo in een hoek plaatst, worden de resonanties op meer lineaire en voorspelbare wijze verspreid in de ruimte. Niet alleen zal de perceptie van de lage tonen optimaal zijn, maar deze installatie biedt de mogelijkheid het niveau van de lage tonen met +6 dB te verhogen. Als u de subwoofer niet in een hoek kunt plaatsen omwille van de beperkingen van de ruimte kunt u verschillende locaties proberen in de ruimte tot u het best mogelijke compromis hebt gevonden.

De subwoofer moet normaal gezien vooraan in de ruimte worden geplaatst. (afb. C).
Het wordt afgeraden hem achterin te plaatsen.

De betrokken frequenties zijn omnidirectioneel en de subwoofer wordt in principe niet beïnvloed door een voorwerp of een meubel dat tussen de subwoofer en het luisterpunt wordt geplaatst (afb. D en E).

E - Proefdraai periode

De woofer die wordt gebruikt in de Cub Evo is een complex mechanisch element dat eerst gedurende een bepaalde periode moet worden proefgedraaid om optimaal te werken en zich aan te passen aan de temperatuur en de vochtigheid in uw omgeving. Deze periode varieert naargelang de voorwaarden die worden aangetroffen en kan met een aantal weken worden verlengd.

Om deze bewerking te versnellen, raden wij aan de subwoofer een twintigtal uur op een gemiddeld niveau te doen werken met muziek die veel lage tonen bevat. Zodra de eigenschappen van de luidspreker volledig gestabiliseerd zijn, kunt u integraal genieten van de prestaties van uw actieve subwoofer.

F - Garantievoorwaarden

Als er problemen optreden, kunt u zich richten tot uw Focal verkoper.

De garantie voor Frankrijk op alle Focal materiaal is 2 jaar en ze kan niet worden overgedragen als het materiaal wordt doorverkocht, vanaf de verkoopdatum. Als het materiaal defecten vertoont, kunt u het op eigen kosten terugsturen naar de verkoper, in de oorspronkelijke verpakking. De verkoper zal het materiaal onderzoeken en de aard van de panne vaststellen. Als het onder garantie staat, wordt het materiaal u "portvrij" terugbezorgd of vervangen. In het tegenovergestelde geval wordt u een bestek voorgesteld voor de reparatie. De garantie dekt geen schade die het resultaat is van een incorrect gebruik of een incorrecte aansluiting (verbrande mobiele spullen bijvoorbeeld...).

Buiten Frankrijk wordt het Focal materiaal gedekt door een garantie waarvan de voorwaarden lokaal worden vastgelegd door de officiële Focal verdeler in elk land, in overeenstemming met de geldige wetgeving van het betrokken territorium.

G - Onderhoud

Het onderhoud van de Cub Evo wordt beperkt tot het afstoffen met een droge microvezel doek. Als er vlekken zijn op de Cub Evo raden wij aan enkel een vochtige microvezel doekje te gebruiken.

Gebruik geen oplosmiddelen, alcohol of schurende of raspende producten of schurend gereedschap om het oppervlak van de Cub Evo schoon te maken. Wij raden aan het oppervlak zacht schoon te wrijven en niet te hard te drukken.



Uw Focal-JMlab product werd ontworpen en vervaardigd met materiaal en onderdelen van een hoge kwaliteit die gerecycled en hergebruikt kunnen worden. Dit symbool geeft aan dat de elektrische en elektronische apparaten aan het einde van hun levensduur afzonderlijk van huishoudelijk afval moet worden weggegooid. U moet dit apparaat naar het gemeentelijke afvalverwerkingsbedrijf of een recyclingcentrum brengen. Zo draagt u bij tot het behoud van het milieu.

CUB EVO

Руководство по эксплуатации

Русский язык

Для подтверждения гарантии Focal-JMLab необходимо зарегистрировать продукт на сайте www.focal.com/garantie.



А. Спецификация

Сабвуфер, 21 см: полипропиленовая мембрана

Усилитель класса D: обеспечивает очень большую мощность и высокое качество звучания

Фазоинвертор: оптимизация связи сабвуфер/колонка.

Автоматическое включение/выключение с выдержкой времени: режим ожидания и автоматическое включение усилителя.

Мягкое ограничение уровня сигнала: позволяет избежать насыщения.

Стереовходы низкого уровня: входы RCA.

Вход LFE для левого RCA: прямой моноход для подключения к выходу Subwoofer (Сабвуфер) усилителей домашнего кинотеатра.

Конструкция из МДФ: прочный корпус, отсутствие резонанса.

Профилированное вентиляционное отверстие: мощные басы без искажений.

В. Подключения

Для входов RCA низкого уровня:

при использовании 2-канального усилителя, оборудованного линейными предвыходами, Cub Evo подключается к стереовходам RCA (линейные входы правый (R) / левый (L)) (рис. А).

Для входа LFE:

при использовании многоканального аудио-/видеоусилителя подключается только вход LFE Cub Evo к выходу Subwoofer (Сабвуфер) аудио-/видеоусилителя (рис. В).

С. Включение

Автоматическое включение/выключение с выдержкой времени. Cub Evo оборудован системой автоматического обнаружения аудиосигнала. Когда переключатель Power (Питание) находится в положении Auto (Авто), сабвуфер включается сразу же, как только на входе обнаруживается аудиосигнал. В положении Power On (Питание вкл.) детектор неактивен и сабвуфер постоянно включен.

И наоборот, если по истечении приблизительно 20 минут на входе сабвуфера аудиосигнал не обнаружен, система обнаружения автоматически переключает сабвуфер в режим ожидания.

В случае многодневного отсутствия рекомендуется установить переключатель в положение Off (Выкл.).

CUB EVO

Руководство по эксплуатации

33

D. Размещение

В отличие от акустических колонок, которые должны быть достаточно удалены от стен и углов помещения прослушивания, сабвуфер Cub Evo рекомендуется размещать в углу.

При размещении Cub Evo в углу комнаты возникающий резонанс будет более линейным и прогнозируемым. Такое расположение, кроме оптимального восприятия низких частот, обеспечит еще и повышение их уровня на +6 дБ. Если из-за планировки комнаты размещение сабвуфера в углу невозможно, попробуйте разместить его в разных местах, пока не найдете наиболее подходящий вариант.

Как правило, следует размещать сабвуфер в передней части конфигурации для прослушивания (рис. С). Размещение сзади не рекомендуется.

Поскольку звуки соответствующих частот излучаются во всех направлениях, на низкие частоты, как правило, не могут повлиять предметы или мебель, находящиеся между сабвуфером и точкой прослушивания (рис. D и E).

E. Период приработки

Используемый в Cub Evo вуфер представляет собой сложный механический элемент, который требует определенного периода приработки для достижения максимума своих возможностей и приспособления к температурно-влажностным условиям. Этот период варьируется в зависимости от условий и может затянуться на несколько недель.

Чтобы ускорить этот процесс, рекомендуется на 12 часов включить сабвуфер на средней громкости для воспроизведения музыкальных программ с низкими тонами. После полной стабилизации рабочих характеристик колонок вы сможете в полной мере насладиться всеми качествами активного сабвуфера.

F. Гарантийные обязательства

В случае возникновения проблем обращайтесь к своему дилеру Focal.

Гарантийный срок на всю продукцию Focal для Франции составляет 2 года со дня покупки. В случае перепродажи гарантийные обязательства не передаются. В случае обнаружения дефекта изделие следует отправить за ваш счет в оригинальной упаковке дилеру, который проанализирует изделие и определит характер неисправности. При наличии гарантии изделие будет возвращено или заменено на условиях оплаченной доставки. В другом случае будет сообщена стоимость ремонта. Гарантия не распространяется на повреждения в результате неправильного использования или неправильного подключения (например, на случаи сожженных звуковых катушек и др.).

За пределами Франции на продукцию Focal распространяется гарантия, условия которой устанавливаются для местных условий официальным дистрибьютором Focal в каждой стране в соответствии с законодательством, действующим на рассматриваемой территории.

G. Техническое обслуживание

Техническое обслуживание Cub Evo ограничивается очисткой от пыли с использованием сухой микрофибровой салфетки.

Для удаления появившихся на Cub Evo пятен рекомендуется использовать только влажную микрофибровую салфетку.

Никогда не используйте растворители, моющие и чистящие средства, спиртосодержащие или едкие вещества, острые предметы или абразивные материалы для очистки поверхности Cub Evo; ее рекомендуется осторожно протирать без нажима.



Оборудование Focal-JMlab разработано и изготовлено из материалов и компонентов высокого качества, которые могут быть переработаны и повторно использованы. Этот символ означает, что электрическое и электронное оборудование в конце срока его эксплуатации следует утилизировать отдельно от бытовых отходов. Необходимо сдать это устройство в муниципальный центр по утилизации или переработке отходов. Этим вы поможете сохранить окружающую среду.

CUB EVO

使用手册

中文

请务必上网注册产品，使Focal-JMLab质保生效：www.focal.com/garantie。



A - 规格

21厘米低音炮:聚丙烯振膜。

D级放大器:实现高功率输出和优质乐音。

三相逆变器:优化低音炮/音箱耦合。

时控开启/关闭:自动切换放大器的启动和待机状态。

限幅电平:避免电平饱和,提供温和的保护。

立体声低电平信号输入端口:RCA输入。

RCA left (左)的LFE输入:直接单声道输入连接到家庭影院放大器的“subwoofer”(低音炮)输出端口。

MDF结构:不会产生任何共振的刚性音箱。

流线型通气孔:强大零失真的低音表现。

B - 连接

RCA低电平信号输入端口:

使用配备有“Pre-out”线路输出端口的双声道放大器时,请将Cub Evo连接至RCA立体声输入端口“Line inputs Right (R)/Left (L)”(右/左线路输入)(图A)。

LFE输入:

使用音频/视频多声道放大器时,请将Cub Evo唯一的LFE输入端口连接到音频/视频放大器的“Subwoofer”(低音炮)输出端口上(图B)。

C - 启动

Cub Evo配备有自动检测音频信号的系统,可进行时控开启/关闭。将电源开关“Power”(电源)切换至“Auto”(自动)模式时,若输入端检测到音频信号,低音炮的电源会自动开启。在“Power On”(电源开启)模式下,音频信号检测器处于不活跃状态,低音炮电源会一直保持开启。

但是,若低音炮的输入端口在约20分钟后未检测到任何信号,检测系统会自动将低音炮切换至待机状态。

如果您打算离开数日,建议您最好将电源开关置于“Off”(关闭)的位置。

CUB EVO

使用手册

35

D - 安装位置

低音炮与一般音箱不同，它不需与听音室的墙壁和角落保持足够的距离，因此，我们建议您将Cub Evo低音炮放置在一个角落里。

将Cub Evo放在角落里能使房间里的共振变得较为线性且规律。这不仅能够优化低音的听觉体验，同时还可以增加+6分贝的低音电平。如果碍于房间摆设的原因，您无法把低音炮放在角落里，请尽量尝试将其放在房间的不同位置，以找到最佳平衡。

一般地，低音炮最好放置于听音室前方。（图C）。
我们不建议将其放在后方。

由于与低音相关的频段没有定向，因此低音炮和收听点之间的任何物体或家具原则上不会影响到低音表现（图D和E）。

E - 磨合期

Cub Evo所使用的低音单元是相当复杂的机械装置，需要一段适应期方能适应环境温度和湿度，从而发挥最佳性能。磨合期的长短取决于音箱所遇到的情况，有时候甚至可能持续数周。若想缩短磨合期，我们建议您使用富有低音的音乐，并以中等音量运行该低音炮20个小时。等到音箱特性完全稳定下来后，您即可尽情享受有源低音炮的最佳性能。

F - 保修条件

发生问题时，请联系Focal经销商。

在法国境内，所有Focal器材的保修期均为购买日起二年内，转让卖出后保修失效。器材损坏时，请务必将其放在原包装内，并自付运费将其寄给经销商，经销商会仔细检查器材，并确定其故障性质。在保修期内，您无需支付我们将器材寄回给您或更换器材的运费。在保修期外，我们会给您一份维修费用报价单。使用不当或电缆连接不正确所造成的损害不在保修范围内（例如音圈烧毁……）。

在法国境外，Focal器材的保修条件是由当地正式授权经销商根据该国境内的现行法律来决定。

G - 保养

保养Cub Evo音箱时只能使用干燥的超细纤维布擦拭。

如果Cub Evo被弄脏了，建议您只能使用湿的超细纤维布擦拭。

切勿使用溶剂、清洁剂、酒精、腐蚀性产品、刮刀或研磨性器具来清洁Cub Evo，我们建议您轻轻擦拭即可，切勿施力按压。



Focal-JMLab产品采用可回收和可重复使用的高质量材料和零件设计和制造。此符号表示电气和电子设备在报废之后，必须与普通垃圾分开处理。您必须将此设备带到当地的市政废物处置中心或回收中心。这将有助于保护环境。

CUB EVO

使用手冊

部件名称 Part Name	有毒有害物质或元素 Poisonous and harmful substances or elements					
	铅 Pb	汞 Hg	镉 Cd	六价铬 CrVI	多溴联苯 PBB	多溴二苯 醚 PBDE
塑膠機構件 (Plastic Part)	○	○	○	○	○	○
PCBA組件 (Component)	X	○	○	○	○	○
金屬部品 (Metal Part)	X	○	○	○	○	○
電纜及電纜組件/電氣部品 Cable/Electrical Part)	X	○	○	○	○	○

本表格依据 SJ/T 11364 的规定编制。

○: 表示该有害物质在该部件所有均质材料中的含量均在GB/T 26572规定的限量要求以下。

○: It means the harmful substances in the parts of content in all homogeneous materials are specified in GB/T 26572 limited for the following.

X: 表示该有害物质至少在该部件的某一均质材料中的含量超出GB/T 26572规定的限量要求。

X: It means the harmful material in at least the parts of a homogeneous material content beyond the limited requirements given in GB/T 26572.

CUB EVO

사용 설명서

한국어

Focal-JMLab의 보증을 받으시려면
이 곳에서 제품 등록을 하셔야 합니다 : www.focal.com/garantie



A - 사양

서브우퍼 21 cm : 폴리프로필렌 멤브레인
앰프 클래스 D: 고출력 및 고품질 사운드.
위상 반전기: 서브우퍼 최적화 / 스피커 커플링.
자동 파워 온 / 오프: 앰프의 절전 기능 및 자동 구동 기능.
소프트 클리핑으로 보호: 새퓨레이션 방지
스테레오 베이스 입력: RCA 입력
RCA 왼쪽의 LFE 입력: 디렉트 모드 입력은 홈 시네마 앰프의 "서브우퍼"출력에 연결함.
MDF 설계: 튼튼한 스피커, 공명 없음.
통풍구 프로필: 음의 왜곡 없는 강력한 저음.

B - 연결

RCA 베이스 입력:
"Pre-out" 라인이 장착된 2 채널 앰프를 사용하는 경우 Cub Evo는 반드시 스테레오 RCA "라인 입력 오른쪽 (R)왼쪽(L)"에 연결해야 합니다 (그림 A).

LFE 입력:
멀티채널 오디오 / 비디오 앰프를 사용하는 경우 Cub Evo의 LFE 입력은 오디오 / 비디오 앰프의 "서브우퍼"출력에 연결해야 합니다. (그림 B).

C - 시작하기

Cub Evo의 자동 타이머 온/오프 기능에는 자동 오디오 신호 탐지 시스템이 내장되어 있습니다. "전원" 스위치가 "자동" 모드로 설정되면 오디오 신호 입력 시 서브우퍼가 즉시 켜집니다. "파워 온"모드에서 탐지기는 비활성화되고 전원은 계속 공급됩니다.

20분 정도 서브우퍼의 입력부에서 아무런 신호도 탐지하지 못했을 경우에는 탐지 시스템에서 자동으로 서브우퍼를 대기 모드로 전환시킵니다.

며칠간 사용하지 않을 때에는 전원 스위치를 "오프"로 해 두시기를 권장합니다.

CUB EVO

사용 설명서

D - 배치

청취 공간의 벽과 코너에서 반드시 충분히 떨어져 설치해야 하는 기타 음향 장치와는 달리 Cub Evo 서브우퍼는 구석에 놓을 것을 권장합니다.

Cub Evo를 구석에 놓으면 스피커의 공명이 보다 직선적이고 예측가능한 방식으로 이루어집니다. 저음이 최적화될 뿐 아니라 베이스 레벨이 +6dB까지 증가합니다. 구석에 배치할 수 없는 경우 주어진 환경에서 최선의 장소를 찾아 배치 시도를 하시길 바랍니다.

일반적으로 서브우퍼는 청취자의 앞에 놓아야 합니다 (그림 C). 청취자의 뒤쪽에 두는 것은 권장하지 않습니다.

주파수대는 전방위적이므로, 원칙적으로 저음은 스피커와 청취자 사이의 물건이나 가구에 의한 영향을 받지 않습니다 (그림 D 및 E).

E - 에이징 기간

Cub Evo에 사용된 우퍼는 복잡한 기계적 요소들을 포함하고 있어 사용자 환경의 온도와 습도에 적응하고 최적화된 작동이 이루어지기 위해서는 에이징(길들이기) 기간이 필요합니다. 이 기간은 사용 환경에 따라 다르며 몇 주가 걸릴 수도 있습니다.

에이징 기간을 앞당기려면 저음이 풍부한 음악을 중간 볼륨으로 하여 20시간 정도 서브우퍼를 틀어놓으십시오. 스피커 특성이 완전히 안정화되고 나면 액티브한 서브우퍼의 성능을 생생하게 즐기실 수 있습니다.

F - 보증 조건

문제가 생기면 현지 Focal 공식판매처에 문의하십시오.

프랑스 내에서 모든 Focal 기기에 대한 보증 기간은 구매일로부터 2년이며 재판매 시 양도되지 않습니다. 제품에 결함이 있을 경우에는 공식판매처에 연락하여 결함에 대한 조사를 받은 후 구매자가 비용을 부담하여 원포장재 그대로 포장하여 보내주셔야 합니다. 보증 상 결함에 해당하는 경우 "수리 후 또는 장비를 교체하여 무료로 발송해 드립니다". 그렇지 않을 경우 예상 수리 견적을 보내드립니다. 잘못된 사용 또는 부적절한 장비 연결로 인한 손상(예: 전선 타버림)은 본 보증 대상이 아닙니다.

프랑스 외의 국가에서 Focal 장비에 대한 보증은 국가별로 현지법에 따라 Focal 유통업자가 규정한 보증 조건에 따릅니다.

G - 청소

Cub Evo 라우드스피커의 청소는 물기가 없는 극세사천을 사용하여 먼지를 털어내는 것만 가능합니다. Cub Evo에 오염이 있을 시 극세사천만을 사용하여 적셔서 닦아내시길 권장합니다.

Cub Evo 표면 청소시 용매제, 세제, 알코올 또는 부식성 제품, 수세미, 마모성 도구 등을 절대 사용하지 마십시오. 부드럽게 닦아내고 세게 눌러 닦지 마십시오.



이 Focal-JMlab 제품은 고품질 자재와 부품을 사용하여 설계 및 생산되었으며 자재와 부품은 재활용 및 재사용이 가능합니다. 이 기호는 수명이 다한 전기전자기기를 일반 쓰레기와 분리하여 현지 규정에 따라 폐기해야 함을 의미합니다. 현지법에 따라 본 장비를 분리배출하거나 재활용 센터에 가져다 주십시오. 환경보호에 동참하실 수 있습니다.

CUB EVO

取扱説明書

日本語

オンライン登録を行い、Focal-JMlab 保証を有効にしてください
登録はこちらから：www.focal.com/warranty



A - 仕様

21cm サブウーファー：POLYFLEX コーン

D級アンプ：非常に高い出力と高音質

位相切り替え：サブウーファーとスピーカーの位相を最適化

オートスタンバイ：アンプを自動的にオン/オフ

ソフトクリッピング：アンプのクリップを防止

ステレオ入力（ローレベル）：RCA 入力

LFE（RCAの左チャンネルと共用）：AVアンプの"SUBWOOFER" 出力に接続するダイレクトモノ入力

MDFエンクロージャー：高剛性で共振のないエンクロージャー

プロファイルポート：歪みのない強力な低音

B - 接続

RCA入力（ローレベル）：

ライン出力（Pre-out）があるステレオアンプを使用する場合、Cub Evo はRCAステレオ入力"LINE INPUTS Right (R) /Left (L) "に接続する必要があります（図A）

LFE 入力：

AVアンプを使用する場合、Cub EvoのLFE入力のみをオーディオ/ビデオアンプの"サブウーファー" 出力に接続する必要があります（図B）

C - オン/オフの切り替え

Cub Evoは自動オーディオ信号検出システムを備えたオートスタンバイ機能を備えています。"POWER "スイッチが"AUTO"に切り替えられているとき、サブウーファーはオーディオ音声信号が検知され次第オンになります。

一方、約20分間オーディオ信号が検出されない場合、検出システムは自動的にサブウーファーをスタンバイモードに切り替えます。

"POWER "スイッチが"ON"に切り替えられているとき、オーディオ信号検出はオフの状態、サブウーファーは常にオンのままです。

サブウーファーを数日間使用しない場合は、"POWER"スイッチを"OFF"にすることを勧めます。

CUB EVO

取扱説明書

40

D - 位置決め

リスニングルームの壁やコーナーから十分離れた場所に設置しなければならないスピーカーとは異なり、Cub Evo サブウーファーをコーナーに配置することはお勧めしません。

Cub Evo をコーナーに置くことで、部屋の共振はより線形で予測可能な方法で励起されるようになります。低音の知覚が最適となるだけでなく、この配置によって低音レベルを+6dB上げることが可能となります。現実的な理由でサブウーファーをコーナーに置くことができない場合、最良の妥協点が見つかるまでサブウーファーを部屋内のいろいろな場所に配置してみてください。

一般的には、サブウーファーはリスニングポジションの前に置くの良いです。(図C)。部屋の後方に置くことはお勧めしません。

基本的に、低音はサブウーファーとリスニングポイントの間に置かれた物体や家具の影響を受けません (図D、E)。

E - 慣らし期間

Cub Evo に使用されているウーファーは、最高の状態で動作し、環境の温度と湿度に順応するために慣らし期間を必要とする、複雑な機械コンポーネントです。これにかかる時間は条件によって異なる場合があります、数週間に及ぶ場合があります。

この慣らし期間を短縮するには、サブウーファーを使って、低音が多い音楽を中程度の音量で約20時間連続して鳴らすことをお勧めします。一度スピーカーの特性が完全に安定すると、サブウーファーの可能性を最大限に引き出すことができます。

F - 保証の条件

問題が発生した場合は、お近くの Focal 販売店にお問い合わせください。

Focal 製品のフランスでの保証は、購入日から2年間有効です。再販する場合、権利は譲渡できません。欠陥のある機器の場合、その機器は、故障の性質を判断するために機器をテストする販売店に、元のパッケージングでお客様の費用負担で発送されなければなりません。

製品が保証の対象である場合、製品は“前払いにて出荷”され、お客様に返却または交換されます。または製品が保証対象外である場合には、修理の見積りを差し上げます。不適切な使用や不適切な配線（ボイスコイルの焼損など）に起因する損害は保証対象外です。

フランス以外の地域では、各地域の法律に準拠して、各国の公式 Focal 小売業者が現地で決定した条件に基づく保証が適用されます。

G - メンテナンス

Cub Evo は、乾いたマイクロファイバーの布巾でのみ清掃してください。もしも Cub Evo が汚れた場合、単に湿らせたマイクロファイバーの布巾を使って清掃することをお勧めします。

Cub Evo の表面をきれいにするためには、溶剤、洗剤、アルコール系または腐食性製品、スクレーパーまたはタワシの類を決して使用しないでください。優しく丁寧に拭き取り、絶対に押しつけないでください。



Focal-JMlab 製品は、リサイクル・再利用可能な高品質の材料とコンポーネントで設計、製造されています。この記号は、使用寿命の終わりに家庭ごみとは別に正しく処分されなければならない電気機器・電子機器であることを示します。この機器は、家庭ゴミリサイクルセンターまたはその他のリサイクルセンターにて処分してください。これは環境を保護するのに役立ちます。

CUB EVO

دليل المستخدم

العربية

لتفعيل الضمان من Focal-Jmlab
يجب تسجيل المنتج عبر الإنترنت على موقع:
www.focal.com/garantie



أ - المواصفات

مكبر الصوت الفرعي ٢١ سم: غشاء من البولي بروبيلين.
مُضخم فئة D: لقدرة كبيرة جدًا وصوت عالي الجودة.
عاكس الطور: تحسين الاقتران بين مكبر الصوت الفرعي والوحدة السمعية.
إضاءة وإطفاء تلقائي مؤقت: وضع الانتظار وإضاءة المُضخم تلقائيًا.
حماية عن طريق تخفيف التحميل: لتجنب التشبع.
مداخل ستيريو مستوى منخفض: مداخل على RCA.
مدخل LFE على موصل RCA أيسر: مدخل مونو مباشر للتوصيل بمخرج "الصبوفر" لمُضخمات المسرح المنزلي.
هيكل من ألواح الألياف متوسط الكثافة MDF: سماعة صلبة، بدون وجود رنين.
فتحة جانبية: صندوق قوي بدون تشوه

ب - التوصيلات

على مداخل RCA منخفضة المستوى:
عند استخدام مُضخم ٢ قناة مُزود بمخارج خط "للصوت الخارج" يجب توصيل Cub Evo على مداخل موصلات ستيريو RCA "خط المدخلات الأيمن (R) \ الأيسر (L)" (الشكل A).

على مدخل LFE:
عند استخدام مُضخم صوت فيديو متعدد القنوات، يتم توصيل مدخل LFE الوحيد في Cub Evo على مخرج "صبوفر" مُضخم الصوت (الفيديو) (الشكل B).

ج. التشغيل

إضاءة وإطفاء تلقائي مؤقت؛ تم تزويد Cub Evo بنظام اكتشاف تلقائي لإشارات الصوتية. عندما يكون قاطع "المستشعر" في وضع "Auto"، يبدأ مُضخم الصوت العمل فور اكتشاف أي إشارة صوتية في المدخل. في وضع "Power On"، يكون المُكشَف غير نشط ويظل المُضخم في حالة عمل دائمة.

وبالعكس، عندما لا تكون هناك أي إشارة في مدخل المُضخم بعد مرور حوالي ٢٠ دقيقة، يضع نظام الاكتشاف المُضخم تلقائيًا في وضع الاستعداد.

في حالة الغياب المطول لعدة أيام، يُصح بوضع القاطع في وضع "Off".

- د -

بعكس السماعات الصوتية التي يجب وضعها بعيدًا بشكل كافي عن الجدران وزوايا الغرفة، إلا أننا نوصي بوضع مُضخم الصوت Cub Evo في إحدى الزوايا.

مع وضع Cub Evo في الزاوية، سوف يتم تحفيز أصداء الغرفة بشكل خطي ومتوقع أكثر. لن يؤدي ذلك إلى زيادة الإحساس بالمُضخم فقط، وإنما يسمح هذا الوضع برفع مستوى المُضخم بنسبة 6+ ديسيبل. إذا لم تستطع وضع المُضخم في الزاوية لأسباب تتعلق بتخطيط الغرفة، فحاول وضعه في أماكن مختلفة داخل الغرفة حتى تحصل على أفضل نتيجة ممكنة.

بصفة عامة، يجب الحرص على وضع المُضخم في الجهة الأمامية للجمهور. (الشكل C).

لا يُنصح بوضعه في الخلف.

نظرًا لكون النطاقات الترددية المعنية أحادية الاتجاه، فلن يتأثر المُضخم مبدئيًا بأي شيء أو قطعة أثاث توجد بين المُضخم والجمهور (الأشكال D و E).

هـ - فترة بداية التشغيل

يُعد مكثف الصوت المستخدم داخل Cub Evo عنصرًا ميكانيكيًا مُعقدًا يستلزم فترة بداية تشغيل كي يعمل بأفضل إمكاناته ويتوافق مع ظروف الحرارة والرطوبة في البيئة الموجود بها. تختلف هذه الفترة بحسب تلك الظروف والتي يمكن أن تمتد على مدار عدة أسابيع. لتسريع هذه العملية، ننصح بتشغيل هذا المُضخم لمدة عشرين ساعة على مستوى متوسط ومع برامج موسيقية مليئة بالنغمات المُخفضة. ما إن تستقر خصائص السماع تمامًا، يمكنك الاستفادة بالكامل من أداء الصبوفر مع المُضخم الخاص بك.

و- شروط الضمان

في حال حدوث أي مشاكل، الرجاء الاتصال بموزع Focal الأقرب لك.

يسري الضمان في فرنسا على كل منتجات Focal لمدة عامين من تاريخ الشراء، ولا يمكن نقله في حالة إعادة البيع. في حالة وجود جهاز معيب، يجب إرساله على حسابك، في غلافه الأصلي إلى الموزع الذي سيقوم بخصص الجهاز وتحديد طبيعة العطل. إذا كان الجهاز داخل الضمان، فسوف يُعاد إليك أو يتم استبداله "على حساب المُرسِل". بخلاف ذلك، سوف يُعرض عليك تقدير تكاليف الإصلاح. لا يشمل الضمان الأضرار الناتجة عن سوء الاستخدام أو التوصيل غير الصحيح (احتراق الملفات المتحركة على سبيل المثال...).

أما خارج فرنسا، تكون منتجات Focal مشمولة بضمان تُحدد شروطه محليًا من قبل موزع Focal الرسمي لكل بلد، وفقًا للقوانين المعمول بها في الدولة المعنية.

ز- العناية

تقتصر العناية بجهاز Cub Evo على إزالة الأتربة فقط باستخدام قماشة جافة من الألياف الدقيقة.

إذا وُجدت بقع على جهاز Cub Evo، ننصح باستخدام قماشة مُبللة من الألياف الدقيقة فقط.

لا تستخدم أبدًا أي مذيبات أو منظفات أو كحوليات أو مواد المسببة للتآكل أو أدوات الكشط أو الجليخ لتنظيف سطح الجهاز، ننصح بالتنظيف الرقيق وعدم الضغط بقوة.

صُمم جهاز Focal-JMLab وصُنِع باستخدام مواد ومكونات عالية الجودة يمكن إعادة تدويرها واستخدامها. يُشير هذا الرمز على وجوب التخلص من الأجهزة الكهربائية والإلكترونية منتهية الصلاحية بشكل منفصل عن النفايات المنزلية. الرجاء الإبلاغ عن هذا الجهاز إلى مكتب النفايات البلدي أو مركز إعادة التدوير. وهكذا سوف تساهم في الحفاظ على البيئة.



NOTES

A series of horizontal dotted lines for writing notes.

